



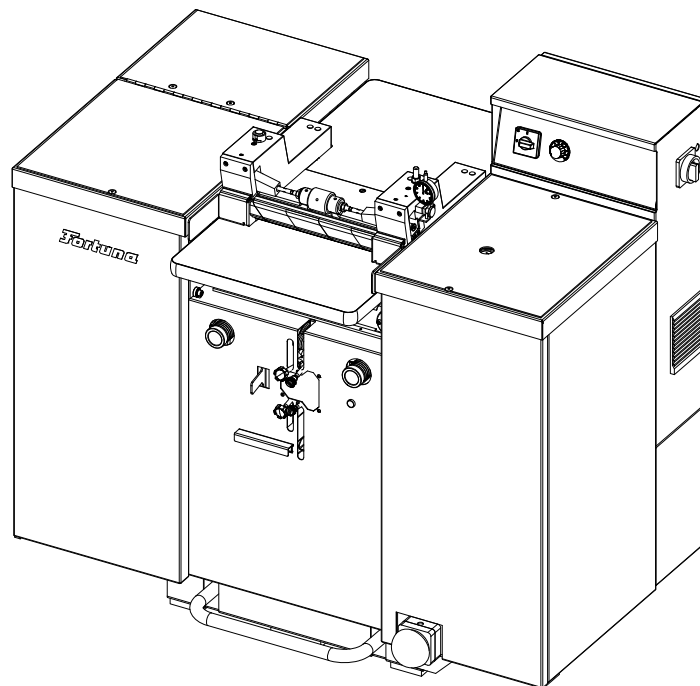
# ***Fortuna***

**Bandmesser-Spaltmaschine AB 320 / AB 320 G / AB 320 E**

**Ersatzteilliste**

*Bandknive Splitting Maschine AB 320 / AB 320 G / AB 320 E*

*Spare Part List*



**Fortuna**

**Spezialmaschinen GmbH**

Eisenbahnstraße 15  
D-71263 Weil der Stadt

Phone: +49 (0) 7033 709-0  
Fax: +49 (0) 7033 709-140  
[www.fortuna-gmbh.de](http://www.fortuna-gmbh.de)  
[service@fortuna-gmbh.de](mailto:service@fortuna-gmbh.de)

## **Copyright**

FORTUNA Spezialmaschinen GmbH, Weil der Stadt, Deutschland.

Die deutsche Ersatzteilliste ist die Originalersatzteilliste und Grundlage aller Übersetzungen.

Übersetzung, Weitergabe an Dritte sowie jede Vervielfältigung und Verbreitung sind ohne unsere vorherige schriftliche Zustimmung untersagt. Zuwiderhandlungen werden nach geltenden Gesetzen gerichtlich verfolgt.

Alle Rechte vorbehalten, insbesondere für den Fall der Patenterteilung.

©2001 FORTUNA Spezialmaschinen GmbH

Bestellnummer: AB 320-ETL-DE&UK-V6.1

Version: 6.1

Ausgabedatum: 01.05.2013

Geschäftsführer: Narith Meksavanh

## **Copyright**

*FORTUNA Spezialmaschinen GmbH, Weil der Stadt, Germany.*

*The German spare part list is the original spare part list and forms the basis of all translations.*

*Translation, dissemination to third parties and duplication or publication without our written permission is prohibited.*

*Violations will be subject to prosecution.*

*All rights, especially any rights created by issuance of a patent, are reserved.*

©2001 FORTUNA Spezialmaschinen GmbH

Order number: AB 320-ETL-DE&UK-V6.1

Version: 6.1

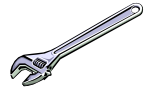
Issue date: 01/05/2013

Managing director: Narith Meksavanh

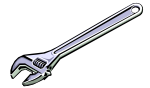


## Inhalt / Contents

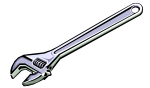
Wichtige Verschleiß- und Ersatzteile auf einen Blick Important wear and spare parts	4-5
Messerführung / Knife guiding	6
Rollen und Linealträger; Rolle oben; Lineal <b>(optional)</b> Guide roll and presser bar carrier; Roll upper; Presser bar	8
Leitblech; Gummiwalze; Gelenkwelle Guide sheet Elastic Roll; Articulated shaft	10
Vorschubgetriebe / Feed gear unit	12
Schleifapparat / Grinding device	14
Bandscheiben / Pulley	16
Bandmesser Öler- und Abstreiferfilze / Bandknife Oilier and Scraper felts	18
Geber für Bandmesserspannung- Einspaltautomatik; Geber für Digitalanzeige unten; Stützrollenträger unten und oben Transmitter for bandknife tensioning device Transmitter for automatic incision device Transmitter for lower digital indicator / Carriers / lower and upper	20
Gebläse Staubfilter / Blower Dust Filter	22
Saugkasten; Spänekasten / Suction box; Scrap box	24
Drehstrommotoren / Zubehör zum elektrischen Antrieb Three-phase A. C. motor / Accessories for electric drive	26
Zubehör / Accessories	28
<b>Sonderausstattung / Supplementary equipmenr</b>	
Schleifstaubabsaugung Suction for grinding dust	32
 <b>Wurde die Maschine als AB 320-E-P gebaut, sind folgende geänderte Baugruppen zu beachten. In case the machine was constructed as AB 320-E-P, please observe following changed componentry:</b>	
CBN-Scheiben für Standard-Schleifapparat AB CBN pulleys for standard grinding device AB	34
Skalenring für Zustellung / Graduated collar for adjustment	36
Feingewindezustellung, geänderte Vorschubwalze Fine thread adjustment, modified feed roll	38
Verstellbarer Anschlag für Schleifapparat / variable guide for grinding device	40
Notizen / Notes	42

**Wichtige Verschleiß- und Ersatzteile**  
**Important wear and spare parts**

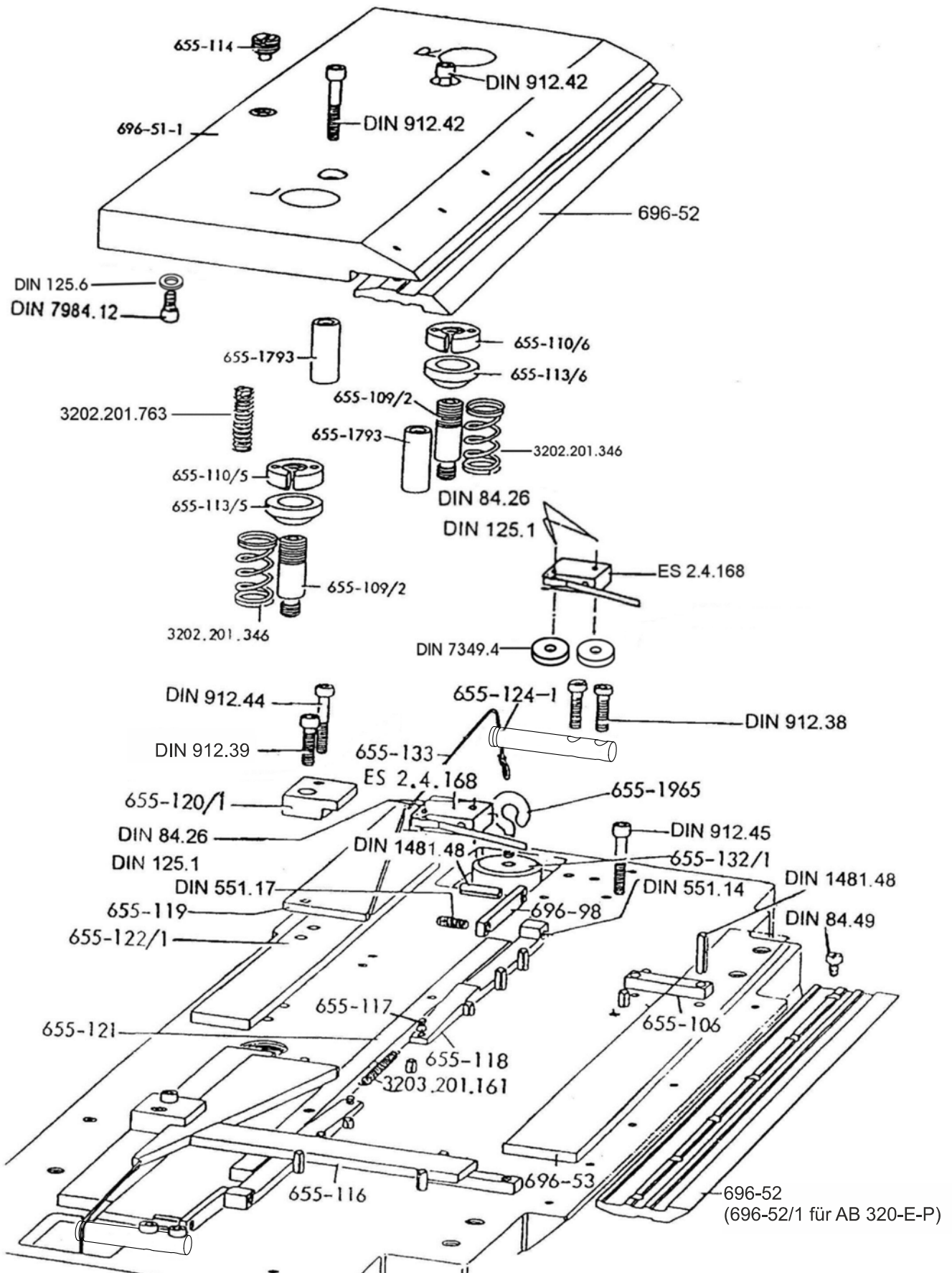
	<b>Stückzahl</b>	<b>Seite</b>
	<b>pieces</b>	<b>page</b>
<b>696-30 M</b>	1	18 / 19
Bandmesser / Bandknife		
<b>655-A2/10</b>	4	18 / 19
Abstreiferfilz / Scraper felt complete		
<b>655-A2/12</b>	1	18 / 19
Ölerfilz unten / Lower oiler filz		
<b>655-A2/11</b>	1	18 / 19
Ölerfilz oben / Upper oiler felt		
<b>696-A2</b>	2	20 / 21
Stützrolle komplett / Supporting roll		
<b>696-23</b>	1	9 / 8
Lineal / Presser bar		
<b>696-55 KOMPL</b>	1	10 / 11
Gummivorschubwalze / Rubber feed roll		
<b>655-C1/1</b>	1	10 / 11
Gelenkwelle / Articulated shaft		
<b>655-316</b>	2	14 / 15
Schleifscheibe / Grinding wheel		
<b>655-316/2</b> for separating agent	2	14 / 15
Schleifscheibe / Grinding wheel		
<b>532-12111</b>	2	14 / 15
Abrichtscheibensatz / Set of dressing wheels		
<b>655-356</b>	1	14 / 15
Messerrückenführung unten / Lower back guide		
<b>696-53</b>	1	6 / 7
Messerrückenführung oben / Upper back guide		
<b>696-52 (696-52/1 für AB 320-E-P)</b>	2	6 / 7
Messerführungsleiste / Guiding ledge		
<b>655-331-1</b>	1	14 / 15
Führungsleiste oben / Upper guiding ledge		
<b>655-331-1/1</b>	1	14 / 15
Führungsleiste unten / Lower guiding ledge		
<b>3202.201.346</b>	2	6 / 7
Druckfeder / Pressure spring		
<b>3202.201.763</b>	1	6 / 7
Druckfeder / Pressure spring		
<b>3203.201 161</b>	1	6 / 7
Zugfeder / Traction spring		
<b>655-813-1</b>	1	10 / 11
Kupplungsbüchse / Coupling sleeve		
<b>655-809</b>	1	12 / 13
Kupplungsbüchse / Coupling sleeve		
<b>655-1946</b>	1	8 / 9
Distanzscheibe / Spacing washer		

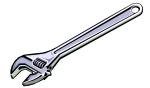
**Wichtige Verschleiß- und Ersatzteile**  
**Important wear and spare parts**

	<b>Stückzahl</b> <b>pieces</b>	<b>Seite</b> <b>page</b>
<b>655-818</b>	2	8 / 9
Nadellager / Needle bearing		
<b>655-H2/1</b>	1	22 / 23
Spannrolle / Tensioning pulley		
<b>655-1236/1</b>	1	22 / 23
Gebläsewelle / Blower shaft		
<b>616-12332/60</b>	1	26 / 27
Poly-V-Riemen / Poly-V-Belt		
<b>616-12332/21</b>	1	26 / 27
Poly-V-Riemen / Poly-V-Belt		
<b>655-1246</b> <b>50 Hz / 50 c/s</b>	1	22 / 23
Flachriemen / Flat belt		
<b>655-1246/1</b> <b>60 Hz / 60 c/s</b>	1	22 / 23
Flachriemen / Flat belt		
<b>655-236</b>	1	26 / 27
Flachriemen / Flat belt		
<b>616-12332/59</b>	1	30 / 31
Poly-V-Riemen / Poly-V-Belt		
<b>804-27</b>	2	36 / 37
CBN-Schleifscheibe / CBN pulleys		
<b>532-20763</b>	1	36 / 37
Dressingstick kompl. / Dressingstick compl.		
<b>696-55/1</b>	1	40 / 41
Elastikwalze / Elastic roll		



<b>696-J2</b>			
<b>Messerführungsplatte</b>			
<b>Knife guiding plate</b>			
<b>696-51-1</b>	1		
Messerführungsplatte / Knife guiding plate			
<b>696-52 (696-52/1 für AB 320-E-P)</b>	1		
Messerführungsleiste / Knife guiding ledge			
<b>DIN 84.49</b> (M4x10)	6		
Zylinderschraube / Cylindrical screw			
<b>DIN 7984.12</b> (M6x10)	2		
Zylinderschraube / Cylindrical screw			
<b>DIN 125.6</b> (6,4)	2		
Scheibe Washer			
<b>655-1793</b>	2		
Führungsbüchse / Guide bushing			
<b>DIN 912.39</b>	2		
Zylinderschraube / Cylindrical screw			
<b>655-114</b>	1		
Gewindestift / Threded pin			
<b>3202.201.763</b>	1		
Druckfeder / Pressure spring			
<b>655-110/5</b>	1		
Stirnlochmutter „L“ / Face-hole nut „L“			
<b>655-110/6</b>	1		
Stirnlochmutter „R“ / Face-hole nut „R“			
<b>655-113/5</b>	1		
Kugelscheibe „L“ / Ball disk „L“			
<b>655-113/6</b>	1		
Kugelscheibe „R“ / Ball disk „R“			
<b>655-109/2</b>	2		
Stellschraube / Setting screw			
<b>3202.201.346</b>	2		
Druckfeder / Pressure spring			
<b>696-52 (696-52/1 für AB 320-E-P)</b>	1		
Messerführungsleiste / Knife guiding ledge			
<b>DIN 84.49</b> (M4x10)	6		
Zylinderschraube / Cylindrical screw			
<b>696-53</b>	1		
Messerrückenführung / Band knife guidance			
<b>655-116</b>			2
Stützleiste			
Supporting ledge			
<b>655-118</b>			2
Stellkeil / Setting wedge			
<b>655-117</b>			2
Passkerbstift / Rivet			
<b>655-119</b>			2
Vorschubkeil / Feed wedge			
<b>655-120/1</b>			2
Keilführungsstück / Guiding pice			
<b>655-121</b>			1
Zwischenleiste / Ledge			
<b>655-122/1</b>			2
Zwischenleiste / Ledge			
<b>655-132/1</b>			2
Vorschubgewicht / Feed weight			
<b>655-1965</b>			2
Ösenschraube / Eye screw			
<b>655-133</b>			2
Perlondraht / „Perlon“ wire			
<b>3203.201.161</b>			1
Zugfeder / Traction spring			
<b>655-124-1</b>			2
Seilumlenkung / Roll ledge			
<b>DIN 912.39</b> (M6x16)			4
Zylinderschraube / Cylindrical screw			
<b>DIN 912.42</b> (M6x20)			2
Zylinderschraube			
<b>DIN 912.44</b> (M6x25)			2
Zylinderschraube / Cylindrical screw			
<b>655-105</b>			2
Zwischenleiste / Intermediate ledge			
<b>DIN 1481.48</b>			19
Spannhülse / Clamping sleeve			
<b>Nur AB 320 E / G AB 320 E / G only</b>			
<b>ES 2.4.168</b>			1
Mikroschalter / Micro switch			
<b>DIN 84.26</b> (M3x16)			2
Zylinderschraube / Cylindrical screw			
<b>DIN 125.1</b> (4,3)			2
Scheibe / Washer			
<b>DIN 7349.4</b> (4,4)			2
Scheibe / Washer			

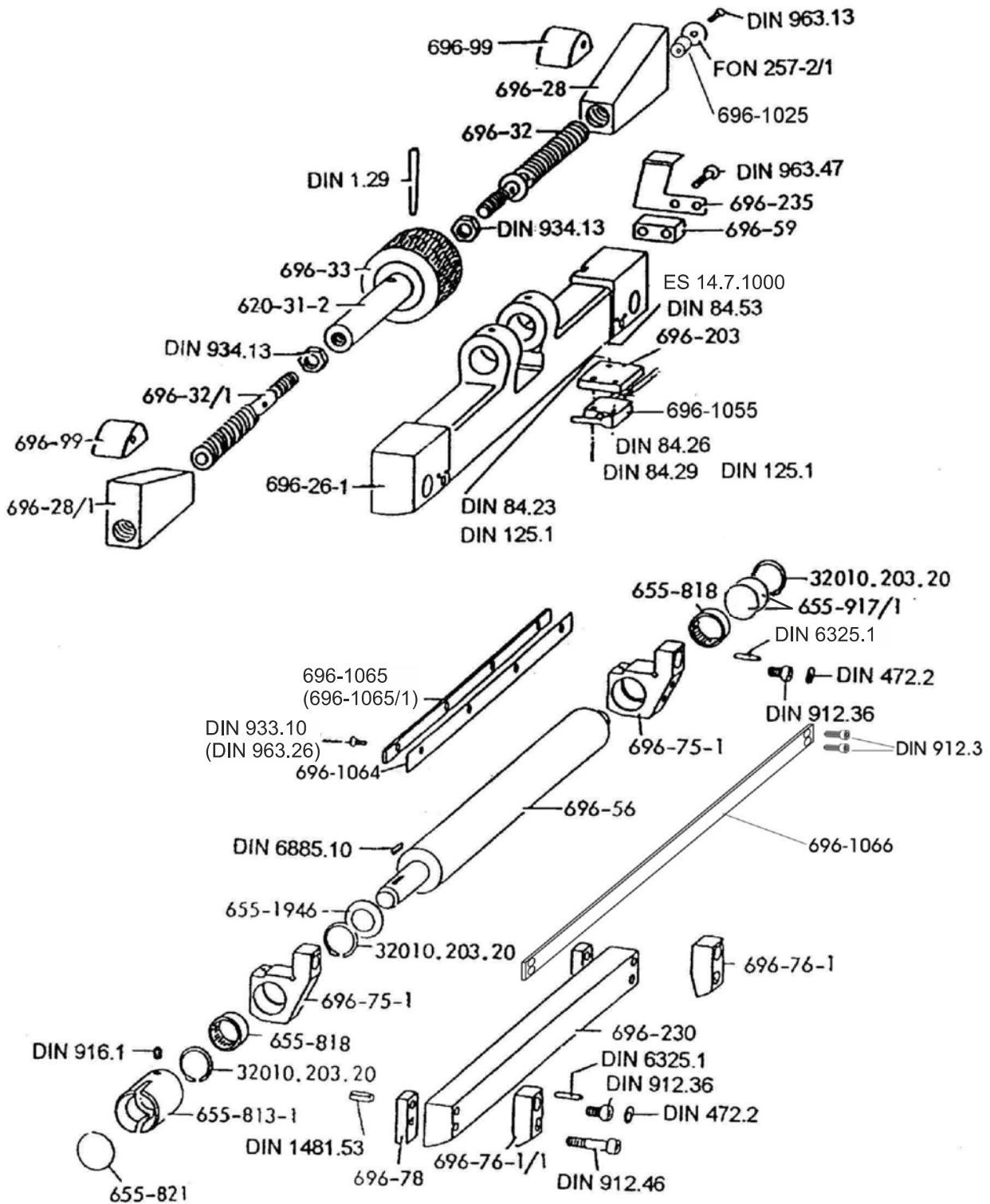


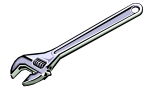


<b>696-B1</b>	1
<b>Rollen und Linealträger</b>	
<b>Roll and bar carrier</b>	
<b>696-26-1</b>	1
Rollen und Linealtr. / Roll and bar carrier	
<b>696-28</b>	1
Stellkeil "R" / Setting block "R"	
<b>696-28/1</b>	1
Stellkeil "L" / Setting block "L"	
<b>696-32</b>	1
Spindel "R" / Spindle "R"	
<b>696-1025</b>	1
Anschlagbüchse / Bushing	
<b>FON 257-2/1</b>	1
Vorlagscheibe / Washer	
<b>DIN 963.13</b> (M3x10)	1
Senkschraube / Countersunk screw	
<b>696-32/1</b>	1
Spindel "L" / Spindle "L"	
<b>696-128</b>	1
<b>Greifring kpl. / Knurled adjusting roll compl.</b>	
<b>696-33</b>	1
Greifring / Knurled adjusting roll	
<b>620-31-2</b>	1
Bolzen / Bolt	
<b>DIN 1.29</b>	1
Kegelstift / Taper pin	
<b>696-B1/9</b>	1
<b>Rolle komplett</b>	
<b>Presser roll complete</b>	
<b>696-56</b> (oben / upper)	1
Führungswalze / Fedd roll	
<b>DIN 6885.10</b>	1
Passfeder / Fitting key	
<b>655-818</b>	2
Nadellager / Needle bearing	
<b>696-75-1</b>	2
Festlager / Fixed bearing	
<b>DIN 6325.1</b>	2
Zylinderstift / Cylindrical pin	
<b>655-917/1</b>	2
Anlaufring / Disk	
<b>32010.203.20</b>	2
Seeger-V-Sicherung / Seeger-V-Ring	
<b>DIN 472.2</b>	2
Sicherungsring / safety ring	
<b>DIN 912.36</b> (M6x12)	2
Zylinderschraube / Cylindrical screw	

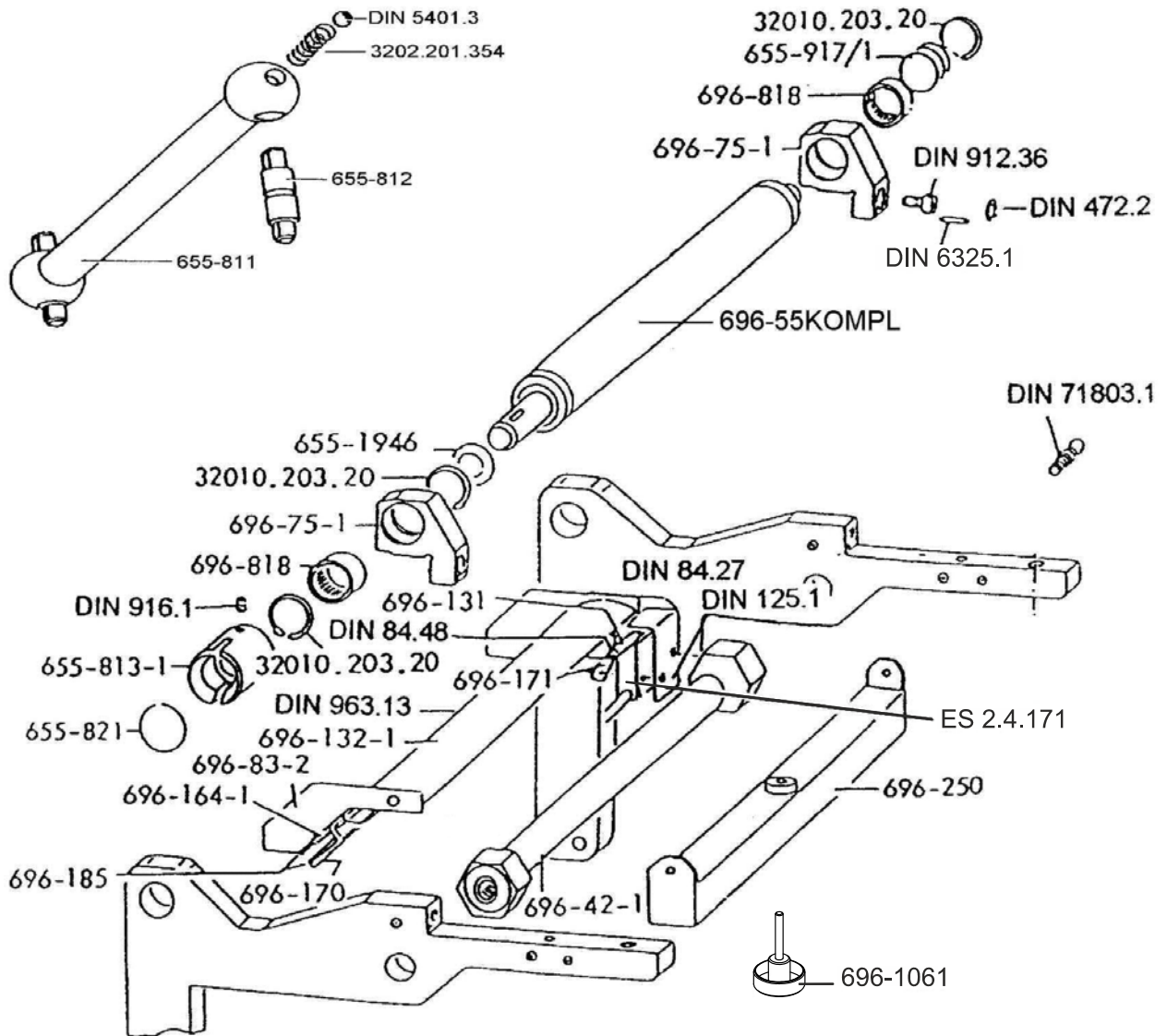
<b>655-813-1</b>	1
Kupplungsbüchse / Coupling sleeve	
<b>DIN 916.1</b>	1
Gewindestift / Threaded pin	
<b>655-1946</b>	1
Distanzscheibe / Spacing washer	
<b>696-1066</b>	1
Abstandsleiste / Spacing strip	
<b>DIN 912.3</b> (M4x8)	4
Zylinderschraube / Cylindrical screw	
<b>696-1065</b>	1
Halteleiste / Holding ledge	
<b>DIN 933.10</b> (M5X10)	6
Linsensenkschraube / Raised countersunk	
<b>696-1064</b>	1
Abstreifer / Scraper	
<b>696-1065/1 (optional)</b>	1
Halteleiste / Holding ledge	
<b>DIN 963.26 (optional)</b> (M5X8)	6
Linsensenkschraube / Raised countersunk	
<b>696-B1/7 (optional)</b>	1
<b>Lineal komplett</b>	
<b>Presser bar, complete</b>	
<b>696-230</b>	1
Lineal / Presser bar	
<b>696-76-1</b>	1
Linealhalter "R" / Presser bar holder "R"	
<b>696-76-1/1</b>	1
Linealhalter "L" / Presser bar holder "L"	
<b>DIN 6325.1</b> (3x18)	2
Zylinderstift / Cylindrical pin	
<b>696-78</b>	2
Gewindeplatte / Threaded plate	
<b>DIN 1481.53</b>	2
Spannstift / Clamping sleeve	
<b>DIN 912.46</b> (M6x35)	2
Zylinderschraube / Cylindrical screw	
<b>DIN 472.2</b>	2
Sicherungsring / Safety ring	
<b>FON 119/2</b>	2
Abdeckkappe / Helmet	
<b>620-884</b>	1
<b>Holzkasten / Wooden box</b>	
<b>FON 605/51</b>	1
Schriftschild / Sliding picture	
<b>DIN 912.36</b> (M6x12)	2
Zylinderschraube / Cylindrical screw	
<b>696-1055</b>	1
Schalter mit Platte / Switch with plate	
<b>ES 14.7.1000</b>	1
Klemmenleiste / Connection strip	







<b>696-G1/5</b>		1	<b>655-C1/1</b>		2
<b>Leitblech</b>			<b>Gelenkwelle</b>		
<b>Guide sheet</b>		1	<b>Articulated shaft</b>		
<b>696-83-2</b>			<b>655-811</b>		1
Leitblech			Gelenkwelle		
Guide sheet			Articulated shaft		
<b>696-170</b>		1	<b>655-812</b>		2
Gegenblech			Gelenkzapfen		
Counter sheet			Pinion		
<b>696-132-1</b>		1	<b>3202.201.354</b>		2
Gegenblech			Druckfeder		
Flap			Pressure spring		
<b>696-185</b>		0,65m	<b>DIN 5401.3</b>	(3,969mm / (5/32"))	2
Mossgummi			Kugel		
Cell rubber			ball		
<b>696-164-1</b>		1	<b>696-55KOMPL</b>	<b>(unten / lower)</b>	1
Blattfeder			Elastikwalze		
Spring			Elastic roll		
<b>DIN 963.13</b>	(M3x8)	6	<b>696-75-1</b>		2
Senkschraube			Festlager		
Countersunk screw			Fixed support		
<b>DIN 934.36</b>	<b>(M3)</b>	6	<b>655-818</b>		2
Sechskantmutter			Nadellager		
Hexagonal nut			Needle bearing		
<b>DIN 125.1</b>	(3,2)	6	<b>655-813-1</b>		1
Scheibe			Kupplungsbüchse		
Washer			Coupling sleeve		
<b>696-131</b>		1	<b>DIN 916.1</b>	<b>(M5x6)</b>	1
Blattfeder			Gewindestift		
Spring			Threaded pin		
<b>DIN 84.48</b>		1	<b>32010 203 20</b>		4
Zylinderschraube			Seeger-V-Sicherung		
Cylindrical screw			Snap ring		
<b>DIN 934.6</b>			<b>655-1946</b>		1
Sechskantmutter			Distanzscheibe		
Hexagonal nut			Spacing washer		
<b>ES 2.4.171</b>		1	<b>DIN 912.36</b>	<b>(M6x12)</b>	2
Endschalter			Zylinderschraube		
Limit switch			Cylindrical screw		
<b>DIN 84.27</b>	(M3x18)	2	<b>DIN 472.2</b>		2
Zylinderschraube			Sicherungsring		
Cylindrical screw			Safety ring		
<b>DIN 125.1</b>	<b>(3,2)</b>	2	<b>DIN 6325.1</b>	<b>(3x18)</b>	2
Scheibe			Zylinderstift		
Washer			Cyl. pin		
<b>696-171</b>		1	<b>696-250</b>		1
Gewindeleiste			Zentralabstellung		
Threaded sheet			Locating unit		
<b>696-1061</b>		1	<b>DIN 71803.1</b>		2
Kordelgriff			Kugelzapfen		
Knurled handle			Ball pin		





<b>699-C2</b>	1
<b>Vorschubgetriebe</b>	
<b>Feed gear unit</b>	
<b>655-2366</b>	1
Gehäuse mit Deckel	
Housing with cover	
<b>655-2368</b>	1
Ritzelwelle	
Pinion shaft	
<b>655-2370</b>	2
Getriebewelle	
Gear shaft	
<b>655-2369</b>	1
Oberes Zahnrad	
Upper gearwheel	
<b>655-2367</b>	1
Unteres Zahnrad	
Lower gearwheel	
<b>DIN 625.34</b>	6
Rillenkugellager	
Grooved ball bearing	
<b>DIN 3760 62</b>	3
Wellendichtung	
Gasket	
<b>655-808</b>	2
Federteller	
Spring collar	
<b>3202.201.329</b>	2
Druckfeder	
Pressure spring	
<b>655-809</b>	2
Kupplungsmuffe	
Coupling sleeve	
<b>655-810</b>	2
Stützpilz	
Supporting stud	
<b>FON 105/1</b>	2
Linsensenkschraube	
Countersunk screw	

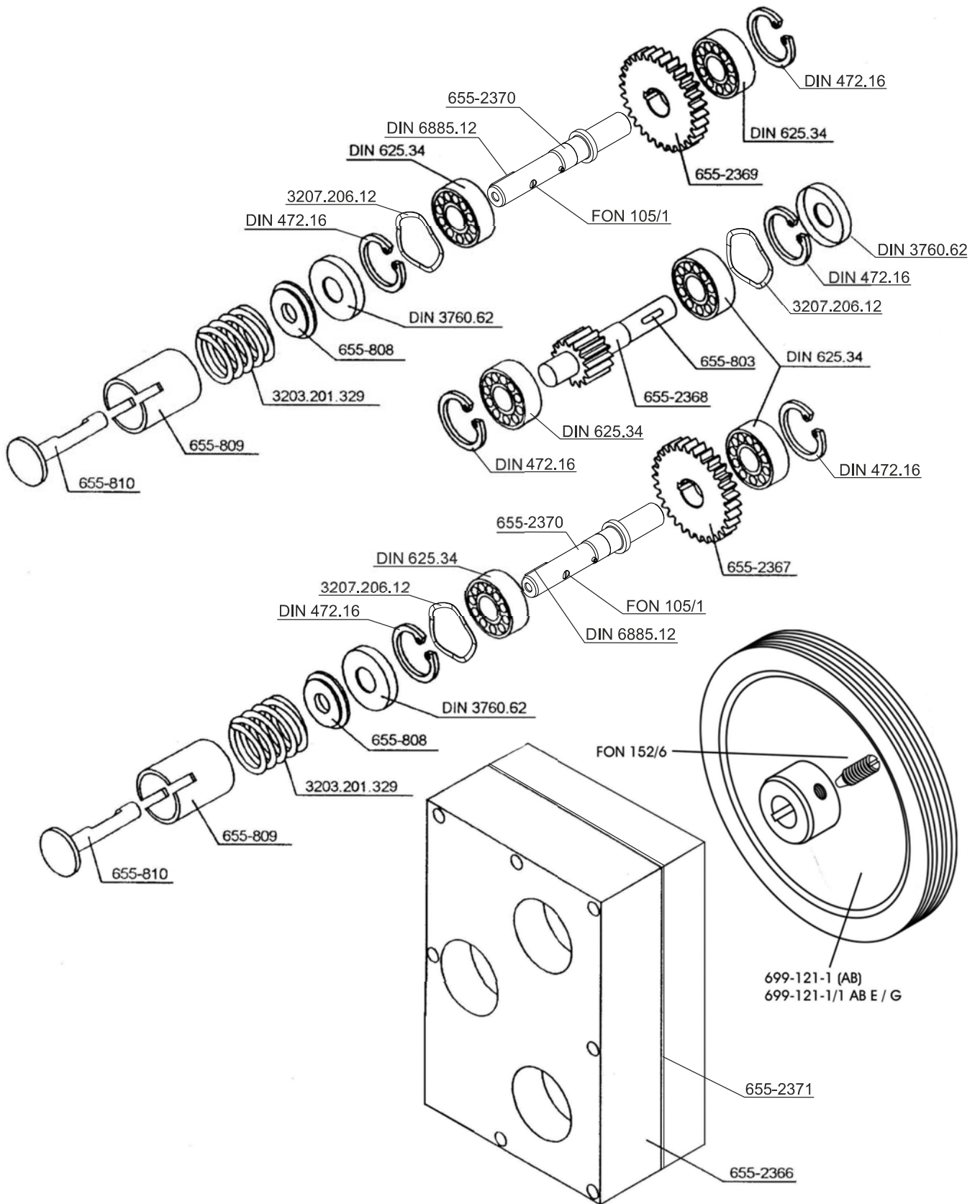
**Riemensch. nur für AB 320**  
**Pulley for AB 320 only**

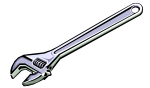
<b>699-121-1</b>	1
Riemenscheibe	
Pulley	

**Riemensch. nur für AB 320 E / G**  
**Pulley for AB 320 E / G only**

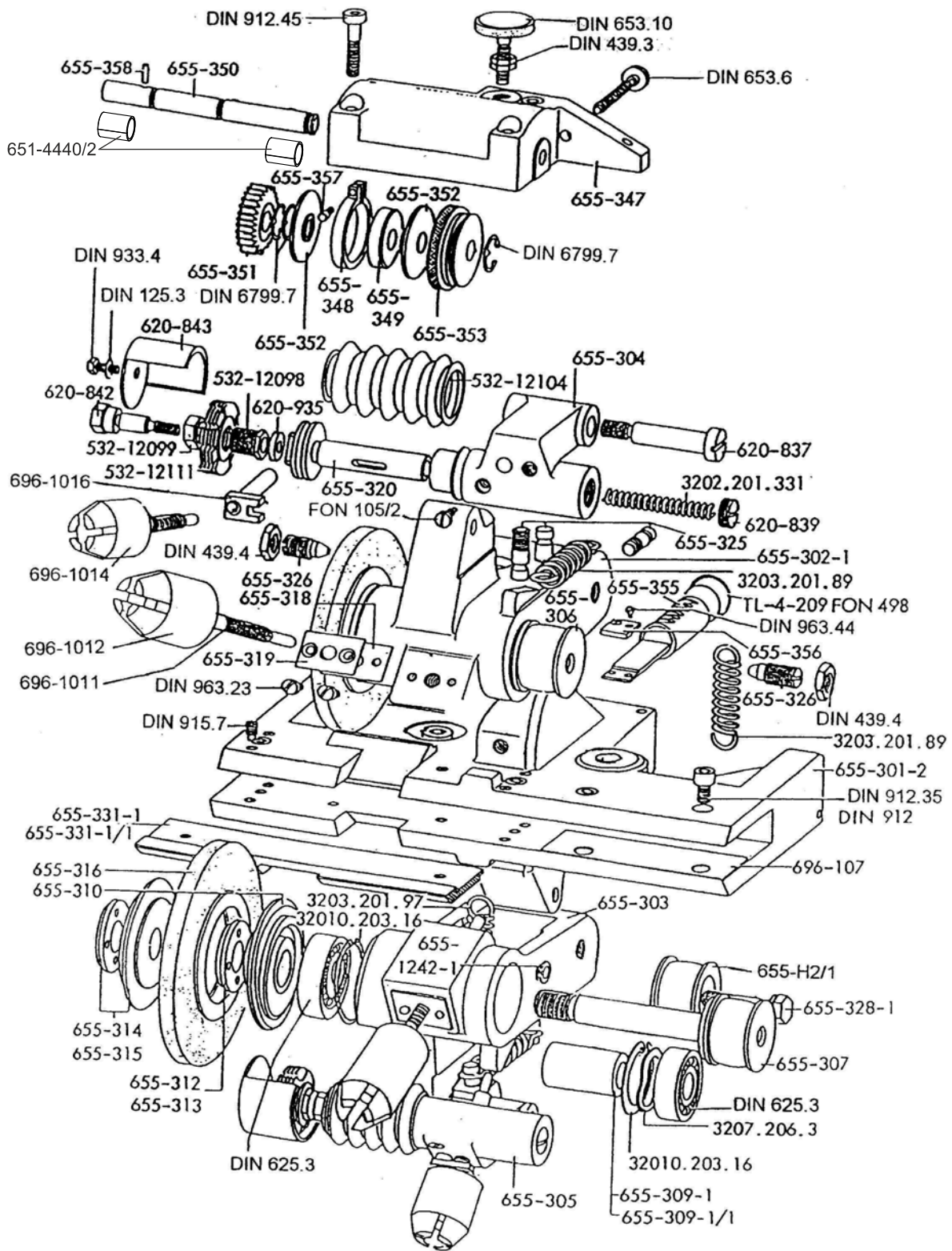
<b>699-121-1/1</b>	1
Riemenscheibe mit Zähnen	
Pulley with teeth	

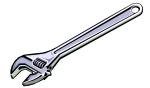
<b>FON 151/6</b>	1
Gewindestift	
Threaded pin	





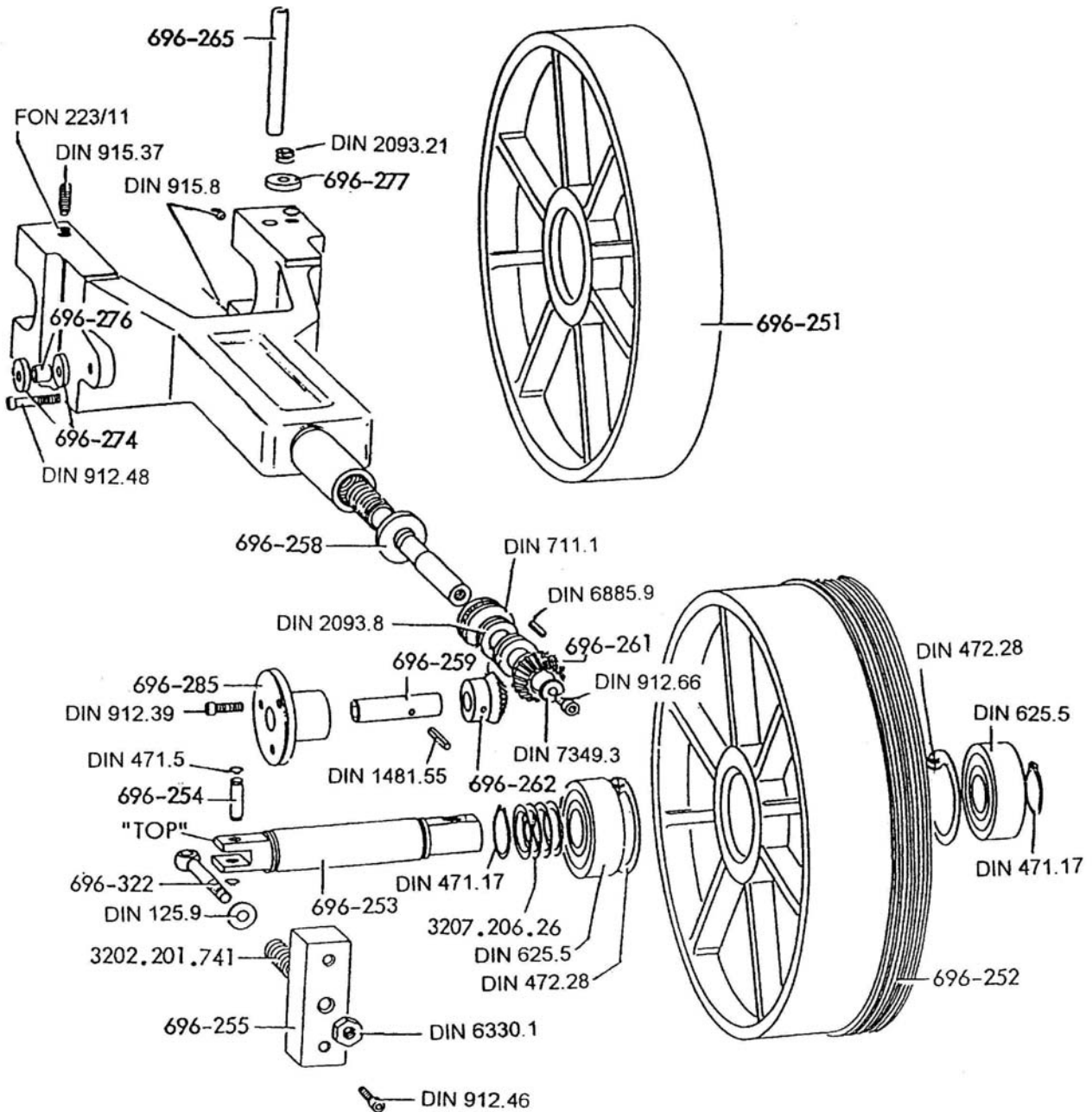
<b>696-H5</b>	1	<b>620-837</b>	2
<b>Schleifapparat</b>		Zylinderpasschr. / Cylindrical screw	
<b>Grinding device</b>		<b>620-839</b>	2
<b>655-301-2</b>	1	Gewindestift / Threaded pin	
Untere Bandführung		<b>3202 201 331</b>	2
Lower band knife guidance		Druckfeder / Pressure spring	
<b>655-331-1</b>	1	<b>532-12104</b>	2
Messerführungsleiste oben		Faltenbalg / Bellows	
Upper knife guiding ledge		<b>655-320</b>	2
<b>655-331-1/1</b>	1	Abdrehachse / Axle of dressing unit	
Messerführungsleiste unten		<b>FON 105/2</b>	2
Lower knife guiding ledge		Linsensenkschr./ Countersunk screw	
<b>696-107</b>	2	<b>532-12098</b>	2
Unterlage / Pad		Büchse / Bushing	
<b>655-302-1</b>	1	<b>532-12099</b>	2
Oberer Schleifarm / Upper grinding arm		Sechskantmutter / Hex.screw	
<b>DIN 625.3</b>	4	<b>532-12111</b>	2
Rillenkugellager / Grooved ball gearing		Abrichtscheibensatz / Set of dressing weels	
<b>655-309-1</b>	1	<b>620-842</b>	2
Zwischenrohr oben / Upper spacing bush		Sechskantschr. / Hex.screw	
<b>655-306</b>	1	<b>620-935</b>	2
Obere Spindelwelle / Upper spindle shaft		Anlaufscheibe / Washer	
<b>3207.206.3</b>	2	<b>620-843</b>	2
Wellfeder / Spring		Abdeckhaube / Cover	
<b>655-303</b>	1	<b>696-1016</b>	2
Unterer Schleifarm / Lower grinding arm		Raster / Locking piece	
<b>655-309-1/1</b>	1	<b>696-1014</b>	2
Zwischenrohr unten / Lower spacing bush		Rastspindel / Locking spindle	
<b>655-307</b>	1	<b>655-328-1</b>	1
Untere Spindelwelle / Lower spindle shaft		Spannrollenachse / Axle of tighther pulley	
<b>655-310</b>	2	<b>655-H2/1</b>	1
Schleifscheibenflansch / Emey wheel Flange		Spannrolle Tensioning pulley complete	
<b>655-312</b>	1	<b>655-326</b>	4
Stirnlochm. (links) / Face hole nut l.h.		Gewindestift / Threaded pin	
<b>655-313</b>	1	<b>655-325</b>	8
Stirnlochm. (rechts) / Face hole nut r.h.		Rillenschachtschr. / Screw	
<b>655-314</b>	1	<b>3203.201.98</b>	3
Oberer Gegenflansch / Upper counter flange		Zugfeder / Traction spring	
<b>655-315</b>	1	<b>3203.201.97</b>	1
Unterer Gegenflansch / Lower counter flange		Zugfeder / Traction spring	
<b>696-1011</b>	2	<b>655-350</b>	1
Zustellspindel / Adjusting spindle		Freilaufwelle / Free wheeling shaft	
<b>696-1012</b>	2	<b>655-351</b>	1
Kupplungsmuffe / Coupling sleeve		Stirnrad / Gear wheel	
<b>696-1008</b>	4	<b>655-349</b>	1
Druckstück /		Freilauf / Free weehling	
<b>655-318</b>	2	<b>655-348</b>	1
Klemmplatte / Fixing plate		Klemmring / Clamping ring	
<b>655-319</b>	2	<b>655-357</b>	2
Deckplatte / Covering plate		Druckpilz / Pressure piece	
<b>655-304</b>	1	<b>655-355</b>	1
Oberer Abdreharm / Upper dressing arm		Zahnstange / Rack	
<b>655-305</b>	1	<b>655-356</b>	1
Unter Abdreharm / Lower dressing arm		Rückenführung / BackGuide	

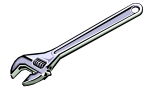




<b>696-E3</b>		<b>696-274</b>	2
<b>Bandscheibe rechts</b>		Scheibe / Washer	
<b>Pulley „R“</b>		<b>696-276</b>	1
<b>696-F3</b>		Distanzhülse / Spacing sleeve	
<b>Bandscheibe links</b>		<b>DIN 912.48</b>	1
<b>Pulley „L“</b>		Zylinderschraube / Cylindrical screw	
<b>696-252</b>	1	<b>696-265</b>	2
Bandscheibe rechts		Bolzen / Bolt	
Pulley „R“		<b>696-277</b>	2
<b>696-251</b>	1	Scheibe / Washer	
Bandscheibe links		<b>FON 223/11</b>	4
Pulley „L“		Heli-Coil Gewindeeinsatz / Threaded insert	
<b>DIN 472.28</b>	2	<b>DIN 915 8</b>	2
Sicherungsring		Gewindestift / Threaded pin	
Safety ring		<b>DIN 915.37</b>	10
<b>DIN 625.5</b>	2	Gewindestift / Threaded pin	
Rillenkugellager		<b>DIN 2093.8</b>	20
Grooved ball bearing		Tellerfeder / Cup spring	
<b>696-253</b>	2	<b>696-258</b>	1
Bandscheibenachse		Druckspindel / Pressure spindle	
Axle		<b>696-259</b>	1
<b>3207.206.26</b>	4	Kegelradwelle / Bevel-gear shaft	
Wellfeder		<b>DIN 1481.55</b>	1
Rippled spring		Spannhülse / clamping slave	
<b>DIN 471.17</b>	2	<b>696-261</b>	1
Sicherungsring		Kegelrad / Bevel-gear	
Safety ring		<b>696-262</b>	1
<b>696-322</b>	1	Kegelrad / Bevel-gear	
Augenschraube		<b>DIN 711.11</b>	1
Eye screw		Axialrillenkugellager / Grooved ball gearing	
<b>696-254</b>	1	<b>DIN 2093.21</b>	6
Bolzen		Tellerfeder / Cup spring	
Bolt		<b>696-285</b>	1
<b>DIN 7.97</b>	1	Bundbüchse / Flange bushing	
Zyl Stift		<b>DIN 912.39</b>	3
<b>DIN 471.5</b>	2	Zylinderschraube / Cylindrical screw	
Sicherungsring		<b>DIN 912.66</b> (M8x20)	
Safety ring		Zylinderschraube / Cylindrical screw	
<b>696-255</b>	1	<b>DIN 7349.3</b> (8,4)	
Halterung / Clamping fixture		Scheibe / Washer	
<b>DIN 912.46</b>	2		
Zylinderschraube / Cylindrical screw			
<b>3202-201.741</b>	1		
Druckfeder / Pressure spring			
<b>DIN 6330 1</b>	1		
Sechskantmutter / Hex.nut			
<b>DIN 125.9</b> (10,5)	1		
Scheibe / Washer			

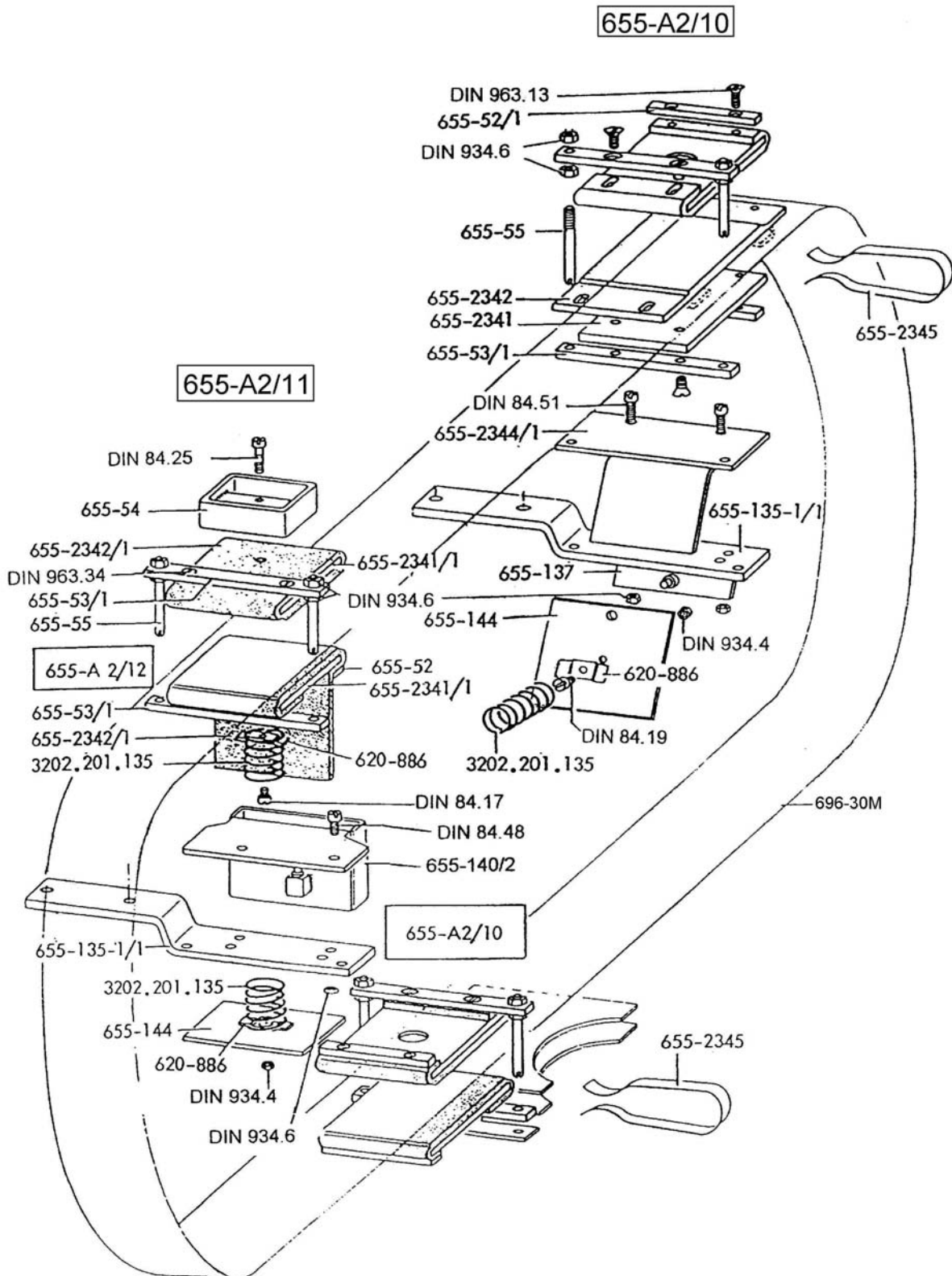


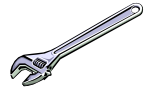




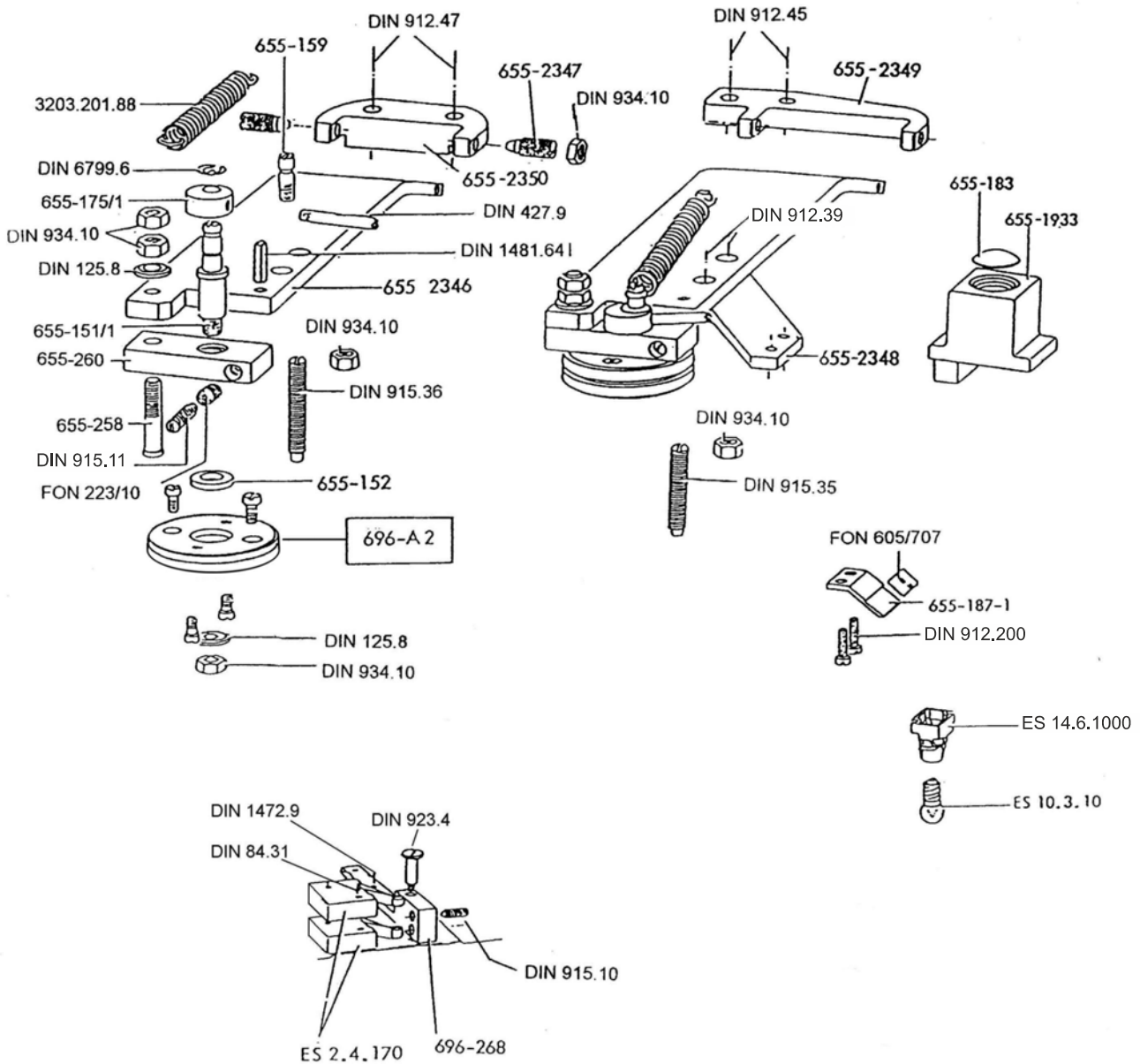
<b>655-A2/10</b>		4
<b>Abstreiferfilz</b>		
<b>Scraper felt complete</b>		
<b>655-2341</b>		1
Spannplatte		
Plate		
<b>655-2342</b>		1
Abstreiferfilz		
Scraper felt		
<b>655-52/1</b>		1
Spannleiste		
Claming ledge		
<b>655-53/1</b>		1
Halteleiste		
Fixing ledge		
<b>DIN 963.17</b>	(M3,5x12)	4
Senkschraube		
Countersunk screw		
<b>655-135-1/1</b>		2
Abstreifarm / Scraper arm		
<b>655-144</b>		1
Abstreifplatte / Plate		
<b>620-886</b>		2
Federklemme / Spring clamp		
<b>655-2344/1</b>		1
Obere Führungsplatte / Upper guide plate		
<b>655-137</b>		1
Winkelblech / Angular guide		
<b>655-140/2</b>		1
Ölbehälter / Oil container		
<b>DIN 84.48</b>	(M4x8)	2
Zylinderschraube / Cylindrical screw		
<b>3202.201.135</b>		2
Druckfeder / Pressure spring		
<b>655-55</b>		4
Schaftschraube / Stud screw		
<b>DIN 84.19</b>	(M3x6)	2
Zylinderschraube / Cylindrical screw		
<b>DIN 84.51</b>	(M4x12)	2
Zylinderschraube / Cylindrical screw		
<b>DIN 934.4</b>	(M3)	2
Sechskantmutter / Hexagonal nut		
<b>DIN 934.6</b>	(M4)	12
Sechskantmutter / Hexagonal nut		
<b>696-30M</b>		1
<b>Bandmesser</b>		
<b>Band knife</b>		

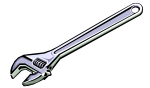
<b>655-A2/11</b>		1
<b>Ölerfilz oben</b>		
<b>Upper oiler felt</b>		
<b>655-2341/1</b>		1
Spannplatte		
Plate		
<b>655-2342/1</b>		1
Ölerfilz		
Oiler felt		
<b>655-53/1</b>		1
Halteleiste		
Fixing ledge		
<b>655-54</b>		1
Ölfangrahmen		
Oil frame		
<b>DIN 84.25</b>	(M3x12)	1
Zylinderschraube		
Cylindrical screw		
<b>DIN 963.17</b>	(M3x6)	2
Linsensenkschraube		
Countersunk screw		
<b>655-55</b>		2
Schaftschraube		
Stud screw		
<b>DIN934 6</b>	(M4)	4
Sechskantmutter		
Hexagonal nut		
<b>655-A2/12</b>		1
<b>Ölerfilz unten</b>		
<b>Lower oiler felt</b>		
<b>655-2341/1</b>		1
Spannplatte / Plate		
<b>655-2342/1</b>		1
Ölerfilz / Oiler felt		
<b>655-53/1</b>		1
Halteleiste / Fixing ledge		
<b>655-52</b>		1
Spannleiste / Claming ledge		
<b>DIN 84.17</b>	(M3x4)	1
Zylinderschraube / Cylindrical screw		
<b>DIN 963.17</b>	(M3x6)	2
Linsensenkschraube / Countersunk screw		
<b>620- 886</b>		1
Federklemme / Spring clamp		
<b>3202.201.135</b>		1
Druckfeder / Pressure spring		



**655-A3/5...7****Stützrollentr. unten und oben****Carrier lower and upper**

		unten lower	oben upper			unten lower	oben upper
<b>655-2346</b>		1	1	<b>DIN 934.10</b>	<b>(M8)</b>	2	2
Stützrollenträger				Sechskantmutter			
Carrier				Hexagonal nut			
<b>655-260</b>		1	1	<b>655-2348</b>			1
Lagerhebel				Leiste			
Lever				Ledge			
<b>FON 233/10</b>		1	1	<b>DIN 912.39</b>	<b>(M6x16)</b>		2
Gewindeeinsatz				Zylinderschraube			
Threaded insert				Cylindrical screw			
<b>DIN 915.11</b>	<b>(M6x25)</b>	1	1	<b>655-1933</b>			1
Gewindestift				Lupenhalter			
Threaded pin				Lens holder			
<b>655-258</b>		1	1	<b>655-187-1</b>			1
Gewindebolzen				Skalenhalter			
Threaded bolt				Scale holder			
<b>655-151/1</b>		1	1	<b>655-183</b>		1	
Stützrollenschraube				Lupe			
Screw				Lens			
<b>DIN 125.8</b>	<b>(8,4)</b>	1	1	<b>ES10.3.10</b>		1	
Scheibe				Glühlampe			
Washer				Bulb			
<b>DIN 934.10</b>	<b>(M8)</b>	2	2	<b>ES 14.6.1000</b>		1	
Sechskantmutter				Lampenfassung			
Hexagonal nut				Bulb socket			
<b>655-175/1</b>		1	1	<b>Bandspannung Einspaltautom.</b>			
Exenterschraube				<b>ES2.4 170</b>		2	
Eccentric disk				Mikroschalter / Micro switsch			
<b>DIN 427.9</b>	<b>(M5x35)</b>	1	1	<b>696-268</b>		1	
Schaftschraube				Schalthebel / Switsch lever			
Stud crew				<b>DIN 923.4</b>	<b>(M6x20)</b>	1	
<b>DIN 6799.6</b>		1	1	Flachkopfschraube / Screw			
Sicherungsscheibe							
Safety washer							
<b>655-159</b>		1					
Schaftschraube							
Stud screw							
<b>DIN 915.35</b>	<b>(M8x50)</b>		1				
Gewindestift							
<b>DIN 1481.64</b>		1	1				
Spannstift							
Clamping sleeve							
<b>655-2350</b>		1					
Lagerbock unten							
Supporting block (lower)							
<b>655-2349</b>			1				
Lagerbock oben							
Supporting block (upper)							
<b>655-2347</b>		1	1				
Gewindestift							
Threaded pin							



**696-G3****Gebläse Späne****Blower**

<b>655-1233-2</b>	1
Flanschgehäuse / Housing	
<b>655-1236/1</b>	1
Gebälsewelle / Blower shaft	
<b>DIN 625.4</b>	2
Rillenkugellager / Grooved ball bearing	
<b>32010.203.16</b>	2
Seeger V-Sicherung / Seeger V-Ring	
<b>3207.203.20</b>	2
Tellerfeder / Spring	
<b>655-2362</b>	1
Zwischenrohr / Spacing tube	
<b>655-1231</b>	1
Windflügel / Impeller	
<b>655-609</b>	1
Vorlegscheibe / Washer	
<b>655-1238</b>	1
Spannhebel / Level	
<b>655-1239</b>	1
Spannhebelschraube / Screw	
<b>655-H2/1</b>	1
Spannrolle / Pulley for belt tightening	
<b>655-328-1</b>	1
Spannrollenachse / Axle	
<b>658-236</b>	1
Ösenschraube / Eye screw	
<b>3203.201.90</b>	1
Zugfeder / Traction spring	
<b>DIN 988.19</b>	1
Passscheibe / Spacing ring	
<b>655-1234</b>	1
Gebälsedeckel / Blower top	
<b>DIN 912.44</b> (M6x25)	3
Zylinderschraube / Cylindrical screw	

**655-1283** 1

Anschlussring / Ring

**655-1284** 1

Staubdeckel / Dust cap

**DIN 912.35** (M6x10) 3

Zylinderschraube / Cylindrical screw

**DIN 912.42** (M6x20) 6

Zylinderschraube / Cylindrical screw

**50 Hz / 50 c/s** 1**655-1243-1**

Riemenscheibe / Pulley

**655-1246** 1

Flachriemen / Flat belt

**60 Hz / 60 c/s****655-1243-1/1** 1

Riemenscheibe / Pulley

**655-1246/1** 1

Flachriemen / Flat belt

**655-G5/3****Staubfilter****Dust filter****655-1247-2** 1

Staubfänger / Dust collector

**655-1248** 1

Ring / Ring

**655-1249-2** 1

Staubsack / Dust bag

**3203.201 70** 1

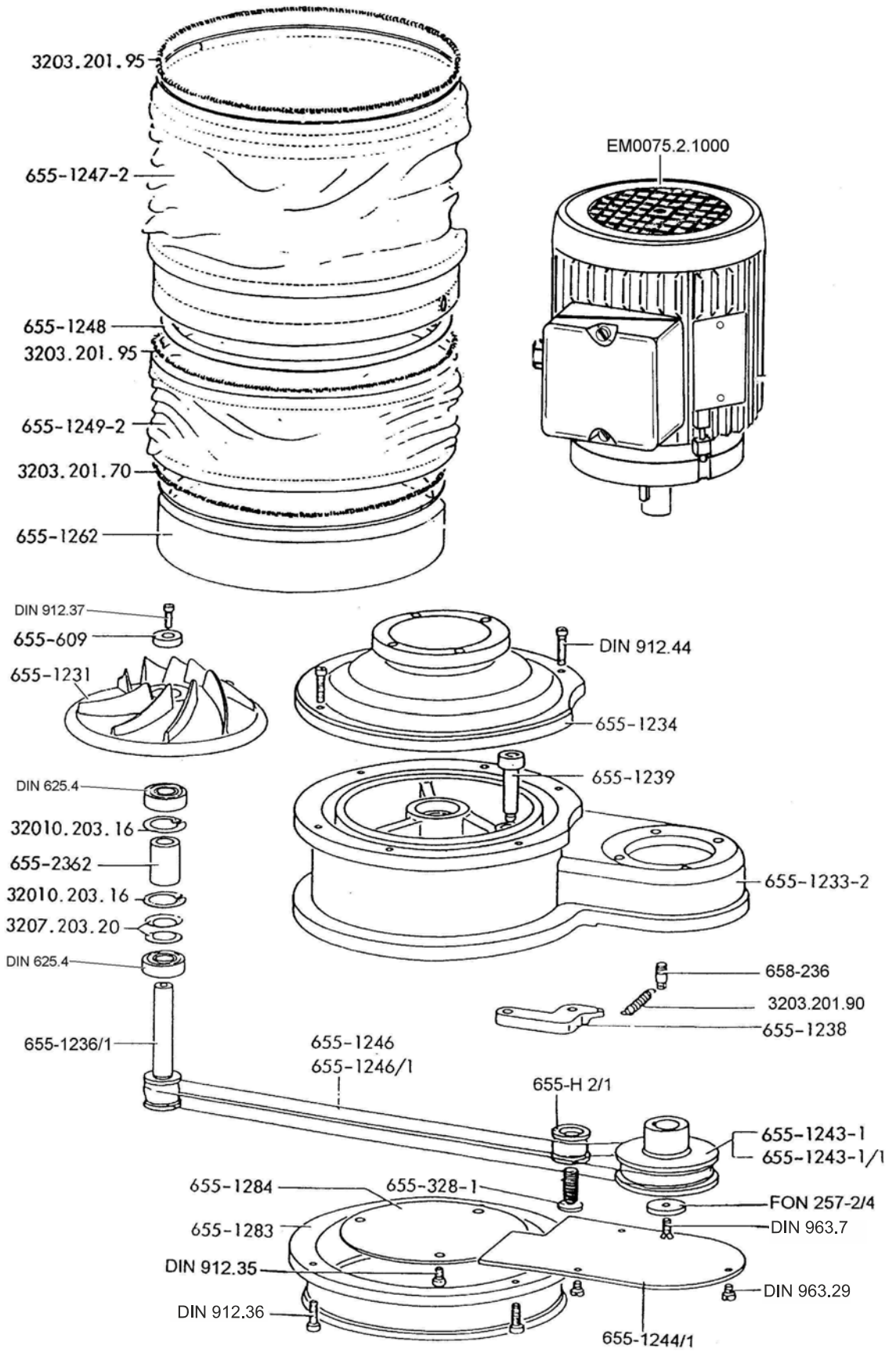
Zugfeder / Traction spring

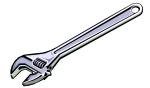
**3203.201 95** 2

Zugfeder / Traction spring

**655-1262** 1

Filterboden / Filter botom

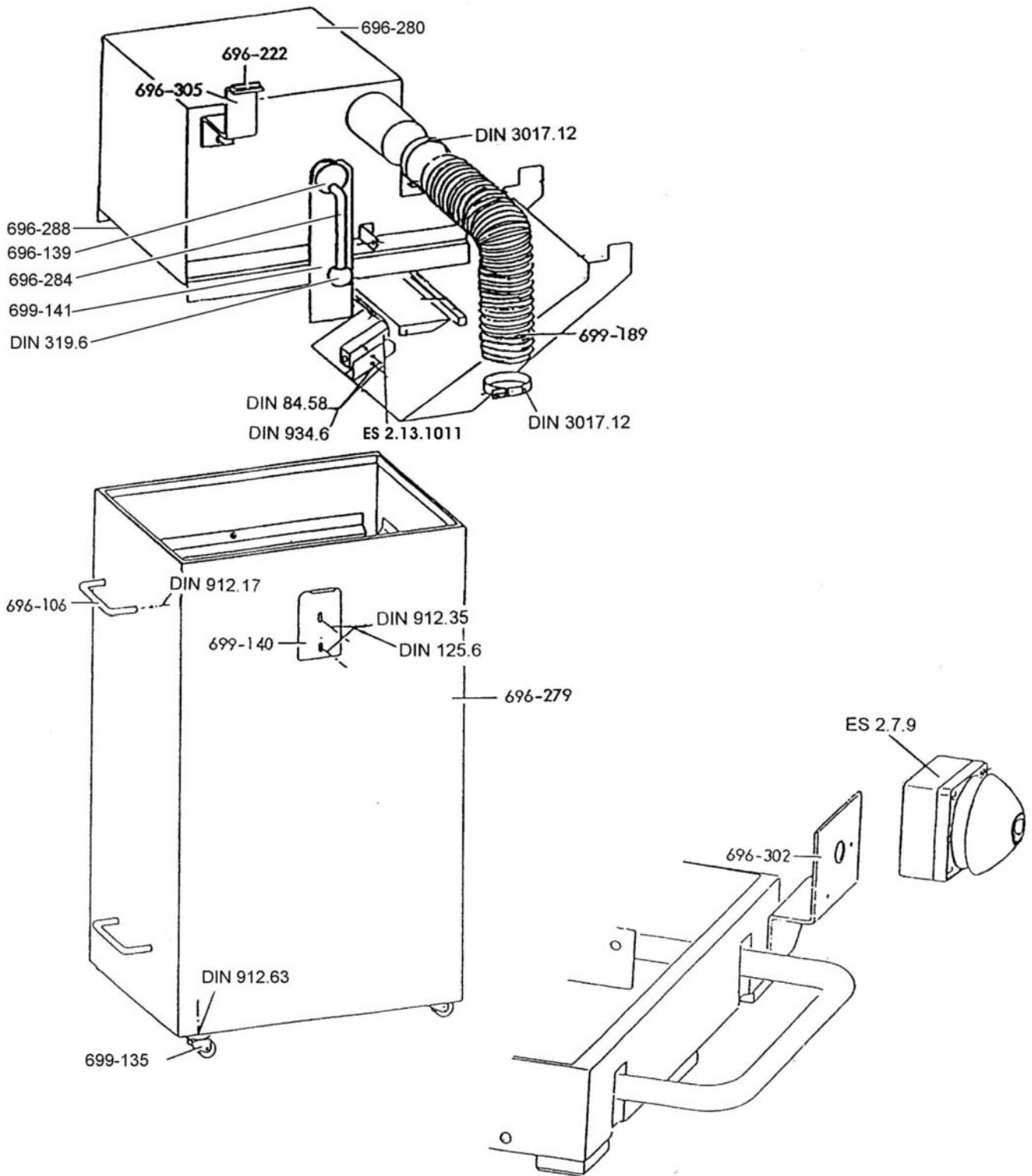




<b>696-G1/8</b>		1
<b>Saugkasten komplett</b>		
<b>Suction box complete</b>		
<b>696-280</b>		1
Saugkasten		
Suktion box		
<b>696-288</b>		1,6 m
Vierkantschnur		
Square cord		
<b>696-284</b>		1
Hebel		
Lever		
<b>DIN 319 6</b>		1
Kugelknopf		
Ball knob		
<b>699-139</b>		2
Exenterscheibe		
Eccentric washer		
<b>DIN 471 22</b>		4
Sicherungsring		
Safety ring		
<b>DIN 1481.48</b>		2
Spannstift		
Clamping slave		
<b>DIN 933.81</b>	(M5x25)	1
Sechskantschraube		
Hexagonal screw		
<b>DIN 934 7</b>	(M5)	2
Sechskantmutter		
Hexagonal nut		
<b>DIN 125.5</b>	(5,4)	1
Scheibe		
Washer		
<b>DIN 319.1</b>		1
Kugelknopf		
Ball knob		
<b>3203.201.167</b>		1
Zugfeder		
Traction spring		
<b>699-189</b>		0.35m
Spiralschlauch		
Spiral hose		
<b>DIN 3017.12</b>		2
Schlauchschelle		
Hose clamp		

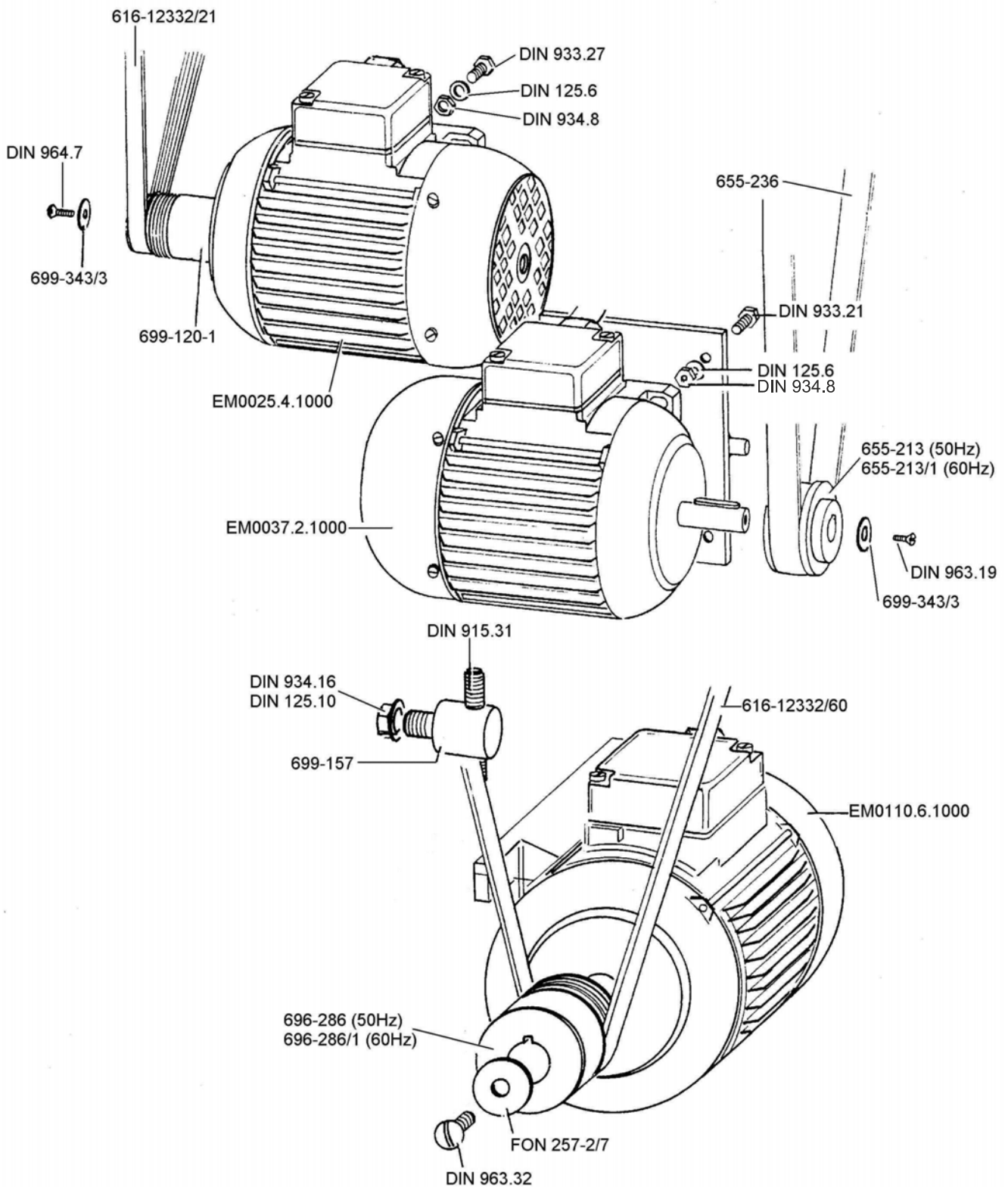
<b>696-G1/9</b>		1
<b>Spänekasten komplett</b>		
<b>Scrap box complete</b>		
<b>696-279</b>		1
Spänekasten		
Scrap box		
<b>699-135</b>		4
Lenkrolle		
Guide roller		
<b>DIN 912.63</b>		4
Zylinderschraube		
Cylindrical screw		
<b>699-140</b>		2
Haken		
Hook		
<b>DIN 912.35</b>	(M6x10)	4
Zylinderschraube		
Cylindrical screw		
<b>696-106</b>		2
Handgriff		
Handle		
<b>DIN 912.17</b>	(M5x10)	4
Zylinderschraube		
Cylindrical screw		
<b>ES 2.7.9</b>		1
Not-Aus-Taster		
Emergency stop button		
<b>696-302</b>		1
Haltewinkel		
Holding		

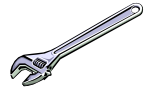






<b>EM0025-4.1000</b>	1	<b>EM0110-6.1000</b>	1
Drehstrommotor Vorschub		Drehstrommotor Bandmesser	
Three phase A.C. motor (feed)		Three phase A.C. motor (Band knife)	
<b>699-120-1</b>	1	<b>696-286</b>	
Motorriemenscheibe		Motorriemenscheibe 50 Hz	1
Belt pulley		Belt pulley 50 Hz	
<b>616-12332/21</b>	1	<b>696-286/1</b>	
Poly-V-Riemen		Motorriemenscheibe 60 Hz	
Poly-V-Belt		Belt pulley 60 Hz	
<b>699-343/3</b>	1	<b>616-12332/60</b>	1
Vorlegscheibe		Poly-V-Riemen	
Washer		Poly-V-Belt	
<b>DIN 964.7</b>	1	<b>FON 257-2/27</b>	1
Linsensenkschraube		Vorlegscheibe	
Countersunk screw		Washer	
<b>DIN 933.27</b>	4	<b>DIN 963.32</b>	(M8x20) 1
Sechskantschraube		Linsensenkschraube	
Hexagonal screw		Countersunk screw	
<b>DIN 125.6</b>	4	<b>696-287</b>	
Scheibe		Klemmleiste	2
Washer		Terminal board	
<b>DIN 934.8</b>	4	<b>DIN 933.30</b>	(M8x25) 4
Sechskantmutter		Sechskantschraube	
Hexagonal nut		Hexagonal screw	
<b>EM0037-2.1000</b>	1	<b>DIN 125.8</b>	(8,4)
Drehstrommotor Schleifapparat		Scheibe	
Three phase A.C. motor (device)		Washer	
<b>655-213</b>	1	<b>699-157</b>	1
Motorriemenscheibe 50 Hz		Gewindekopfschraube	
Belt pulley 50 Hz		Screw with threaded head	
<b>655-213/1</b>	1	<b>DIN 125.10</b>	(13) 1
Motorriemenscheibe 60 Hz		Scheibe	
Belt pulley 60 Hz		Washer	
<b>655-236</b>	1	<b>DIN 934.16</b>	(M12) 1
Hevaloid Riemen		Sechskantmutter	
Hevaloid belt		Hexagonal nut	
<b>699-343/3</b>	1	<b>DIN 915.31</b>	(M12x80) 1
Vorlegscheibe		Gewindestift	
Washer		Threaded pin	
<b>DIN 963.19</b>	(M5x16) 1		
Linsensenkschraube			
Countersunk screw			
<b>DIN 933.21</b>	(M6x20) 4		
Sechskantschraube			
Hexagonal screw			
<b>DIN 125.6</b>	4		
Scheibe			
Washer			
<b>DIN 934.8</b>	(M6) 4		
Sechskantmutter			
Hexagonal nut			





---

## Zubehör zur Spaltmaschine AB 320 / D / G / E Accessories for Splitting machine AB 320 / D / G / E

### **620-M4**

Dickenmesser  
Thickness gauge

### **ES 10.2.1002**

Arbeitsleuchte  
Work lamp

### **ZL696/D**

Stahlvorschubwalze, Kordel 1,0mm  
Knurled steel feed roll 1,0mm

### **ZL696/D1**

Stahlvorschubwalze, Kordel 1,6mm  
Knurled steel feed roll 1,6mm

### **ZL696/D2**

Stahlvorschubwalze, Kordel 1,2mm  
Knurled steel feed roll 1,2mm

### **ZL696/D3**

Stahlvorschubwalze, Kordel 0,8mm  
Knurled steel feed roll 0,8mm

### **ZL696/D4**

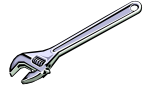
Vorschubwalze links Kord. 1,2/rechts Gummi  
Feed roll knurled 1,2 on the left / rubber on the right

### **ZL696/K1**

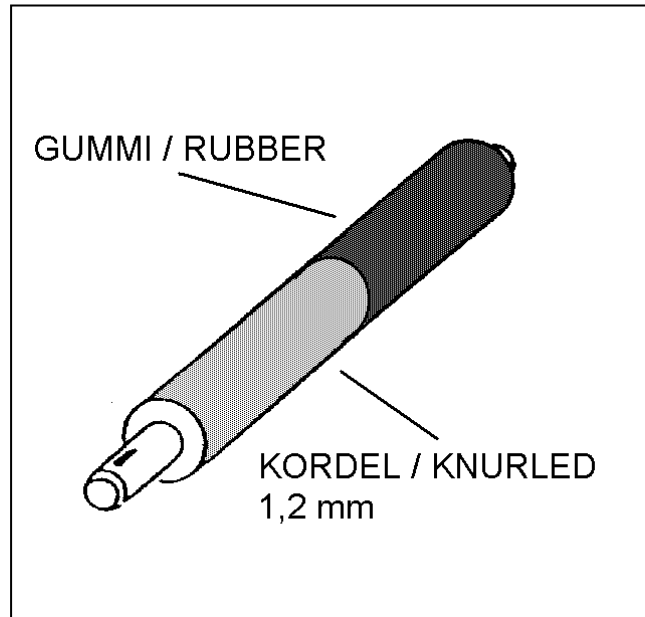
Rollentisch  
Rollerway table

### **ZL696/K12**

Zusätzl. Anschlag Rollentisch

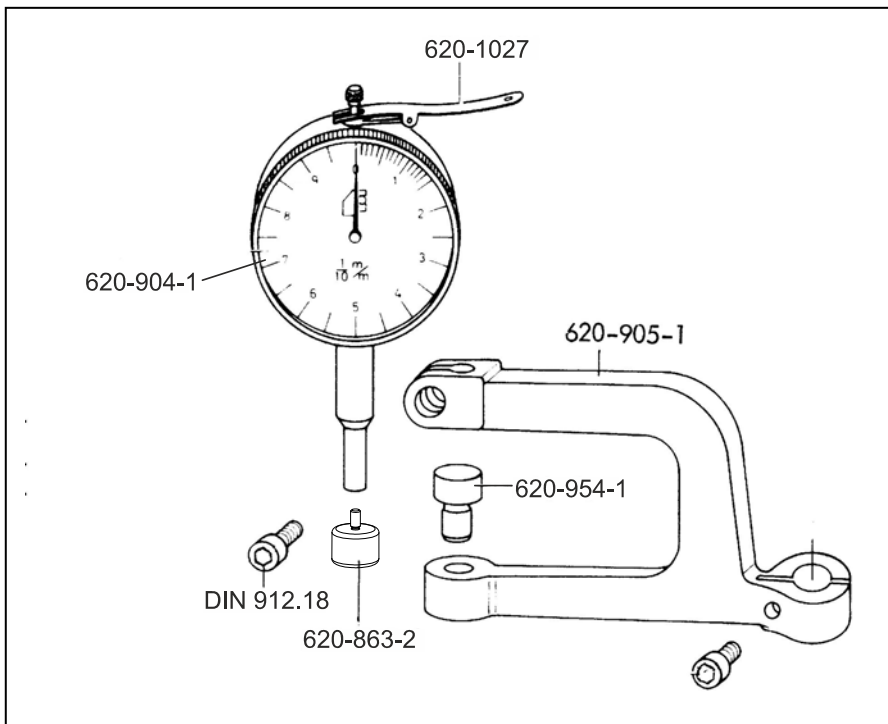


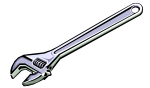
## Vorschubwalzen / Feed roll (unten / lower)



## 620-M4

### Dickenmesser / Thickness Gauge



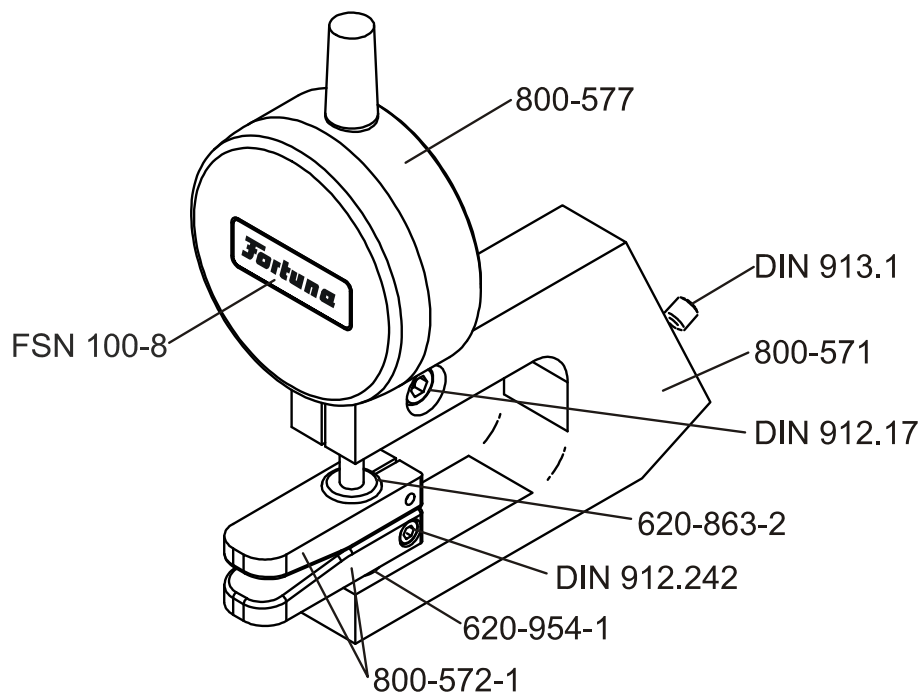
**699-M1****Digitaler Dickenmesser****Digital thickness gauge**

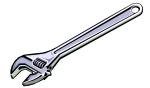
<b>800-571</b>		1
Halter / Holder		
<b>DIN 913 1</b>	(M5x5)	1
Gewindestift / Threaded pin		
<b>800-577</b>		1
Messuhr / dial gauge		
<b>DIN 912.17</b>	(M5x10)	1
Zylinderschr. / Cylindrical screw		
<b>620-863-2</b>		1
Tastbolzen / Feeler stud		
<b>620-954-1</b>		1
Auflagebolzen / Counter bolt		
<b>800-572-1</b>		2
Messschnabel / Jaw gauge		
<b>DIN 912.242</b>	(M3x10)	2
Zylinderschr. / Cylindrical screw		
<b>ES 16.14.1065</b>		1
Leitung / Cable		

**FSN 100-8**

Schild Fortuna-Schriftzug

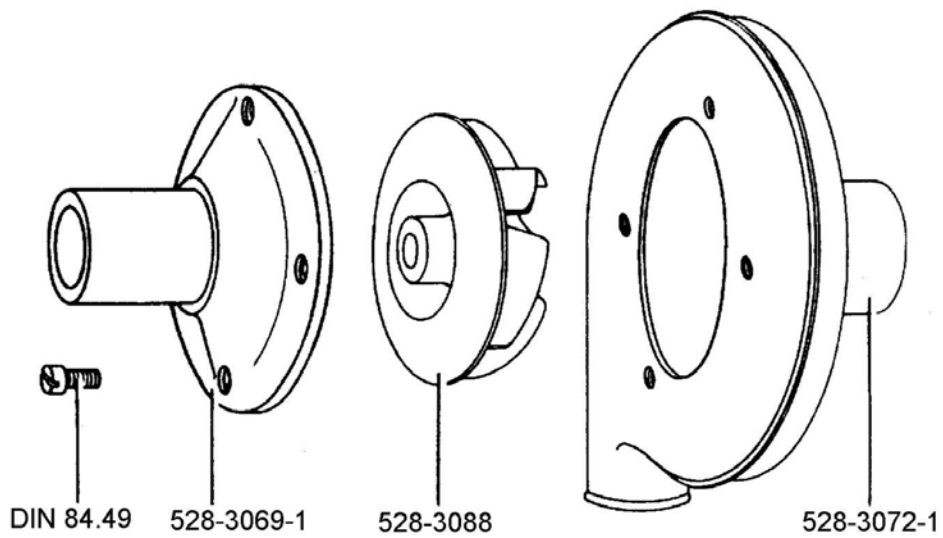
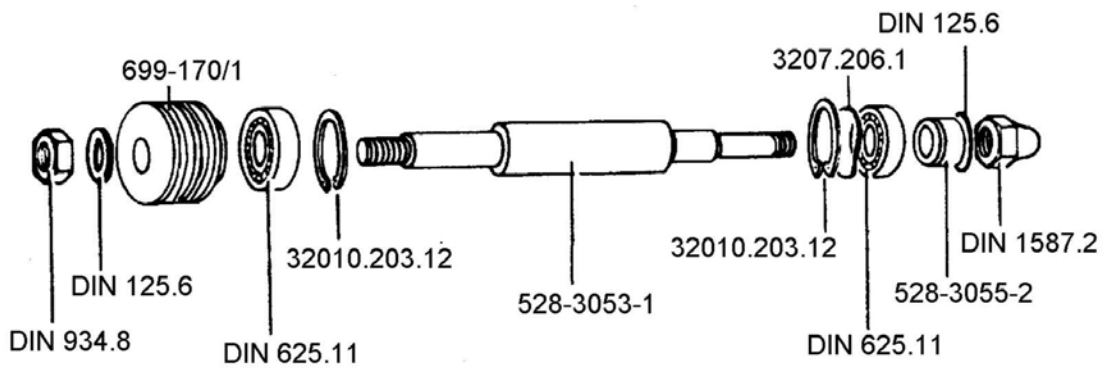
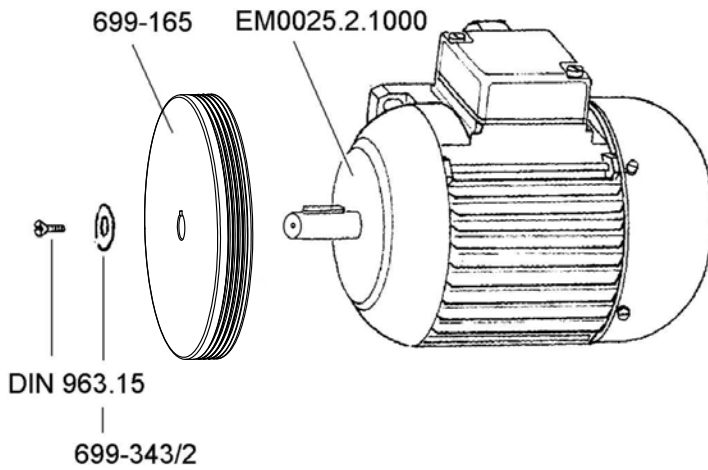
Sign Fortuna-lettering

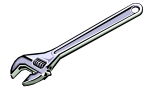




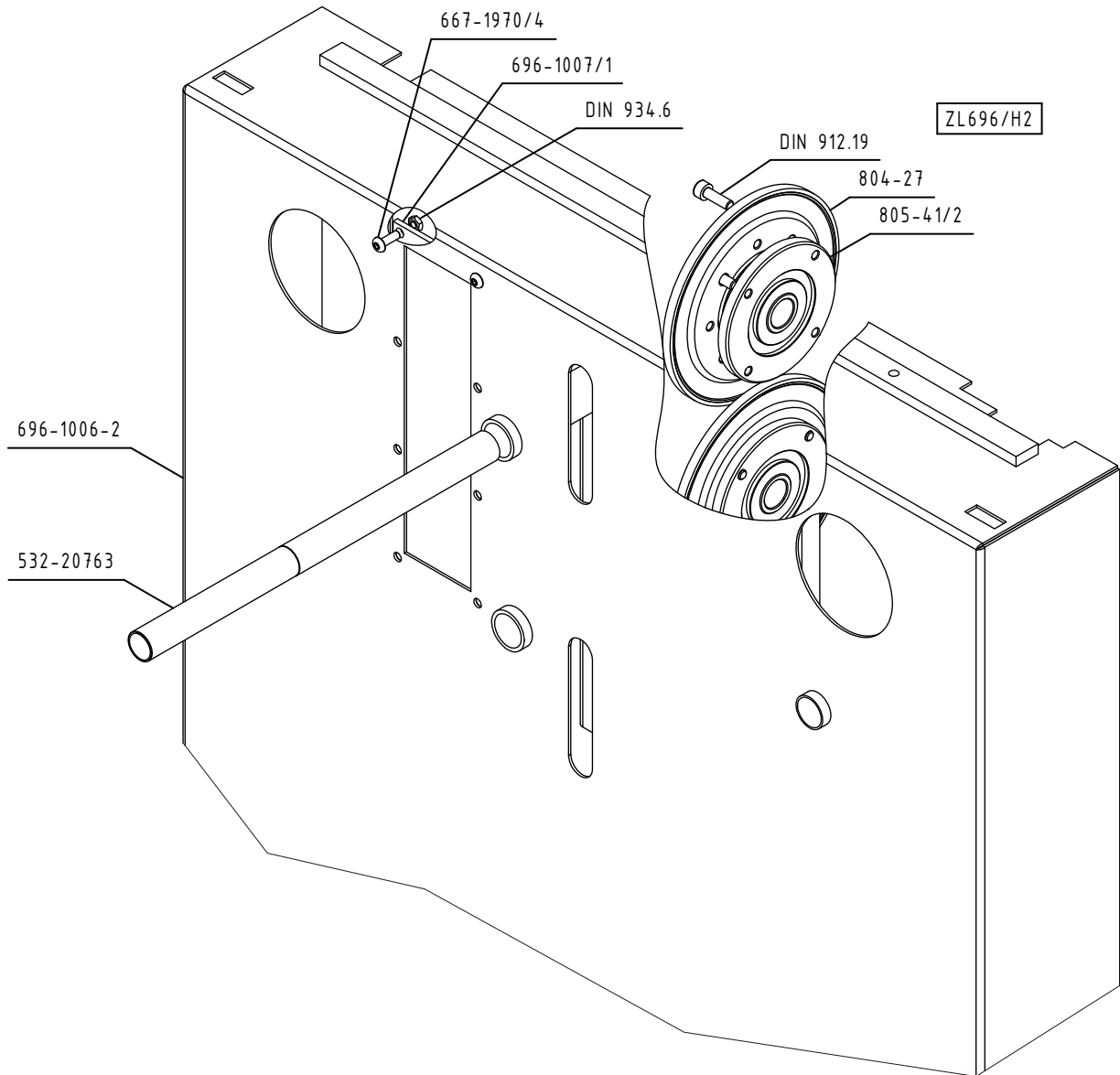
<b>528-G10</b>		1	<b>699-170/1</b>		1
<b>Gebläse für Schleifstaubabsaugung</b>			Riemenscheibe		
<b>Blower for grinding dust</b>			Pulley		
<b>528-3069-1</b>		1	<b>DIN 125.6</b>	(6,4)	1
Lagerflansch			Unterlagscheibe		
Flange			Washer		
<b>528-3072-1</b>		1	<b>DIN 934.8</b>		1
Schneckengehäuse			Sechskantmutter		
Worm casing			Hexagonalnut		
<b>DIN 84.49</b>	(M4x10)	4			
Zylinderschraube					
Cylindrical screw					
<b>528-3053-1</b>		1	<b>655-G1/9</b>		1
Gebläsewelle			<b>Staubfilter für Schleifstaub</b>		
Spindle			<b>Dust filter for grinding dust</b>		
<b>3207.206.1</b>		1	Nur komplett lieferbar		
Wellfeder			Available only assemble		
Spring					
<b>DIN 625.11</b>		2			
Rillenkugellager					
Grooved ball bearing					
<b>32010.203.12</b>		2			
Seeger V Sicherung					
Seeger V ring					
<b>528-3055-2</b>		1			
Zwischenrohr					
Intermediate bushing					
<b>528-3088</b>		1			
Windflügel					
Impeller					
<b>DIN 125.6</b>	(6,4)	1			
Unterlagscheibe					
Washer					
<b>DIN 1587.2</b>	(M6)	1			
Sechskant- Hutmutter					
Hexagonal nut					
<b>EM0025.2.1000</b>		1			
Drehstrommotor					
Three phase A.C. motor					
<b>699-165</b>		1			
Riemenscheibe					
Pulley					
<b>699-343/2</b>		1			
Vorlegscheibe					
Washer					
<b>DIN 963.15</b>	(M4x12)	1			
Senkschraube					
Countersunk screw					
<b>616-12332/59</b>		1			
Poly-V-Riemen					
Poly-V-Belt					







<b>ZL696/H2</b>		1
<b>CBN-Scheiben für Standard-Schleifapparat AB</b>		
<b>CBN pulleys for standard grinding device AB</b>		
<b>696-1006-2</b>		1
Frontblech		
Front cover		
<b>696-1007/1</b>		1
Schutzscheibe		
Safety screen		
<b>667-1970/4</b>		2
Linsensenkschraube	(M4x12)	
Countersunk screw		
<b>DIN 934.6</b>	(M4)	2
Sechskantmutter		
Hexagonal nut		
<b>804-27</b>		2
CBN-Schleifscheibe		
CBN pulleys		
<b>805-41/2</b>		2
Schleifscheibenflansch CBN		
Grinding wheel flange CBN		
<b>DIN 912.19</b>	(M5X16)	8
Zylinderschraube		
Cylindrical screw		
<b>532-20763</b>		1
Dressingstick kompl.		
Dressingstick compl.		

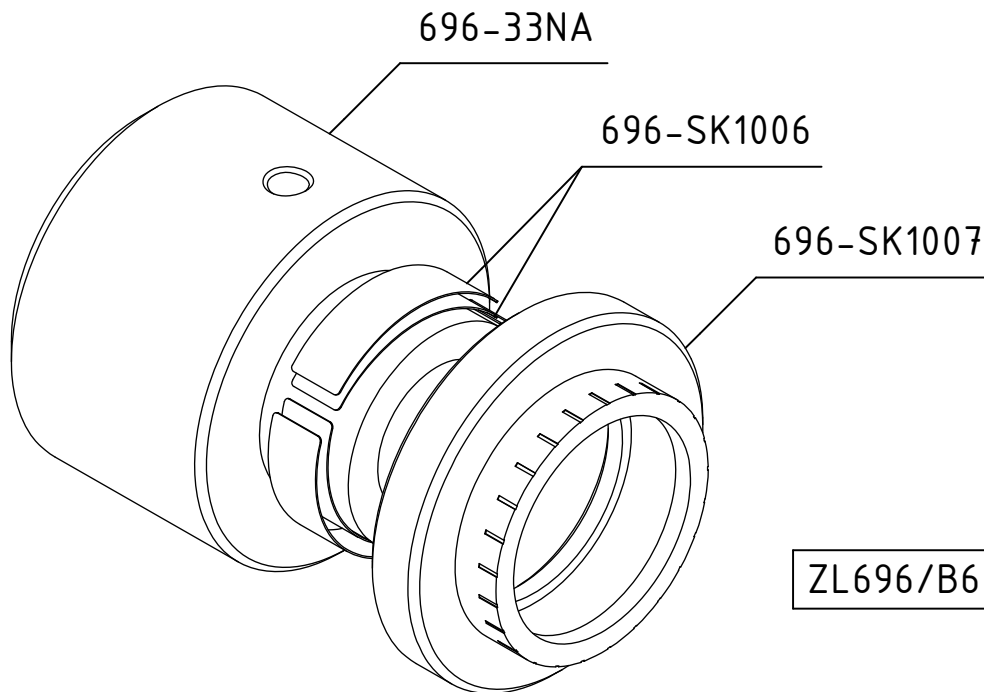


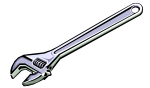


---

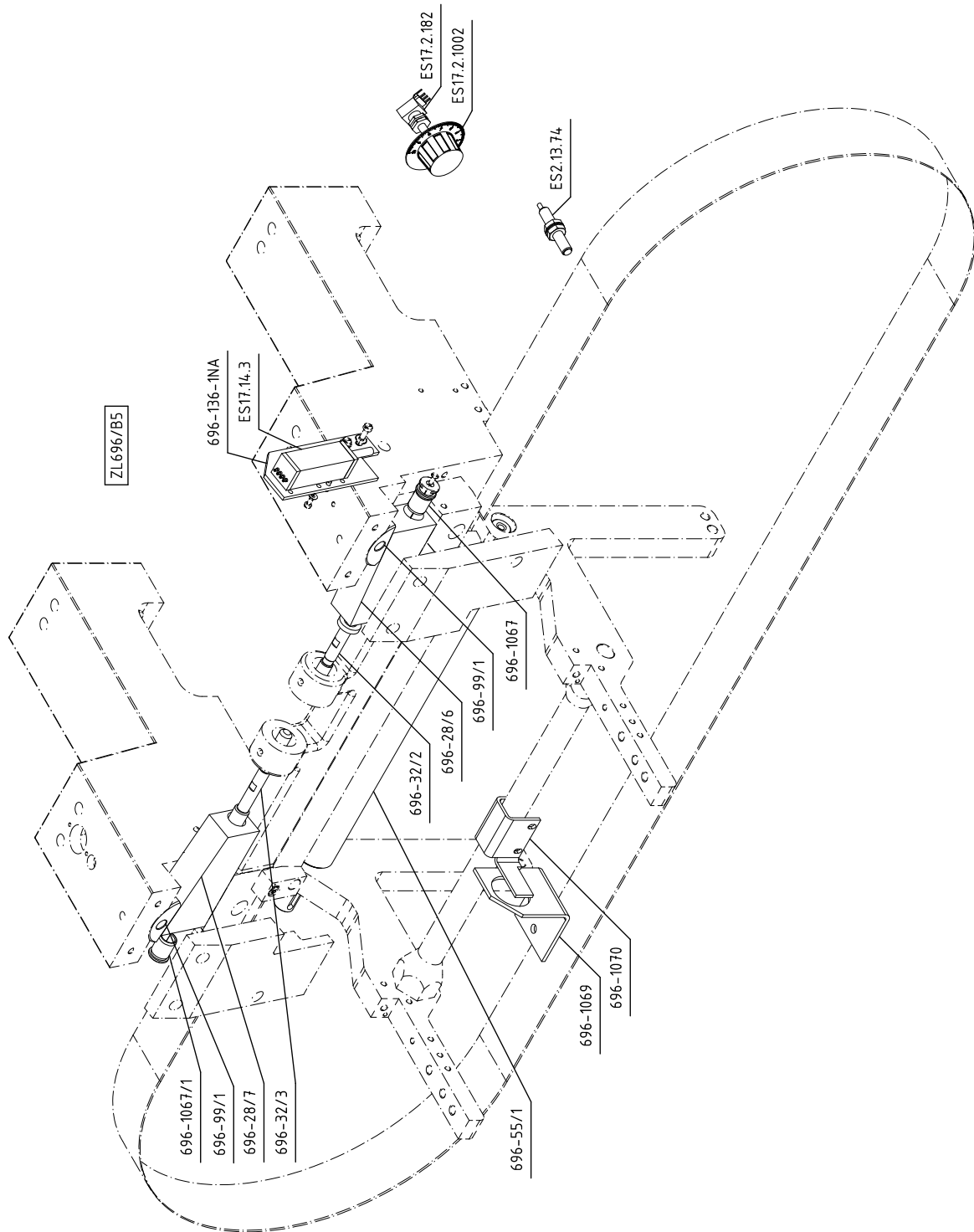
<b>ZL696/B6</b>	1
<b>Skalenring für Zustellung</b> <b>Graduated collar for adjustment</b>	
<b>696-33NA</b>	1
Greifring Knurled adjusting roll	
<b>696-SK1007</b>	1
Skalenring Graduated collar	
<b>696-SK1006</b>	6
Blattfeder	

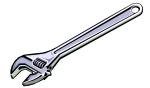
---





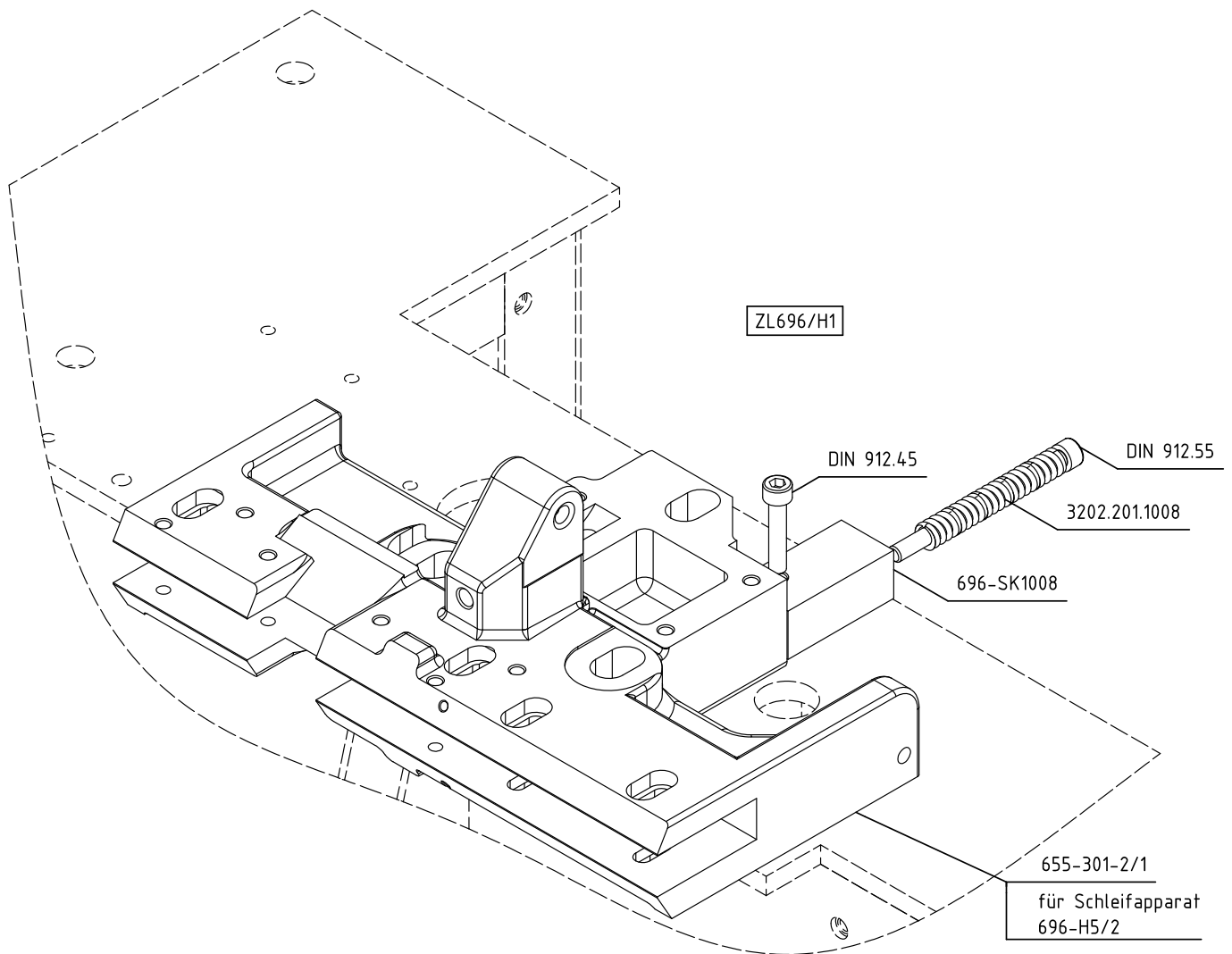
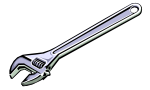
<b>ZL696/B5</b>	1
<b>Feingewindezustellung, geänderte Vorschubwalze</b>	
<b>fine thread adjustment, modified feed roll</b>	
<b>696-32/2</b>	1
Stellspindel rechts	
Adjusting shaft Right	
<b>696-32/3</b>	1
Stellspindel links	
Adjusting shaft left	
<b>696-28/6</b>	1
Stellkeil rechts	
Adjusting wedge, right	
<b>696-1067</b>	1
Feingewindebüchse rechts	
Insert right	
<b>696-28/7</b>	1
Stellkeil links	
Adjusting wedge, left	
<b>696-1067/1</b>	1
Feingewindebüchse links	
Insert left	
<b>696-99/1</b>	2
Halbscheibe	
Semi-disc	
<b>696-55/1</b>	1
Elastikwalze	
Elastic roll	
<b>696-136-1NA</b>	1
Trägerplatte Nacharbeit	
Carrier plate reworking	
<b>ES 17.14.3</b>	1
Wegaufnehmer	
Potentiometer	
<b>ES 2.13.74</b>	1
Induktiver Näherungsschalter	
Proximity switch	
<b>696-1069</b>	1
Haltewinkel	
Holding angle	
<b>696-1070</b>	1
Betätigungsblech	
Actuator	
<b>ES 17.2.182</b>	1
Schichtdrehwiderstand 10k	
Potentiometer 10K	
<b>ES 17.2.1002</b>	1
Drehknopf	
Adjusting knob	



**ZL696/H1****Verstellbarer Anschlag für Schleifapparat****Variable guide for grinding device**

<b>696-SK1008</b>		1
Anschlag		
Guide		
<b>DIN 912.45</b>	(M6x30)	1
Zylinderschraube		
Cylindrical screw		
<b>3202.201.1008</b>		5
Druckfeder		
Pressure spring		
<b>DIN 912.55</b>	(M6x80)	1
Zylinderschraube		
Cylindrical screw		
<b>655-301-2/1</b>		1
Untere Bandführung		
Lower band knife guidance		







---

**Notizen**  
**Notes**