



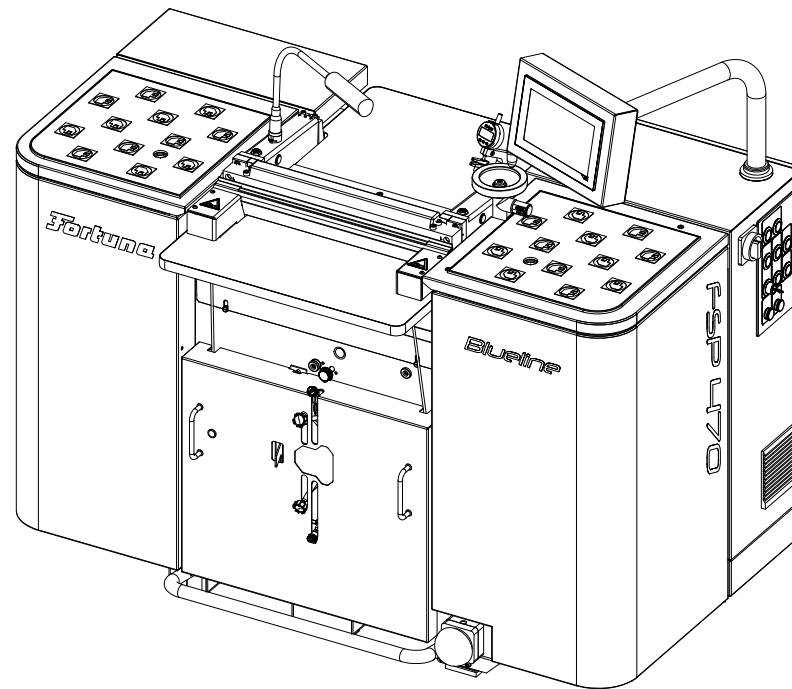
Fortuna

Bandmesser-Spaltmaschine FSP 470 Blueline

Ersatzteilliste

Band Knife Splitting Machine FSP 470 Blueline

Spare Part List



Fortuna
Spezialmaschinen GmbH

Eisenbahnstraße 15
D-71263 Weil der Stadt

Phone: +49 (0) 7033 709-0
Fax: +49 (0) 7033 709-140
www.fortuna-gmbh.de
service@fortuna-gmbh.de

Copyright

FORTUNA Spezialmaschinen GmbH, Weil der Stadt, Deutschland.

Die deutsche Ersatzteilliste ist die Originalersatzteilliste und Grundlage aller Übersetzungen.

Übersetzung, Weitergabe an Dritte sowie jede Vervielfältigung und Verbreitung sind ohne unsere vorherige schriftliche Zustimmung untersagt. Zuwiderhandlungen werden nach geltenden Gesetzen gerichtlich verfolgt.

Alle Rechte vorbehalten, insbesondere für den Fall der Patenterteilung.

©2018 FORTUNA Spezialmaschinen GmbH

Bestellnummer: FSP 470 Blueline-ETL-DE&UK-V2.1
Version: 2.1
Ausgabedatum: 28.02.2020

Geschäftsführer: Narith Meksavanh

Copyright

FORTUNA Spezialmaschinen GmbH, Weil der Stadt, Germany.

The German spare part list is the original spare part list and forms the basis of all translations.

Translation, dissemination to third parties and duplication or publication without our written permission is prohibited. Violations will be subject to prosecution.

All rights, especially any rights created by issuance of a patent, are reserved.

©2018 FORTUNA Spezialmaschinen GmbH

Order number: FSP 470 Blueline-ETL-DE&UK-V2.1
Version: 2.1
Issue date: 28/02/2020

Inhalt / Contents	Seite / Page	Inhalt / Contents	Seite / Page
	4	804-F1 Bandspannung Band knife tensioning device	37
	5	655-F1/1 Bandscheibe links Pulley left hand	
804-M2	5	655-F1/2 Bandscheibe rechts Pulley right hand	
528-C58		655-A2/1 Ölerfilz unten Lower oiler felt	39
	7	655-A2/3 Ölerfilz oben Upper oiler felt	
804-566/1	7	655-A2/10 Abstreifer Scraper felt complete	
	9	655-A3/5 Stützrollenträger unten Lower carrier	41
655-J4	9	655-A3/7 Stützrollenträger oben mit Lupe Upper Carrier with lens	
655-B1/1	11	655-R3/8 Lupenträger links komplett Lens carrier left complete	43
	12	655-G5/3 Staubfilter Dust filter	45
655-B12	12	655-G8 Gebläse-Späne Blower	
655-B12/1 (optional)	15	655-G5/11 Saugkasten Suction box	47
ZL655/B15/1 (optional)	17	655-G5/12 Spänekasten Scrap box	
655-D3	19	Motoren Motors	49
655-D3/2		528-G10 Gebläse Blower	51
	21	Erfassung Energiebedarf (optional) Recording energy demand (optional)	52
	23	ZL 655/M2 Überwachung Bandmesserabnutzung Monitoring band knife wear	53
699-C2	23	Zubehör zur Spaltmaschine Accessory for band knife splitting machine	54
699-H5	25-29		
804-H6 (optional)	31-35		

Werkzeug Tool	
DIN 911.1	1
Sechskt.stiftschlüssel / Allen-key 2,5 mm	
DIN 911.2	1
Sechskt.stiftschlüssel / Allen-key 3 mm	
DIN 911.3	1
Sechskt.stiftschlüssel / Allen-key 4 mm	
DIN 911.4	1
Sechskt.stiftschlüssel / Allen-key 5 mm	
DIN 911.5	1
Sechskt.stiftschlüssel / Allen-key 6 mm	
DIN 911.6	1
Sechskt.stiftschlüssel / Allen-key 8 mm	
DIN 911.7	1
Sechskt.stiftschlüssel / Allen-key 10 mm	
655-84-1	1
Sechskantteckschlüssel	
Hexagonal spanner	
FON 301/3	1
Verstellbarer Stirnlochschlüssel	
Adjustable face spanner	
655-85	2
Fühlerlehre / Feeler gauge	
655-77/1	1
Einstellmaß / Adjustment dimension	
532-1212-1	1
Ölstein mit Hülse / Oil stone with sleeve	
DIN 580.7	1
Ringschraube / Ring screw	
ES 36.1.1023	1
USB Memory Stick 2GB	

Zubehör

Standard accessory

FSP 470 Blueline-BA-...-V...	
Betriebsanleitung / Operating instructions	
FSP 470 Blueline-RA-...-V__	1
Reparaturanleitung / Repair instructions	
FSP 470 Blueline-ETL-DE&UK-V__	1
Ersatzteilliste / Spare part list	
699-W100	1
Symbolsatz / Set of Symbols and Signs	

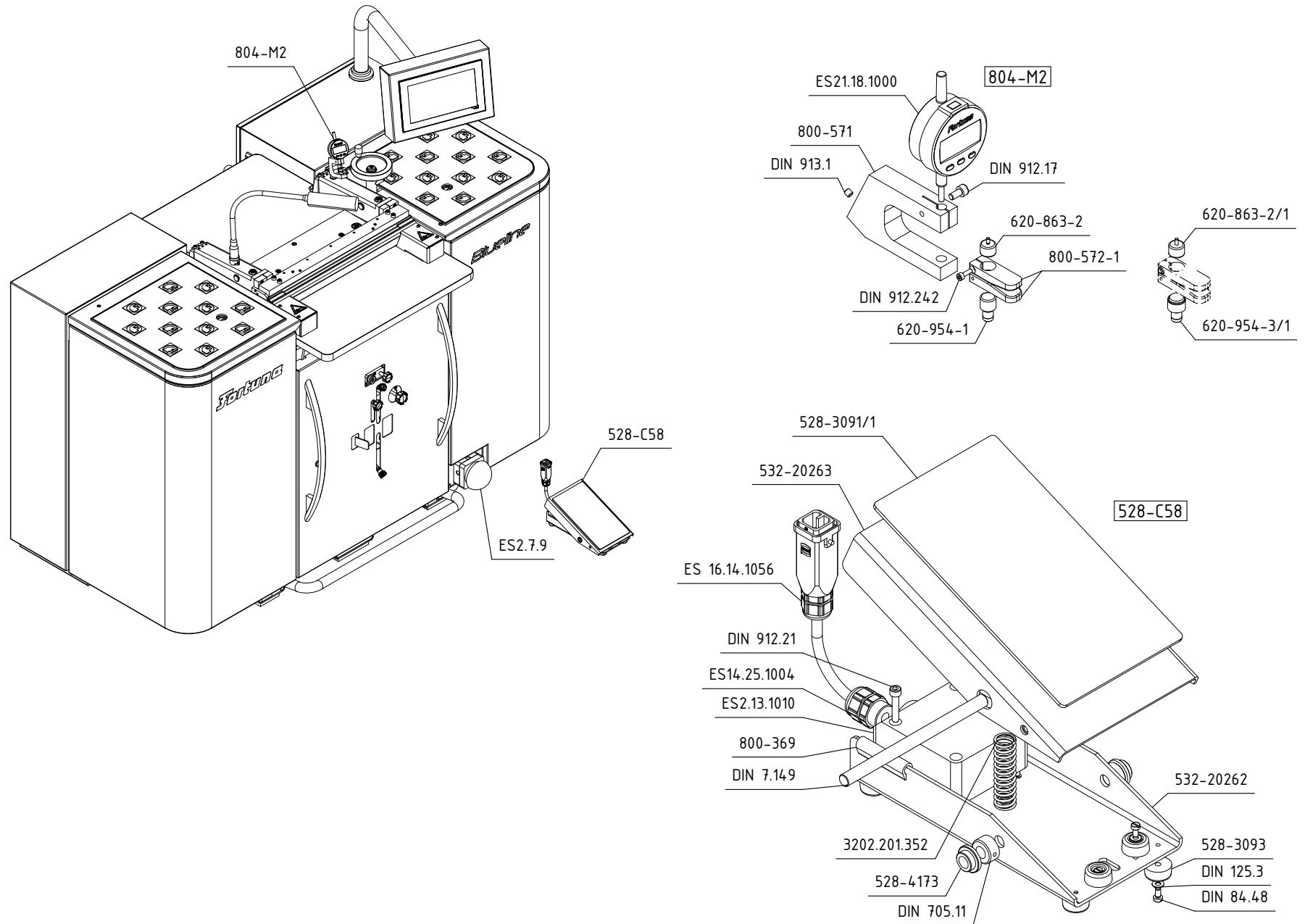
804-M2	1
Elektronischer Messtaster	
Electronic measuring gauge	
800-571	1
Halter / Holder	
DIN 912.17 (M5X10)	1
Zylinderschraube / Cylindrical screw	
DIN 913.1 (M5X5)	1
Gewindestift / Threaded pin	
800-572-1	2
Messschnabel / Gauge finger	
DIN 912.242 (M3X10)	2
Zylinderschraube / Cylindrical screw	
ES 21.18.1000	1
Messuhr digital / Digital dial gauge	
620-863-2 (Ballig / Convex)	1
Tastbolzen / Feeler pin	
620-954-1 (Ballig / Convex)	1
Auflagebolzen / Support bolt	
ES 16.14.1259	1
Datenleitung / Data line	

Optionaler Tastbolzen

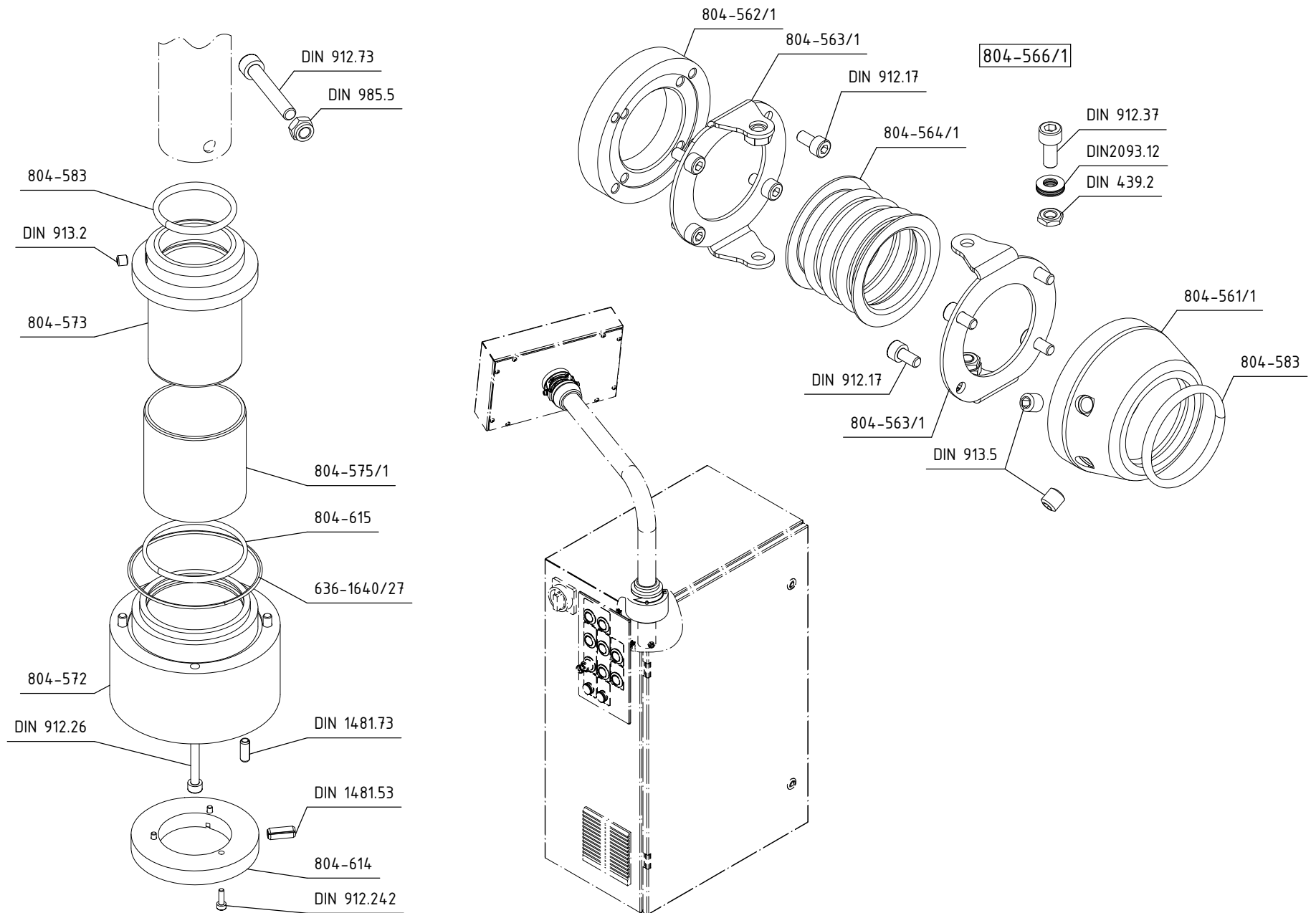
Optional feeler pin

620-863-2/1 (eben / plane)	1
Tastbolzen / Feeler pin	
620-954-3/1 (eben / plane)	1
Pendelauflegebolzen / Pendulum headed dowl	

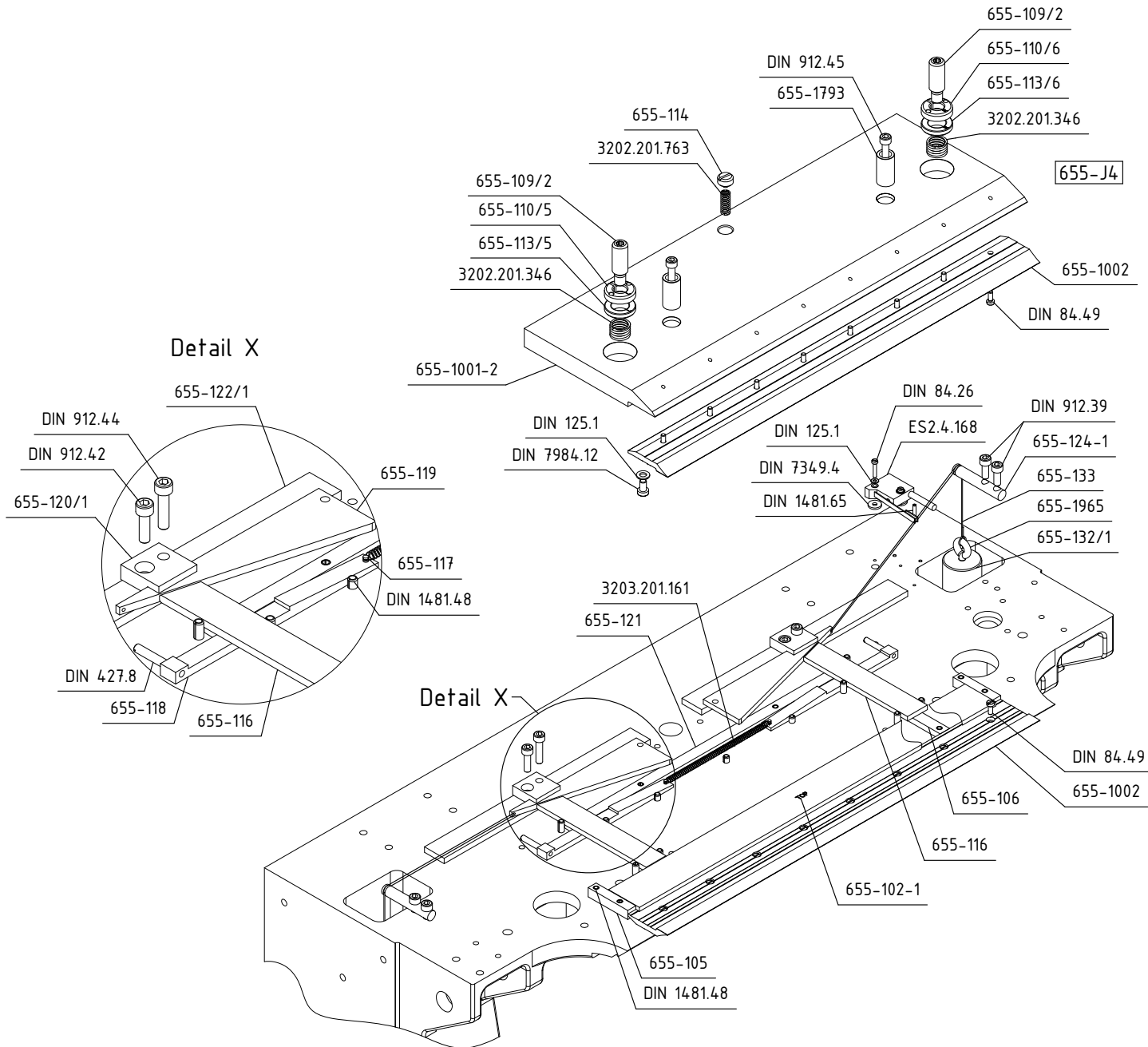
528-C58 (optional)	1
Regelpedal	
Adjustment tradle	
532-20262	1
Fußplatte / Foot plate	
528-3093	6
Gummipuffer / Rubber buffer	
DIN 84.48 (M4x8)	6
Zylinderschraube / Cylindrical screw	
DIN 125.3 (4,3)	6
Scheibe / Washer	
ES 2.13.1010	1
Ind. Näherungsschalter / Prox. switch	
ES 14.25.1004	1
PG-Kabelverschr. / PG-cable gland	
ES 16.14.1056	1
Leitung mit Stecker / Cable with plug	
DIN 912.21 (M5x25)	4
Zylinderschraube / Cylindrical screw	
532-20263	1
Trittplatte / Tread plate	
528-3091/1	1
Gummiplatte / Rubber plate	
528-4173	2
Buchse / Bushing	
DIN 705.11 (10)	2
Stellring / Setting ring	
DIN 7.149 (10x150)	1
Zylinderstift / Cylindrical pin	
3202.201.352	1
Druckfeder / Pressure spring	
800-369	0,1 m
Kantenschutz / Edge protection	



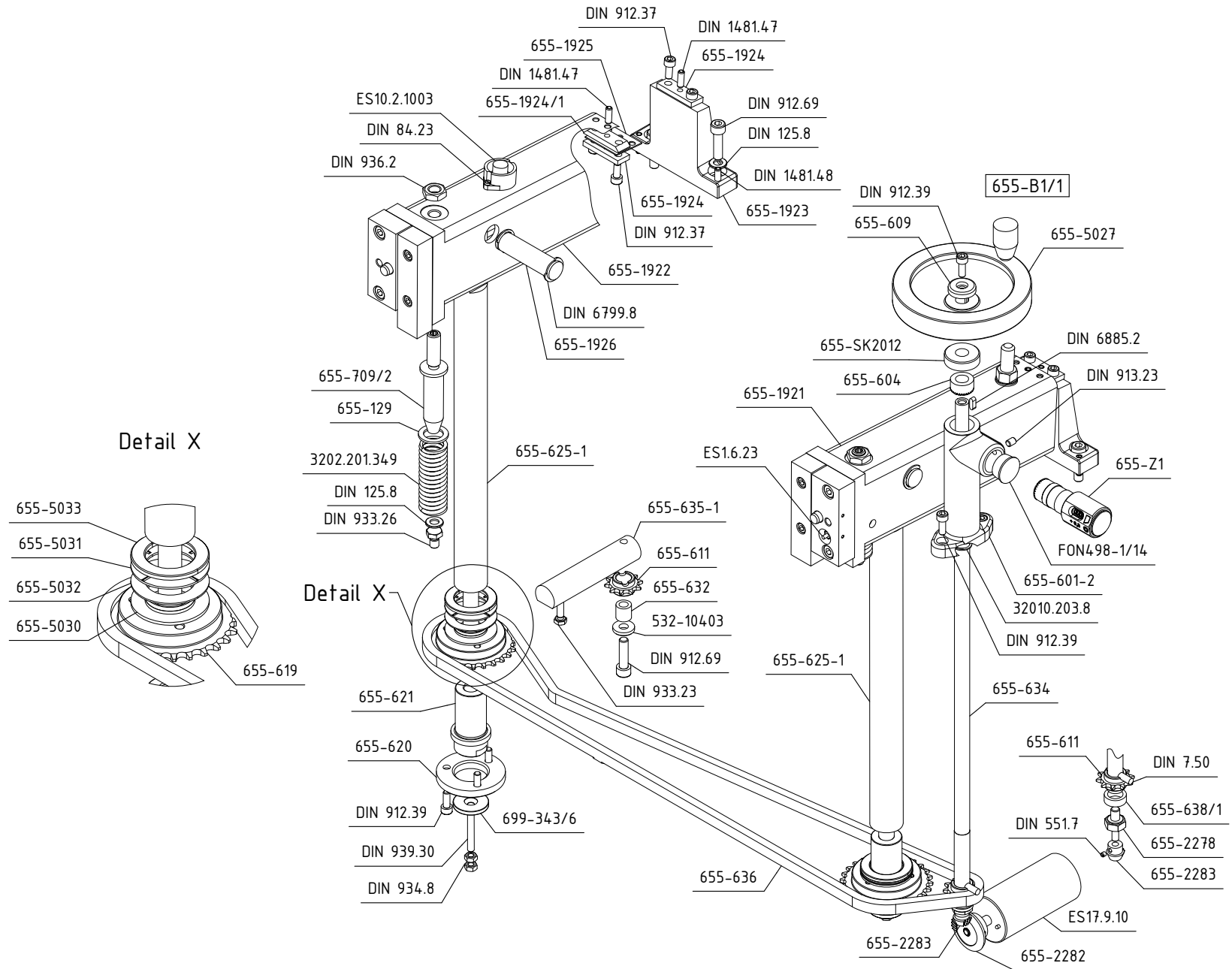
804-566/1		1	Tragarmaufnahme		
Gelenk komplett			Adapter for supporting arm		
Hinge compl.					
804-561/1		1	804-572		1
Anschlussflansch Rohr			Anschraubflansch		
Connecting flange tube			Fastening flange		
804-583		1	DIN 912.26 (M5x50)		4
O-Ring			Zylinderschraube		
O-ring			Cylindrical screw		
DIN 913.5 (M8x8)		2	DIN 1481.73 (5x14)		1
Gewindestift			Spannstift		
Threaded pin			Clamping pin		
804-564/1		1	804-614		1
Faltenbalg			Anlaufscheibe		
Bellow			Disk		
804-563/1		2	DIN 912.242 (M3x10)		3
Gelenkblech			Zylinderschraube		
Hinge plate			Cylindrical screw		
DIN 912.17 (M5x10)		8	DIN 1481.53 (6x16)		
Zylinderschraube			Spannstift		
Cylindrical screw			Clamping pin		
DIN 912.37 (M6x14)		2	636-1640/27		1
Zylinderschraube			O-Ring		
Cylindrical screw			O-ring		
DIN 2093.12		8	804-615		1
Tellerfeder			O-Ring		
Cup spring			O-ring		
DIN 439.2 (M6)		1	804-575/1		1
Sechskantmutter			Gleitlager		
Hexagonal nut			Bearing		
			804-573		1
			Lagerflansch		
			Flange		
			DIN 913.2 (M6x6)		1
			Gewindestift		
			Threaded pin		
			804-583		1
			O-Ring		
			O-ring		
			DIN 912.73 (M8x50)		1
			Zylinderschraube		
			Cylindrical screw		
			DIN 985.5 (M8)		
			Sechskantmutter		
			Hexagonal nut		



655-J4	1	655-116	2
Messerführungsplatte		Stützleiste / Supporting ledge	
Knife guiding plate		655-118	2
655-1001-2	1	Stellkeil / Setting wedge	
Messerführungsplatte / Knife guiding plate		DIN 427.8 (M5x30)	2
655-1002	1	Schaftschraube / Stud screw	
Messerführungsleiste / Knife guiding ledge		655-120/1	2
DIN 84.49 (M4x10)	8	Keilführungsstück / Guiding piece	
Zylinderschraube / Cylindrical screw		DIN 912.44 (M6x25)	2
DIN 7984.12 (M6x10)	2	Zylinderschraube / Cylindrical screw	
Zylinderschraube / Cylindrical screw		DIN 912.42 (M6x20)	2
DIN 125.6 (6,4)	2	Zylinderschraube / Cylindrical screw	
Scheibe / Washer		655-122/1	2
655-1793	2	Zwischenleiste / Ledge	
Führungsbüchse / Guide bushing		655-119	2
DIN 912.45 (M6x30)	2	Vorschubkeil / Feed wedge	
Zylinderschraube / Cylindrical screw		655-117	2
655-114	1	Passkerbstift / Grooved pin	
Gewindestift / Threaded pin		655-121	1
3202.201.763	1	Zwischenleiste / Ledge	
Druckfeder / Pressure spring		3203.201.161	1
655-110/5	1	Zugfeder / Tension spring	
Stirnlochmutter „L“ / Face-hole nut „L“		655-132/1	2
655-110/6	1	Vorschubgewicht / Feed weight	
Stirnlochmutter „R“ / Face-hole nut „R“		655-1965	2
655-113/5	1	Ösenschraube / Eye screw	
Kugelscheibe „L“ / Ball disk „L“		655-133	2
655-113/6	1	Perlondraht / „Perlon“ wire	
Kugelscheibe „R“ / Ball disk „R“		655-124-1	2
655-109/2	2	Seilumlenkung / Cable deflection	
Stellschraube / Setting screw		DIN 912.39 (M6x16)	4
3202.201.346	2	Zylinderschraube / Cylindrical screw	
Druckfeder / Pressure spring		Optional	
655-1002	1	ES 2.4.168	1
Messerführungsleiste / Knife guiding ledge		Mikroschalter / Micro switch	
DIN 84.49 (M4x10)	8	DIN 84.26 (M3x16)	2
Zylinderschraube / Cylindrical screw		Zylinderschraube / Cylindrical screw	
655-105	2	DIN 125.1 (4,3)	2
Zwischenleiste / Intermediate ledge		Scheibe / Washer	
655-106	2	DIN 7349.4 (4,4)	2
Zwischenleiste / Intermediate ledge		Scheibe / Washer	
655-102-1	1	DIN 1481.65 (2,5x16)	1
Messerrückenführung / Band knife guidance		Spannstift / Clamping pin	
DIN 1481.48	21		
Spannhülse / Clamping sleeve			

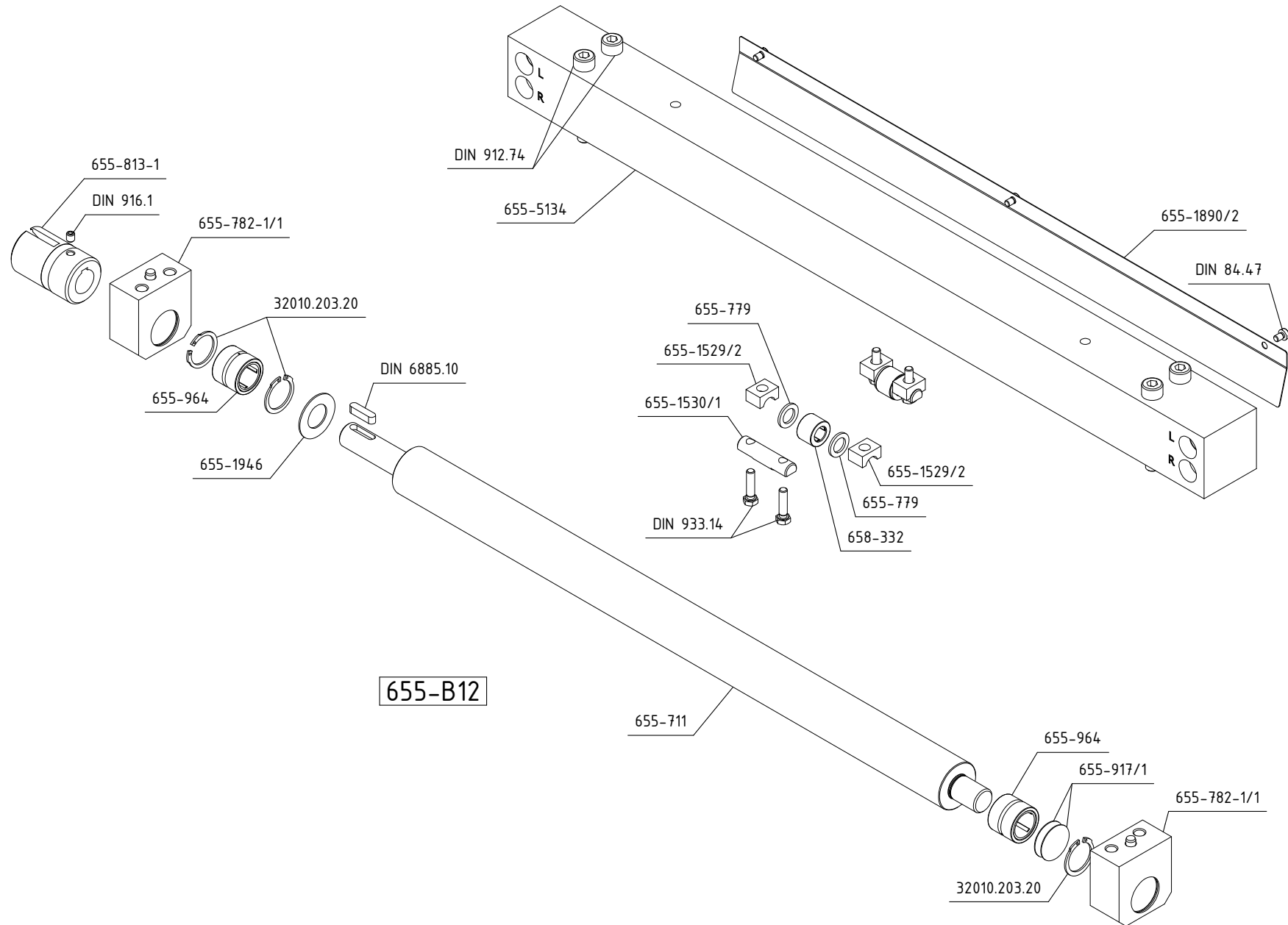


655-B1/1	1	655-2282	1	655-5030	2
Rollenzustellung		Kegelrad groß / Conical gear wheel large		Zentrierring / Center ring	
Presser roll adjusting mechanism		ES 17.9.10	1	655-5031	2
655-601-2	1	Potentiometer / Potentiometer		Axial Nadelkranz / Axial bearing cage	
Skalenträger / Scale bearer		655-1923	2	655-5032	2
655-634	1	Lagerbock / Pillow block		Axiallagerscheibe / Axial bearing disk	
Verstellspindel / Adjustment spindle		DIN 912.69 (M8x30)	4	655-5033	2
32010.203.8	1	Zylinderschraube / Cylindrical screw		Axiallagerscheibe / Axial bearing disk	
Seeger-V-Ring / Seeger-V-ring		DIN 125.8 (8,4)	4	655-619	2
655-604	1	Scheibe / Washer		Kettenrad / Chain wheel	
Kegelrad / Bevel wheel		DIN 1481.48 (5x20)	4	655-620	2
655-610	1	Spannstift / Clamping pin		Klemmflansch / Flange	
Verstellspindel / Adjustment spindle		655-1922	1	655-621	2
DIN 6885.2 (A4x4x12)		Linker Oberarm / Left upper arm		Gewindebuchse / Bushing	
Passfeder / Fitting key		655-1921	1	DIN 912.39 (M6x16)	6
655-5027	1	Rechter Oberarm / Right upper arm		Zylinderschraube / Cylindrical screw	
Handrad / Hand wheel		655-1925	2	DIN 939.30 (M6x35)	2
655-SK2012	1	Gelenkfeder / Spring		Stiftschraube / Stud screw	
Zwischenring / Intermediate ring		655-1924	4	699-343/6	2
655-609	1	Leiste / Ledge		Vorlegescheibe / Washer	
Vorlegescheibe / Washer		655-1924/1	2	DIN 934.8 (M6)	4
DIN 912.39 (M6x16)	1	Leiste / Ledge		Sechskantmutter / Hexagonal nut	
Zylinderschraube / Cylindrical screw		DIN 912.37 (M6x14)	4	655-635-1	1
DIN 913.23 (M6x8)	1	Zylinderschraube / Cylindrical screw		Kettenspanner / Chain spanner	
Gewindestift / Threaded pin		ES 10.2.1003	1	655-611	1
DIN 7.50	1	Rundsteckverbinder / Circular plug-in connector		Kettenrad / Chain wheel	
Zylinderstift / Cylindrical pin		DIN 84.23 (M3x10)	2	655-632	1
655-611	1	Zylinderschraube / Cylindrical screw		Buchse / Bushing	
Kettenrad / Chain wheel		655-709/2	2	532-10403	1
655-638/1	1	Einstellschraube / Adjusting screw		Scheibe / Washer	
Zwischenring / Intermediate ring		DIN 936.2 (M12)	2	DIN 912.69 (M8x30)	1
655-2278	1	Sechskantmutter / Hexagonal nut		Zylinderschraube / Cylindrical screw	
Sechskantbolzen / Hexagon bolt		DIN 933.26 (M8x12)	2	DIN 933.23 (M6x25)	1
655-2283	1	Sechskantschraube / Hexagonal screw		Sechskantschraube / Hexagonal screw	
Kegelrad klein / Conical gear wheel small		DIN 125.8 (8,4)	2	655-636	1
DIN 551.7 (M4x4)	1	Scheibe / Washer		Kette / Chain	
Gewindestift / Threaded pin		655-129	2	Optional	
FON 498-1/14	1	Unterlagscheibe / Washer		ES 1.6.23	1
Verschlusskappe / Locking cap		3202.201.349	2	Drucktaster / Pressure key	
DIN 912.39 (M6x16)	1	Druckfeder / Pressure spring			
Zylinderschraube / Cylindrical screw		655-1926	2		
655-Z1	1	Zugstangenbolzen / Tension rod bolt			
Zählwerk kompl. / Counter compl.		655-625-1	2		
DIN 913.23 (M6x8)	1	Zugstange / Tension rod			
Gewindestift / Threaded pin		DIN 6799.8	4		
		Sicherungsring / Safety ring			



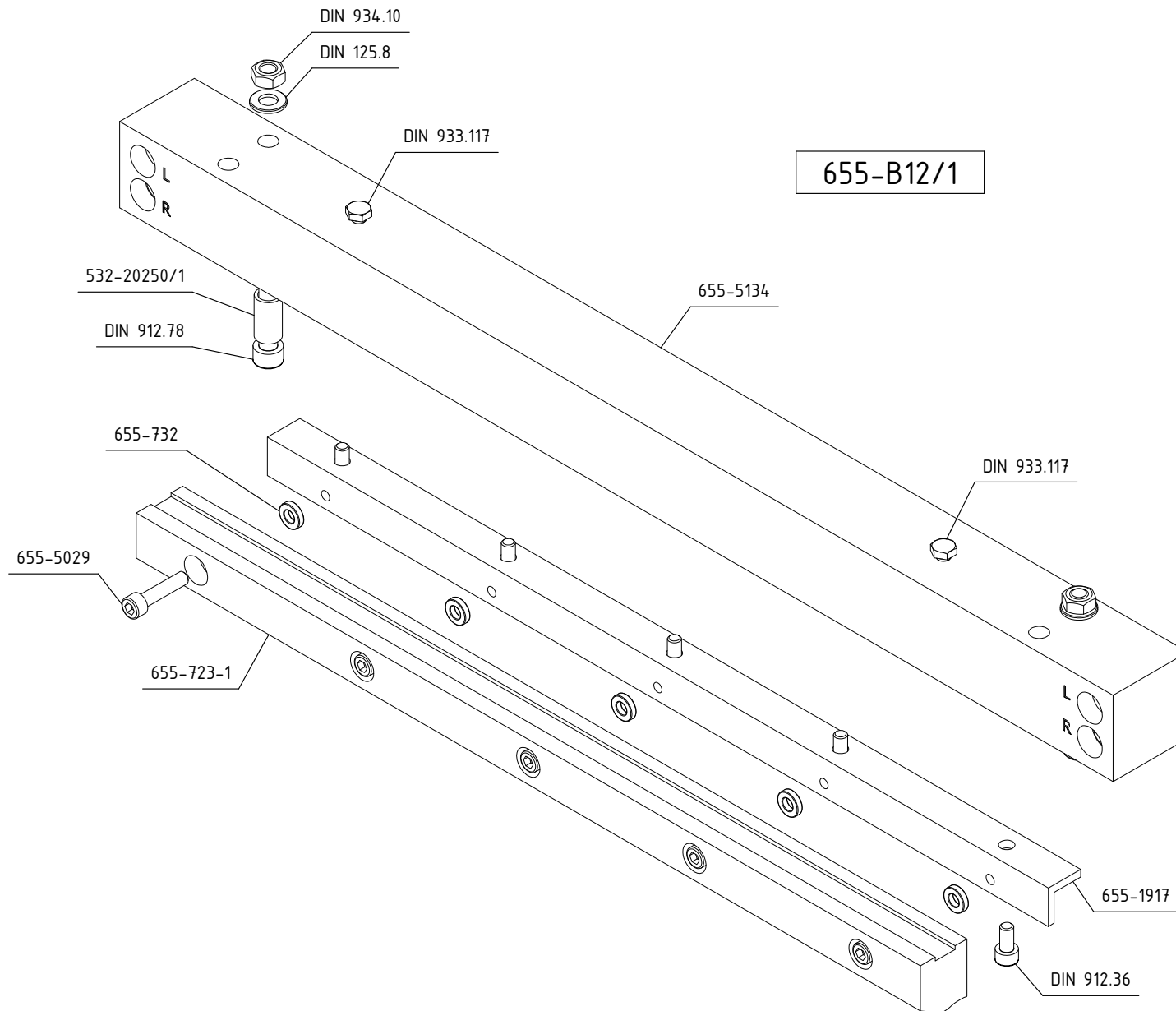
655-B12
Rolle mit Rollenträger
Roll with carrier

655-5134	1
Rollen- und Linealträger	
Roller and presser bar carrier	
FON 223/12	2
Heli-Coil-Gewindeeinsatz / Threaded insert	
655-782-1/1	2
Lagerkörper / Bearing body	
655-964	2
Nadellager / Needle bearing	
32010.203.20	3
Seeger-V-Sicherung / Seeger-V-Ring	
655-917/1	2
Anlaufscheibe / Disc	
DIN 912.74 (M8x45)	4
Zylinderschraube / Cylindrical screw	
655-1529/2	4
Stützrollenlager Supporting roll bearing	
655-1530/1	2
Stützlagerbolzen / Supporting bearing bolt	
658-332	2
Nadellager / Needle bearing	
655-779	4
Anlauftring / Stop ring	
DIN 933.14 (M5x20)	4
Sechskantschraube / Hexagonal screw	
655-711	1
Führungswalze 470mm	
Guide roll 470mm	
DIN 6885.10	1
Passfeder / Fitting key	
655-813-1	1
Kupplungsbüchse	
Coupling bushing	
DIN 916.1 (M5x6)	1
Gewindestift / Threaded pin	
655-1946	1
Distanzscheibe / Spacing ring	
655-1890/2	1
Abstreifer / Scraper	
DIN 84.47 (M4x6)	3
Zylinderschraube / Cylindrical screw	

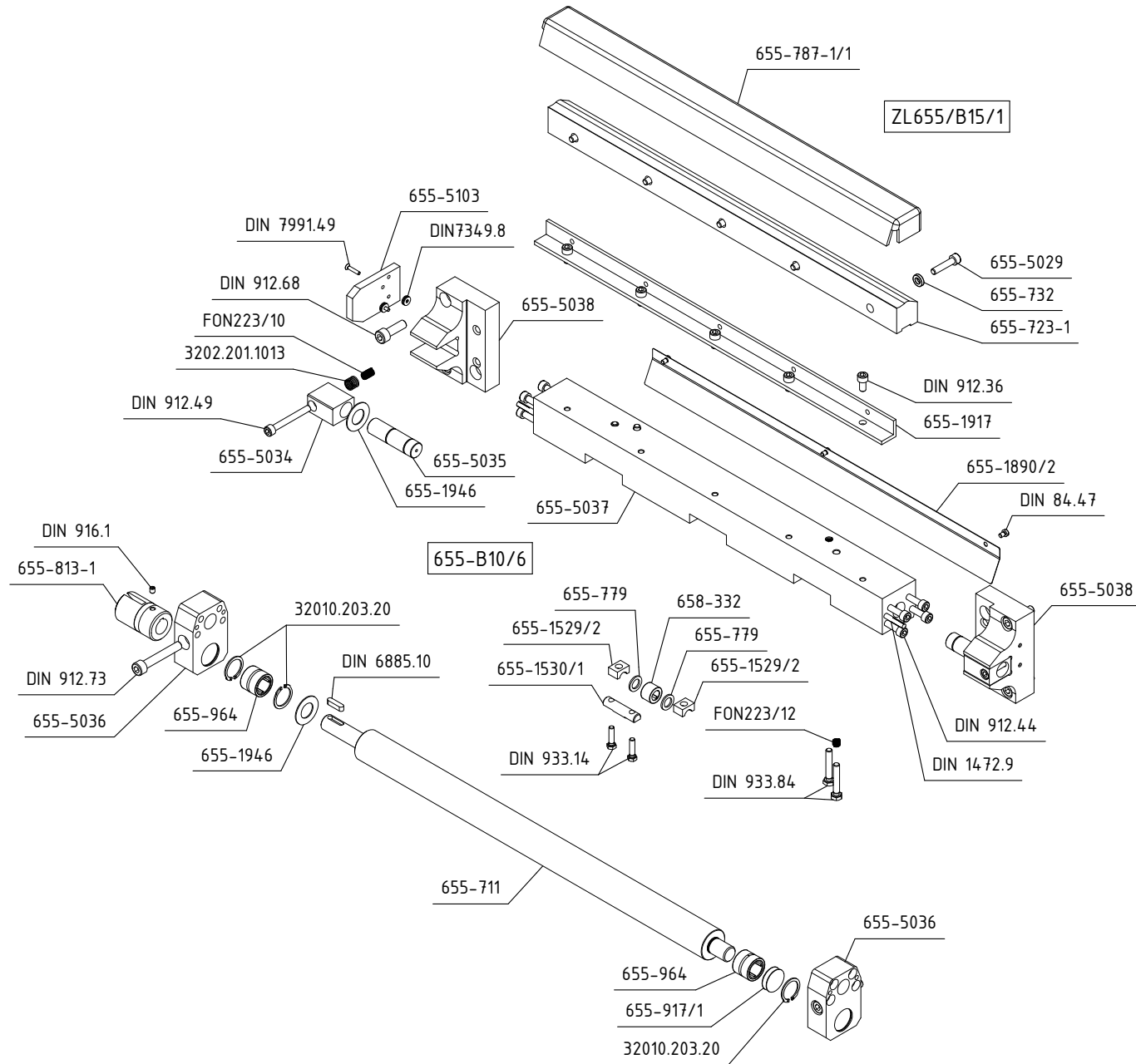


655-B12/1
**Lineal mit Linealträger
Presser bar with carrier**

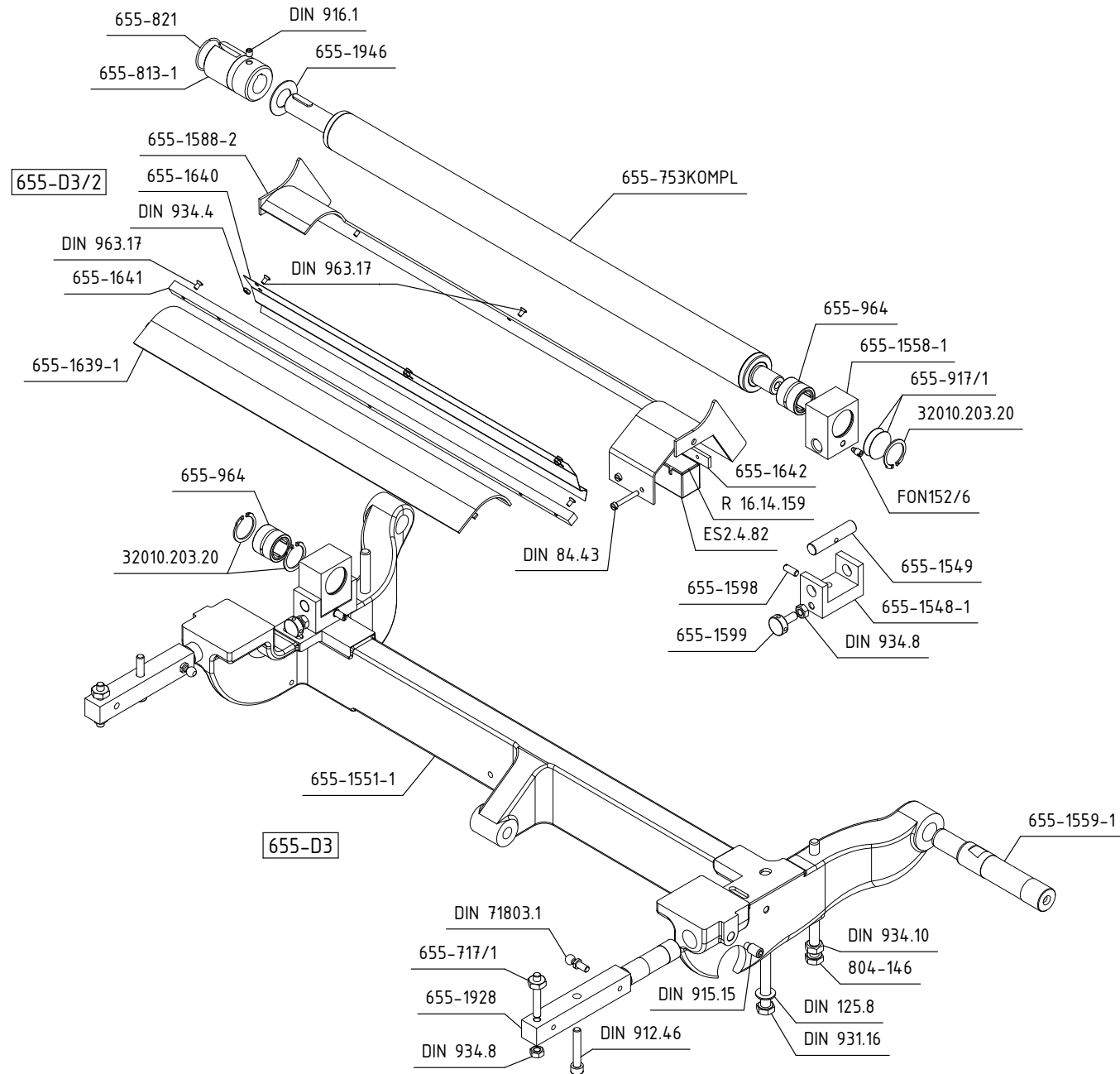
655-5134	1
Rollen- und Linealträger Roller and presser bar carrier	
FON 223/12	2
Heli-Coil-Gewindeeinsatz / Threaded insert	
655-1917	1
Winkel 470 / Angle 470	
DIN 912.36 (M6x12)	5
Zylinderschraube / Cylindrical screw	
655-723-1	1
Lineal 470 / Presser bar 470	
655-5029 (M6x27)	5
Zylinderschraube / Cylindrical screw	
655-732	5
Scheibe / Washer	
DIN 933.117 (M6x50)	2
Sechskantschraube / Hexagonal screw	
532-20250/1	2
Rohr / Tube	
DIN 912.78 (M8x75)	2
Zylinderschraube / Cylindrical screw	
DIN 125.8 (8,4)	2
Scheibe / Washer	
DIN 934.10 (M8)	2
Sechskantmutter / Hexagonal nut	



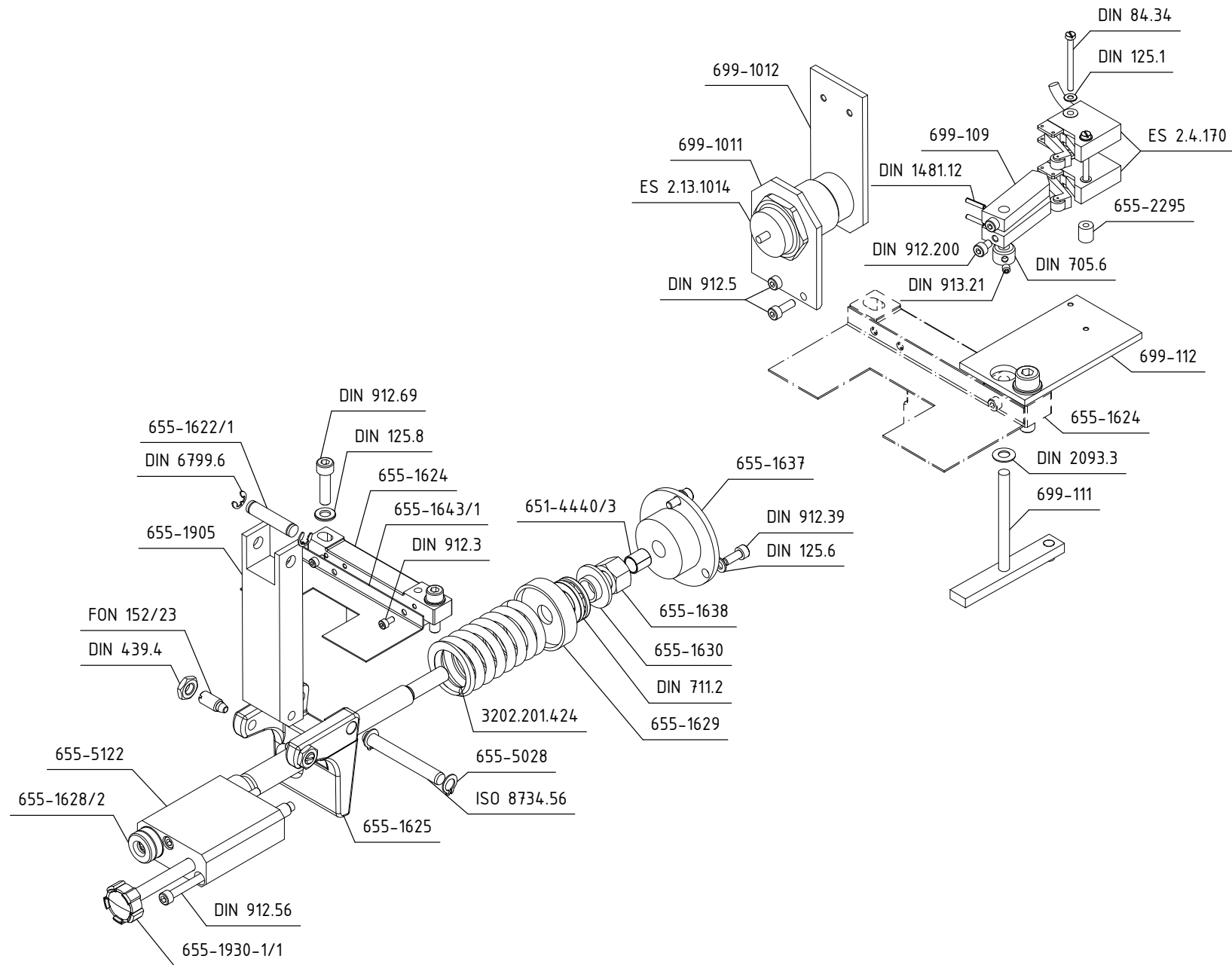
ZL655/B15/1 (Optional) Schwenkträger mit Lineal und Rolle Swiveling carrier with presser bar and presser roll	1	DIN 933.84 (M6x35) Sechskantschraube Hexagonal screw	4	DIN 916.1 (M5x6) Gewindestift Threaded pin	1
655-5038	2	655-5036 Lagergehäuse Bearing box	2	655-1946 Distanzscheibe Spacing washer	1
Schwenklager Swivel bearing		655-5035 Lagerbolzen Bearing bolt	2	655-1890/2 Abstreifer Scraper	1
FON 223/10	2	655-964 Nadellager Needle bearing	2	DIN 84.47 (M4x6) Zylinderschraube Cylindrical screw	3
Heli-Coil-Gewindeeinsatz (M6x12) helicoil threaded insert		32010.203.20 Seeger-V-Ring Seeger-V-ring	3	655-1917 Winkel Angle	1
DIN 912.68 (M8x25) Zylinderschraube Cylindrical screw	4	655-917/1 Anlaufscheibe Disc	2	DIN 912.36 Zylinderschraube Cylindrical screw	5
655-1946 Distanzscheibe Spacing washer	2	DIN 912.44 (M6x25) Zylinderschraube Cylindrical screw	8	655-723-1 Lineal Presser bar	1
655-5034 Lagerklotz Bearing support	2	655-1529/2 Stützrollenlager Supporting roll bearing	4	655-732 Scheibe Washer	5
3202.201.1013 Druckfeder Pressure spring	2	655-1530/1 Stützlagerbolzen Supporting bearing bolt	2	655-5029 Zylinderschraube Cylindrical screw	5
DIN 912.49 (M6x50) Zylinderschraube Cylindrical screw	2	658-332 Nadellager Needle bearing	2	DIN 1472.9 (5x32) Passkerbstift Grooved pin	2
DIN 912.73 (M8x50) Zylinderschraube Cylindrical screw	2	655-779 Anlauftring Disc	4		
655-787-1/1 Abdeckung Cover	1	DIN 933.14 (M5x20) Sechskantschraube Hexagonal screw	4		
DIN 7349.8 Scheibe Washer	4	655-711 Führungswalze Guide roll	1		
DIN 7991.49 (M3x16) Senkschraube Countersunk screw	2	DIN 6885.10 Passfeder	1		
655-B10/6 Schwenkträger mit Lineal und Rolle Swiveling carrier with presser bar and presser roll	1	Fitting key	1		
655-5037	1	655-813-1 Kupplungsbüchse Coupling bushing	1		
Schwenkträger Swivel carrier					
FON 223/12	4				
Heli-Coil-Gewindeeinsatz (M6x12) helicoil threaded insert					



655-D3	1	655-1928	2
Kurzschwinge		Tischlagerbolzen / Work table bearing bolt	
Short rocker arm		655-717/1	2
655-1551-1	1	Auflagebolzen / Headed dowel	
Kurzschwinge / Short rocker arm		DIN 934.8 (M6)	2
655-1548-1	2	Sechskantmutter / Hexagonal nut	
Gabelkörper / Fork body		DIN 912.46 (M6x35)	2
655-1599	2	Zylinderschraube / Cylindrical screw	
Bundschrabe / Collar screw		DIN 915.15 (M8x16)	2
DIN 934.8 (M6)	2	Gewindestift / Threaded pin	
Sechskantmutter / Hexagonal nut			
655-1598	2	655-D3/2	1
Gewindestift / Threaded pin		Leitblech	
DIN 931.16 (M8x75)	2	Deflecting plate	
Sechskantschraube / Hexagonal screw		655-1588-2	1
DIN 125.8 (8,4)	2	Leitblech / Deflecting plate	
Scheibe / Washer		655-1639-1	1
655-1558-1	2	Düsenblech / Jet sheet	
Lagerkörper / Bearing body		655-1640	1
655-1549	2	Blattfeder / Leaf spring	
Gabelachse / Forc axle		DIN 963.17 (M3x6)	8
FON 152/6	2	Senkschraube / Countersunk screw	
Gewindestift / Threaded pin		DIN 934.4 (M3)	8
655-964	2	Sechskantmutter / Hexagonal nut	
Nadellager / Needle bearing		655-1641	1
3201.203.20	3	Leiste / Ledge	
Seeger-V-Sicherung / Seeger-V-Ring		R 16.14.159	1
655-917/1	2	Leitung mit Schalter	
Anlauftring / Washer disc		Cable with switch	
655-1946	1	ES 2.4.82	1
Distanzscheibe / Spacing washer		Schutzkappe / Protective cap	
655-753KOMPL (unten / lower)	1	655-1642	1
Gummivorschubwalze		Lasche / Lug	
Rubber feed roll		DIN 84.43 (M3,5x25)	2
655-813-1	1	Zylinderschraube / Cylindrical screw	
Kupplungsbüchse / Coupling sleeve			
DIN 916.1 (M5x6)	1	655-1559-1	2
Gewindestift / Threaded pin		Lagerbolzen / Bearing bolt	
655-821	1	DIN 71803.1	2
Sprengtring / Snap ring		Kugelpapfen / Ball pivot	
DIN 804-146 (M8x110)	2		
Sechskantschraube / Hexagonal screw			
DIN 934.10 (M8)	2		
Sechskantmutter / Hexagonal nut			

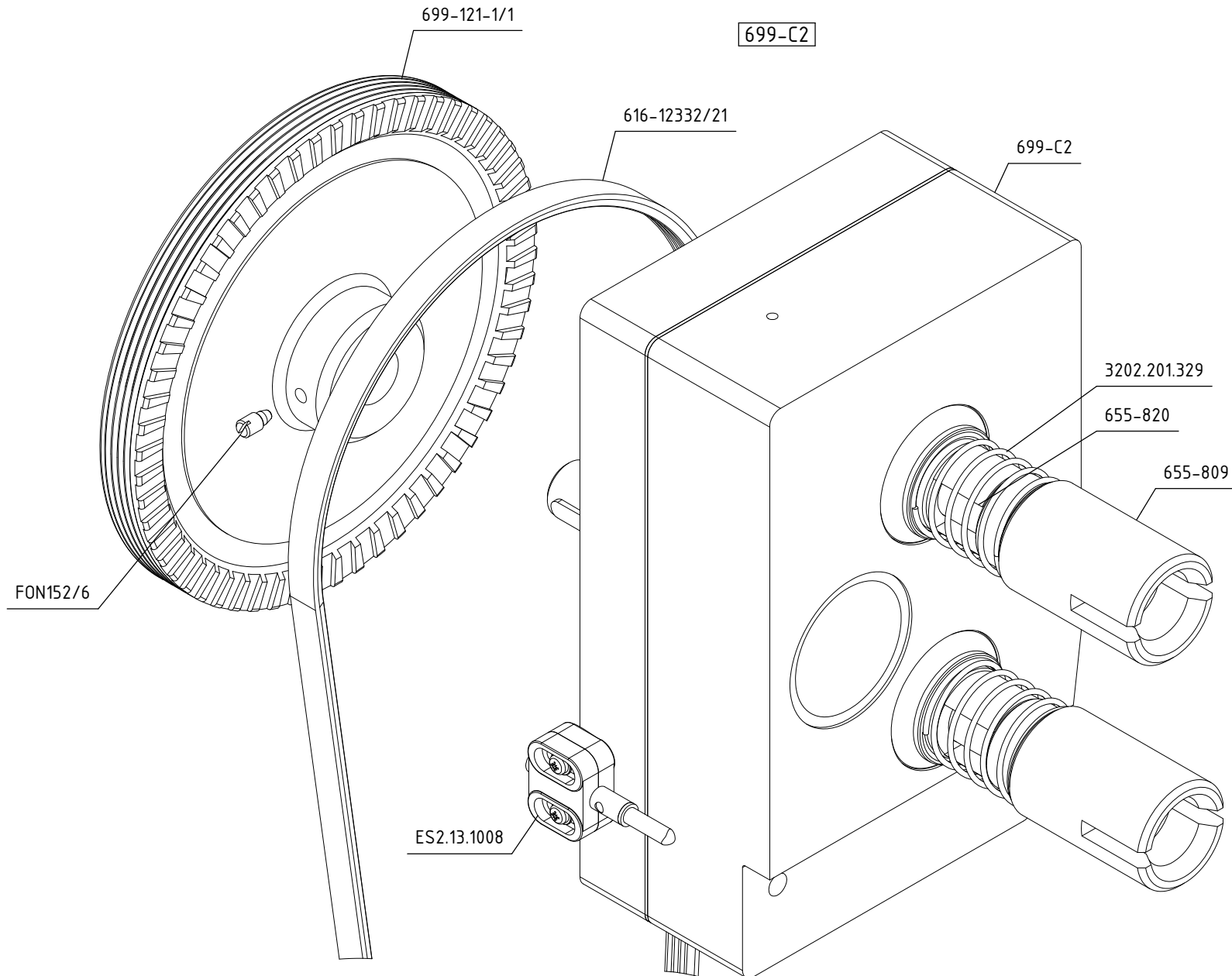


Federblock		DIN 439.4 (M10)	2
Spring block		Sechskantmutter / Hexagonal nut	
Geber für Bandmesserspannung		655-1905	1
Transmitter for bandknife tensioning device		Druckstange / Pressure rod	
655-1624	1	655-1622/1	1
Hebellager / Lever support		Bolzen / Bolt	
655-1625	1	DIN 6799.6	2
Winkelhebel / Angular lever		Sicherungsscheibe / Washer	
DIN 6325.56	1	655-1643/1	1
Zylinderstift / Cylindrical pin		Abdeckblech / Cover plate	
655-5028	2		
Seeger Greifring			
DIN 912.69 (M8x30)	2	699-111	1
Zylinderschraube / Cylindrical screw		Anzeigehebel komplett	
DIN 125.8 (8,4)	2	Indication lever compl	
Scheibe / Washer		DIN 2093.3	1
655-5122	1	Tellerfeder / Disc spring	
Abstandsklotz / Distance block		DIN 705.6	1
DIN 912.56 (M6x90)	2	Stelling / Setting ring	
Zylinderschraube / Cylindrical screw		DIN 913.21	1
655-1930-1/1	1	Gewindestift / Threaded pin	
Gewindebolzen mit Rippengriff		699-112	1
Threaded bolt with knurled knob		Schalterplatte / Switch plate	
655-1628/2	1	655-2295	2
Spannwelle / shaft axle		Büchse / Bushing	
3202.201.424	1	ES 2.4.170	2
Druckfeder / Pressure spring		Mikroschalter / Micro switch	
655-1629	1	DIN 84.34 (M3x35)	2
Federteller / Spring plate		Zylinderschraube / Cylindrical screw	
DIN 711.2	1	DIN 125.1 (3,2)	2
Axialrillenkugell. / Grooved ball bearing		Scheibe / Washer	
655-1630	1	699-109	2
Lagerscheibe / Bearing disc		Schalthebel / Switch lever	
655-1638	1	DIN 912.200 (M4x6)	2
Sicherungsmutter / Safety nut		Zylinderschraube / Cylindrical screw	
655-1637	1	DIN 1481.12 (2x12)	2
Lagerflansch / Bearing flange		Spannstift / Clamping pin	
651-4440/3	1	699-1012	1
DU Buchse / DU bushing		Betätigungsplatte / Operating plate	
DIN 912.39 (M6x15)	3	699-1011	1
Zylinderschraube / Cylindrical screw		Halteplatte / Holding plate	
DIN 125.6 (6,4)	3	DIN 912.5 (Mx12)	2
Scheibe / Washer		Zylinderschraube / Cylindrical screw	
FON 152/23 (M10x25)	2	ES 2.13.1014	1
Gewindestift / Threaded pin		Analogensensor / Analogue sensor	



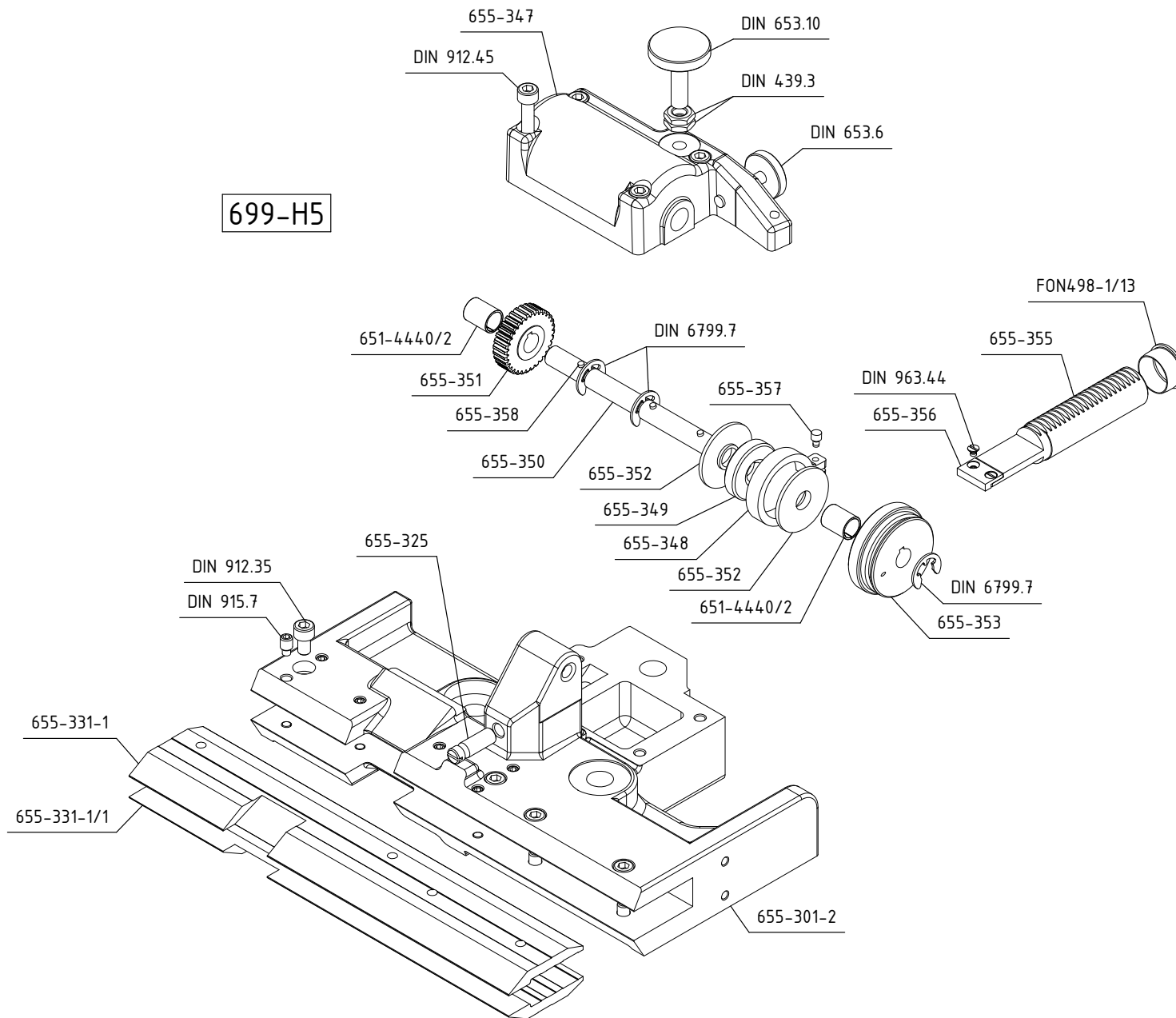


699-C2	1
Vorschubgetriebe	
Feed gear unit	
655-809	2
Kupplungsmuffe	
Coupling sleeve	
3202.201.329	2
Druckfeder / Presser spring	
655-820	2
Distanzbuchse	
Spacing bushing	
699-121-1/1	1
Riemenscheibe / Pulley	
FON 152/6 (M5x10)	1
Gewindestift / Threaded pin	
616-12332/21	1
Poly-V-Riemen	
Poly-V-Belt	



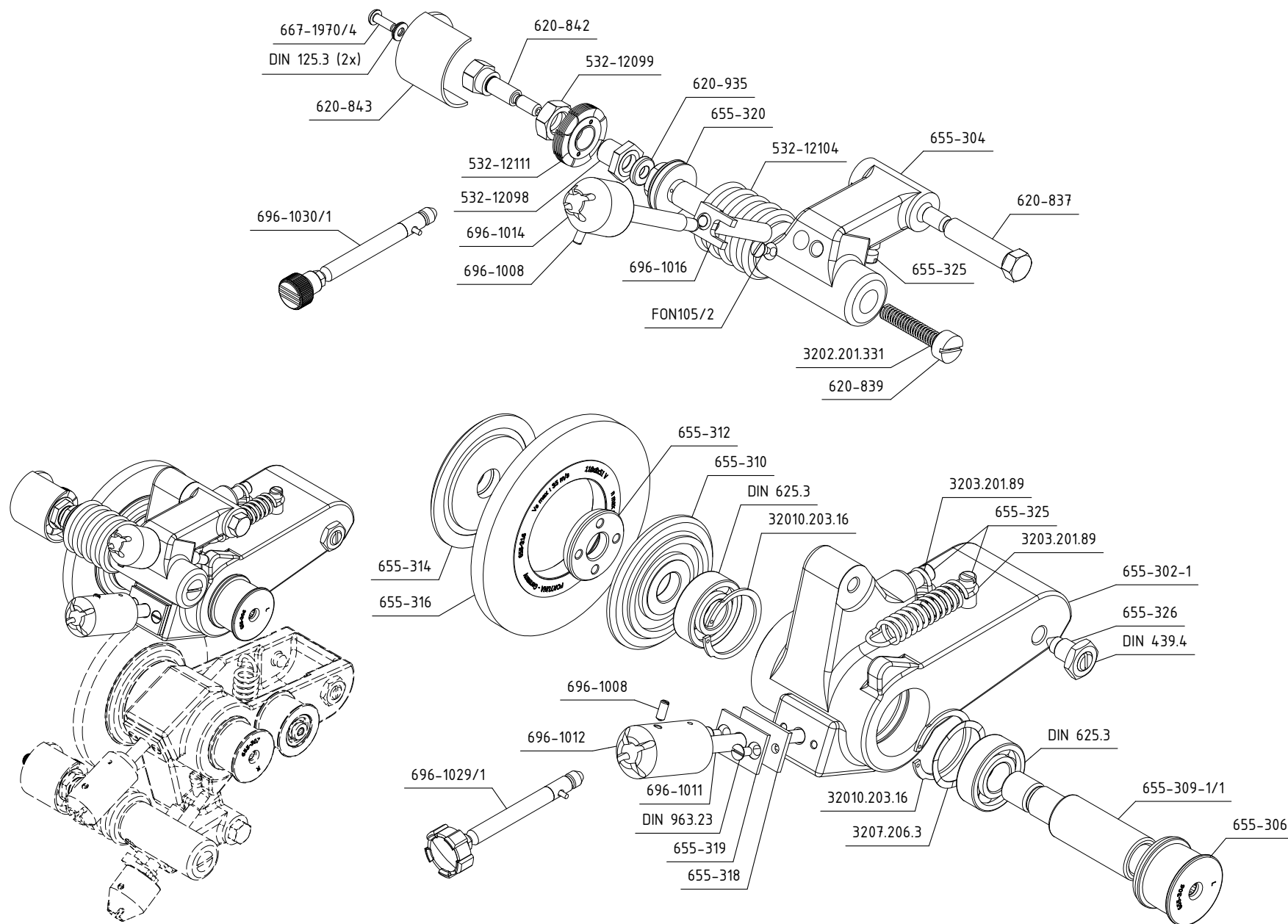
699-H5	1	655-349	1
Schleifapparat Korund-Scheiben		Freilauf	
Grinding device emery wheel		Free wheeling	
655-301-2	1	655-348	1
Untere Bandmesserführung		Klemmring	
Lower band knife guidance		Clamping ring	
655-331-1	1	655-357	2
Führungsleiste oben		Druckpilz	
Upper guiding ledge		Pressure piece	
655-331-1/1	1	655-352	2
Führungsleiste unten		Scheibe	
Lower guiding ledge		Washer	
DIN 912.35 (M6x10)	8	655-353	1
Zylinderschraube		Seilrolle	
Cylindrical screw		Cord pulley	
DIN 915.7 (M6x10)	12	DIN 6799.7	3
Gewindestift		Sicherungsscheibe	
Threaded pin		Safety washer	
655-325	2	DIN 653.10 (M8X30)	1
Rillenschaftschraube		Rändelschraube	
Grooved set screw		Knurled screw	
655-347	1	DIN 439.3 (M8)	2
Freilaufgehäuse		Sechskantmutter	
Free wheel box		Hexagonal nut	
651-4440/2	2	DIN 653.6 (M6X30)	1
DU Buchse		Rändelschraube	
Bushing		Knurled screw	
DIN 912.45 (M6x30)	4	655-355	1
Zylinderschraube		Zahnstange	
Cylindrical screw		Gear rod	
655-350	1	655-356	1
Freilaufwelle		Rückenführung	
Free wheeling shaft		Back guide	
655-358	3	DIN 963.44 (M3X4)	2
Bolzen		Senkschraube	
Bolt		Countersunk screw	
655-351	1	FON 498-1/13	1
Stirnrad		Verschlusskappe	
Gear wheel		Locking cap	

699-H5

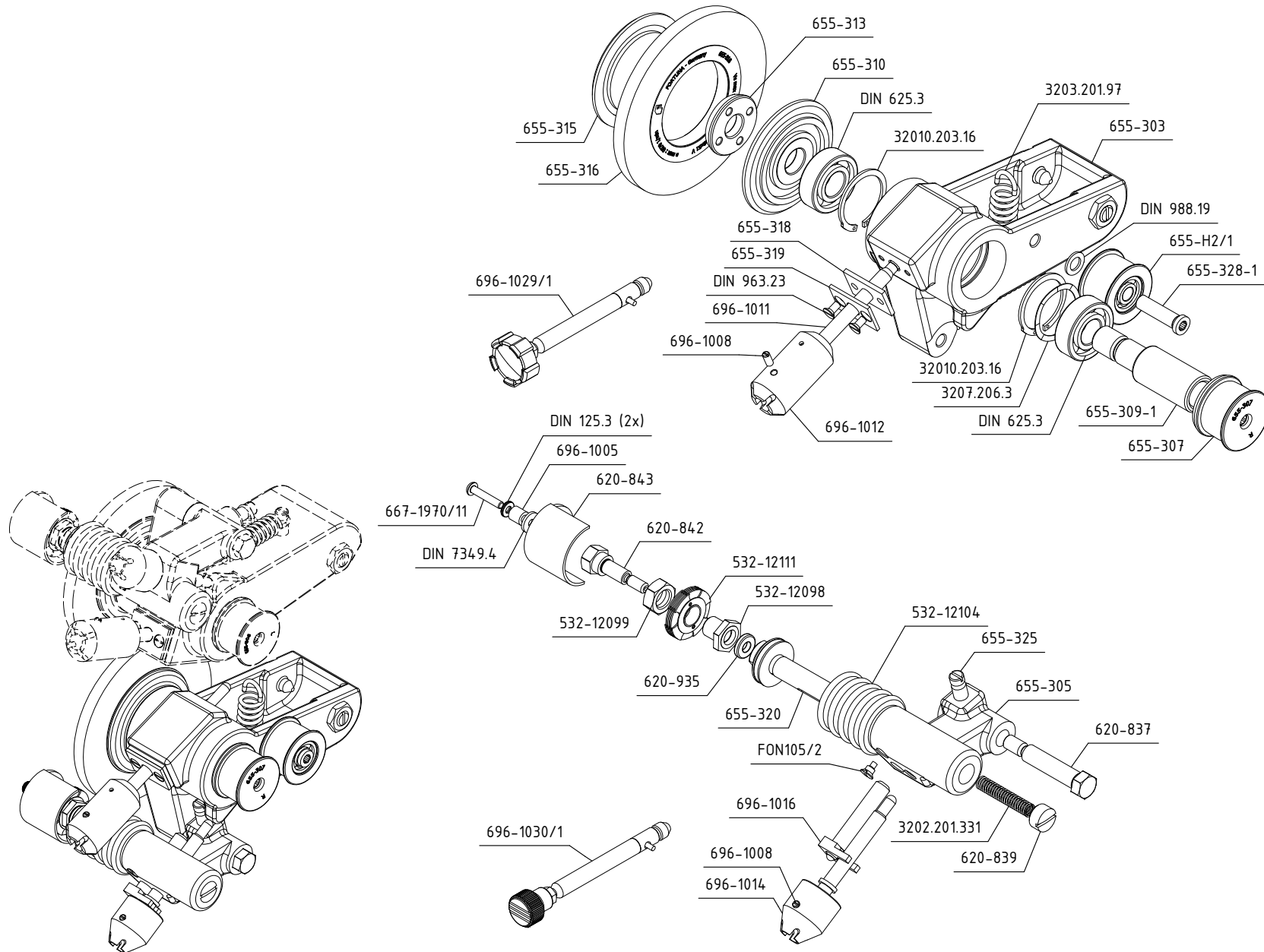




655-302-1	1	DIN 963.23 (M4x8)	2	DIN 125.3 (4,3)	2
Oberer Schleifarm		Senkschraube / Countersunk screw		Scheibe / Washer	
Upper grinding arm		655-304	1	696-1016	1
32010.203.16	2	Oberer Abdrearm		Raster / Raster	
Seeger-V-Ring		Upper dressing arm		696-1014	1
Seeger-V-ring		620-837	1	Rastspindel / Locking spindle	
DIN 625.3	2	Zylinderpasschraube		696-1008	1
Rillenkugellager		Cylinder fitted screw		Druckstück federnd mit Kugel	
Grooved ball bearing		620-839	1	Spring plunger with ball	
655-309-1/1	1	Gewindestift / Threaded pin		655-326	2
Zwischenrohr		3202.201.331	1	Gewindestift mit Kegelpapfen	
Intermediate pipe		Druckfeder / Pressure spring		Threaded pin with pivot	
655-306	1	532-12104	1	DIN 439.4 (M10)	2
Obere Spindelwelle		Faltenbalg / Bellows		Sechskantmutter	
Upper spindle shaft		655-320	1	Hexagonal nut	
3207.206.3	1	Abdrechachse / Dressing axle		655-325	4
Wellfeder		FON 105/2 (M5x8)	1	Rillenschaftschraube	
Rippled spring		Linsensenkschraube		Grooved shaft screw	
655-310	1	Raised countersunk screw		3203.201.89	2
Schleifscheibenflansch		532-12098	1	Zugfeder	
Emery wheel flange		Buchse / Bushing		Tension spring	
655-312	1	532-12099	1		
Stirnlochmutter links		Sechskantmutter		696-1029/1	1
Face hole nut left		Hexagon nut		Zustellspindel (komplett)	
655-314	1	532-12111	1	Adjusting spindle (complete)	
Gegenflansch kpl.		Abrichtscheibensatz kpl.		696-1030/1	1
Counter flange compl		Dressing wheel set cpl.		Rastspindel (komplett)	
696-1011	1	620-842	1	Locking spindle (complete)	
Zustellspindel		Sechskantschraube			
Adjusting shaft		Hexagon screw			
696-1012	1	620-935	1		
Kupplungsmuffe		Anlaufscheibe			
Coupling muff		Disc			
696-1008	1	620-843	1		
Druckstück federnd mit Kugel		Abdeckhaube			
Spring plunger with ball		Covering hood			
655-318	1	667-1970/4 (M4x12)	1		
Klemmplatte		Linsenkopfschraube / Lens head screw			
Clamping plate					
655-319	1				
Deckplatte					
Cover plate					

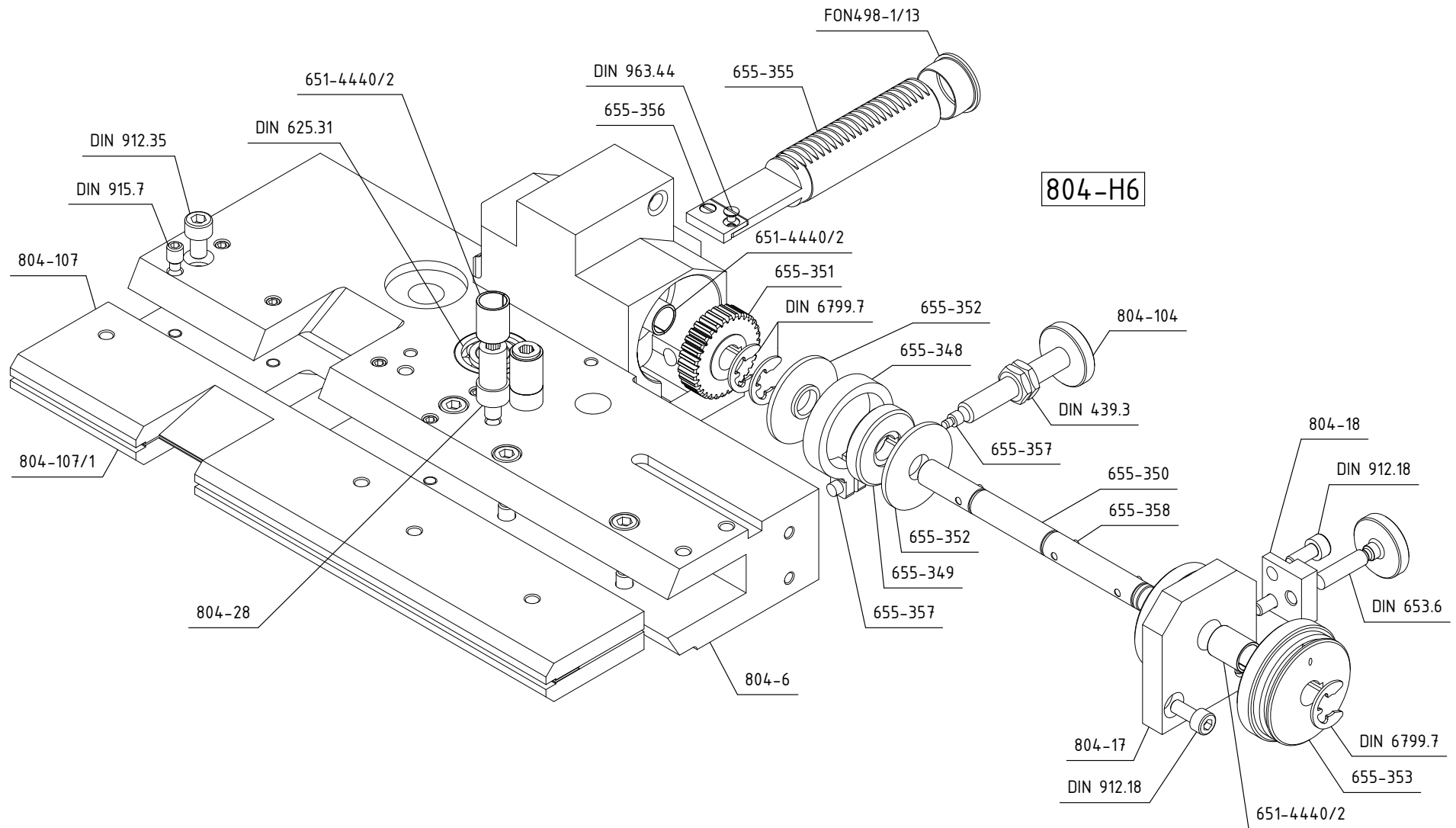


655-303	1	655-305	1	696-1014	1
Unterer Schleifarm		Unterer Abdreharm		Rastspindel / Locking spindle	
Lower grinding arm		Lower bearing arm		696-1008	1
32010.203.16	2	620-837	1	Druckstück federnd mit Kugel	
Seeger-V-Ring		Zylinderpassschraube		Spring plunger with ball	
Seeger-V-ring		Cylinder fitted screw		655-329-1	1
DIN 625.3	2	620-839	1	Spannrollenachse	
Rillenkugellager		Gewindestift / Threaded pin		Tension pulley shaft	
Grooved ball bearing		3202.201.331	1	655-H2/1	1
655-309-1	1	Druckfeder / Pressure spring		Spannrolle	
Zwischenrohr		532-12104	1	Tension pulley	
Intermediate pipe		Faltenbalg / Bellows		DIN 988.19	1
655-307	1	655-320	1	Passscheibe	
Untere Spindelwelle		Abdrehachse / Dressing axle		Spacing ring	
Lower spindle shaft		FON 105/2 (M5x8)	1	655-326	2
3207.206.3	1	Linsensenkschraube		Gewindestift mit Kegelzapfen	
Wellfeder		Raised countersunk screw		Threaded pin with pivot	
Rippled spring		532-12098	1	DIN 439.4 (M10)	2
655-310	1	Buchse / Bushing		Sechskantmutter	
Schleifscheibenflansch		532-12099	1	Hexagonal nut	
Emery wheel flange		Sechskantmutter		655-325	4
655-313	1	Hexagon nut		Rillenschafschraube	
Stirnlochmutter rechts		532-12111	1	Grooved shaft screw	
Face hole nut right		Abrichtscheibensatz kpl.		3203.201.89	1
655-315	1	Dressing wheel set cpl.		Zugfeder	
Gegenflansch kpl.		620-842	1	Tension spring	
Counter flange compl		Sechskantschraube		3203.201.97	1
696-1011	1	Hexagon screw		Zugfeder	
Zustellspindel		620-935	1	Tension spring	
Adjusting shaft		Anlaufscheibe			
696-1012	1	Disc			
Kupplungsmuffe		696-1005	1	696-1029/1	1
Coupling muff		Distanzrolle		Zustellspindel (komplett)	
696-1008	1	Spacing roller		Adjusting spindle (complete)	
Druckstück federnd mit Kugel		620-843	1	696-1030/1	1
Spring plunger with ball		Abdeckhaube		Rastspindel (komplett)	
655-318	1	Covering hood		Locking spindle (complete)	
Klemmplatte		667-1970/11 (M4x22)	1		
Clamping plate		Linsenkopfschraube / Lens head screw			
655-319	1	DIN 125.3 (4,3)	2		
Deckplatte		Scheibe / Wahser			
Cover plate		DIN 7349.4 (4,3)	1		
DIN 963.23 (M4x8)	2	Scheibe / Wahser			
Senkschraube / Countersunk screw		696-1016	1		
		Raster / Raster			



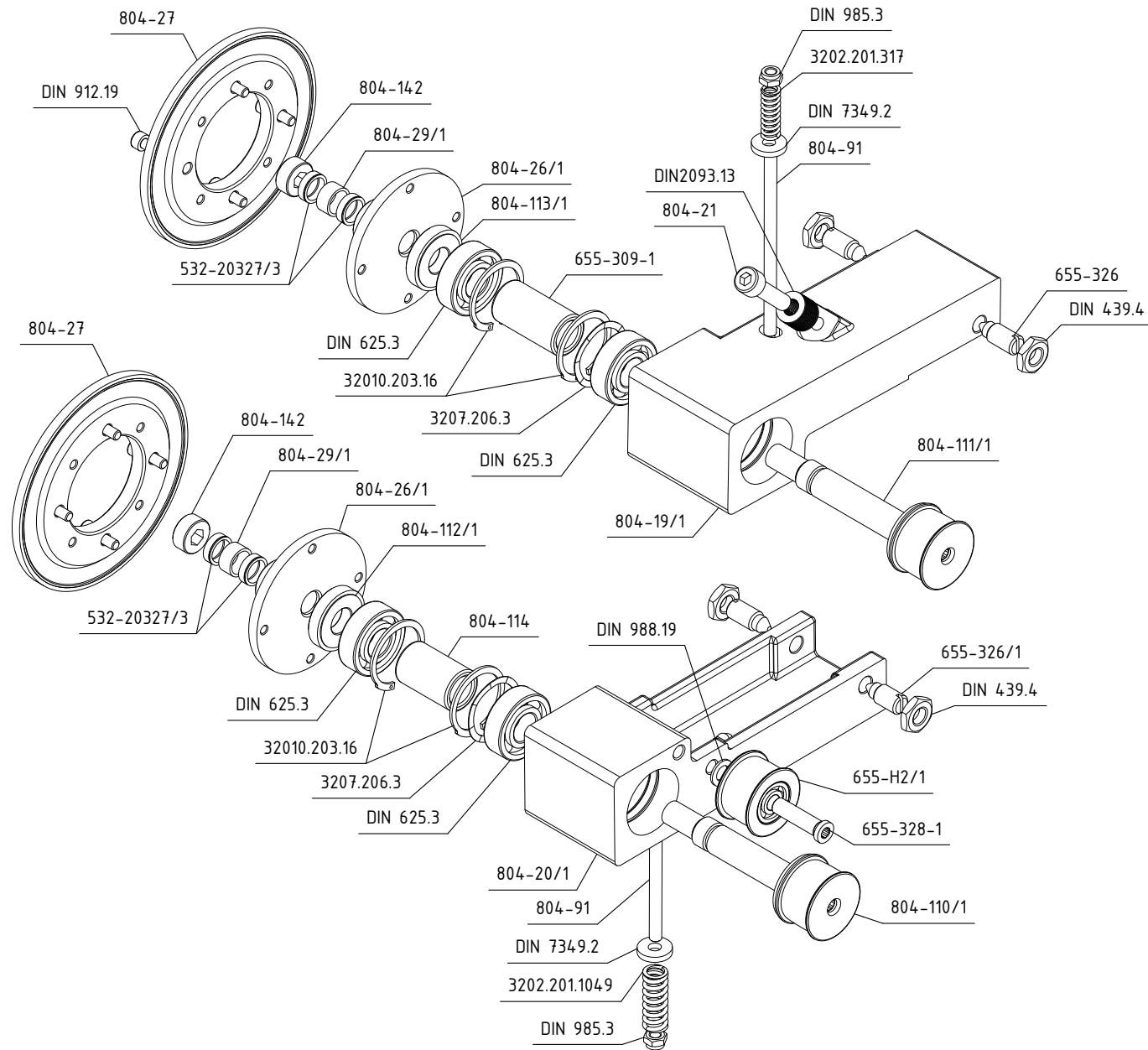
804-H6 (Optional)
Schleifapparat CBN-Scheiben
Grinding device CBN grinding wheel

804-6	1	655-348	1
Untere Bandmesserführung		Klemmring	
Lower bandknife guidance		Clamping ring	
DIN 625.31	2	655-357	2
Rillenkugellager		Druckpilz	
Grooved ball bearing		Pressure piece	
804-107	1	655-352	2
Führungsleiste Schleifapparat oben		Scheibe	
Guide ledge upper grinding device		Washer	
804-107/1	1	655-353	1
Führungsleiste Schleifapparat unten		Seilrolle	
Guide ledge lower grinding device below		Cord pulley	
DIN 912.35 (M6x10)	8	DIN 6799.7	3
Zylinderschraube		Sicherungsscheibe	
Cylindrical screw		Safety washer	
DIN 915.7 (M6x10)	12	804-104	1
Gewindestift		Rändelschraube	
Threaded pin		Knurled screw	
804-28	2	DIN 439.3 (M8)	2
Bolzen		Sechskantmutter	
Bolt		Hexagonal nut	
651-4440/2	4	DIN 653.6 (M6x30)	1
DU Buchse		Rändelschraube	
Bushing		Knurled screw	
804-17	1	655-355	1
Aufnahme		Zahnstange	
Mounting device		Gear rod	
804-18	1	655-356	1
Platte		Rückenführung	
Plate		Back guide	
DIN 912.18 (M5x12)	4	DIN 963.44 (M3x4)	2
Zylinderschraube		Senkschraube	
Cylindrical screw		Countersunk screw	
655-350	1	FON 496-1/13	1
Freilaufwelle		Verschlusskappe	
Free wheeling shaft		Locking cap	
655-358	3		
Bolzen			
Bolt			
655-351	1		
Stirnrad			
Gear wheel			
655-349	1		
Freilauf			
Free wheeling			

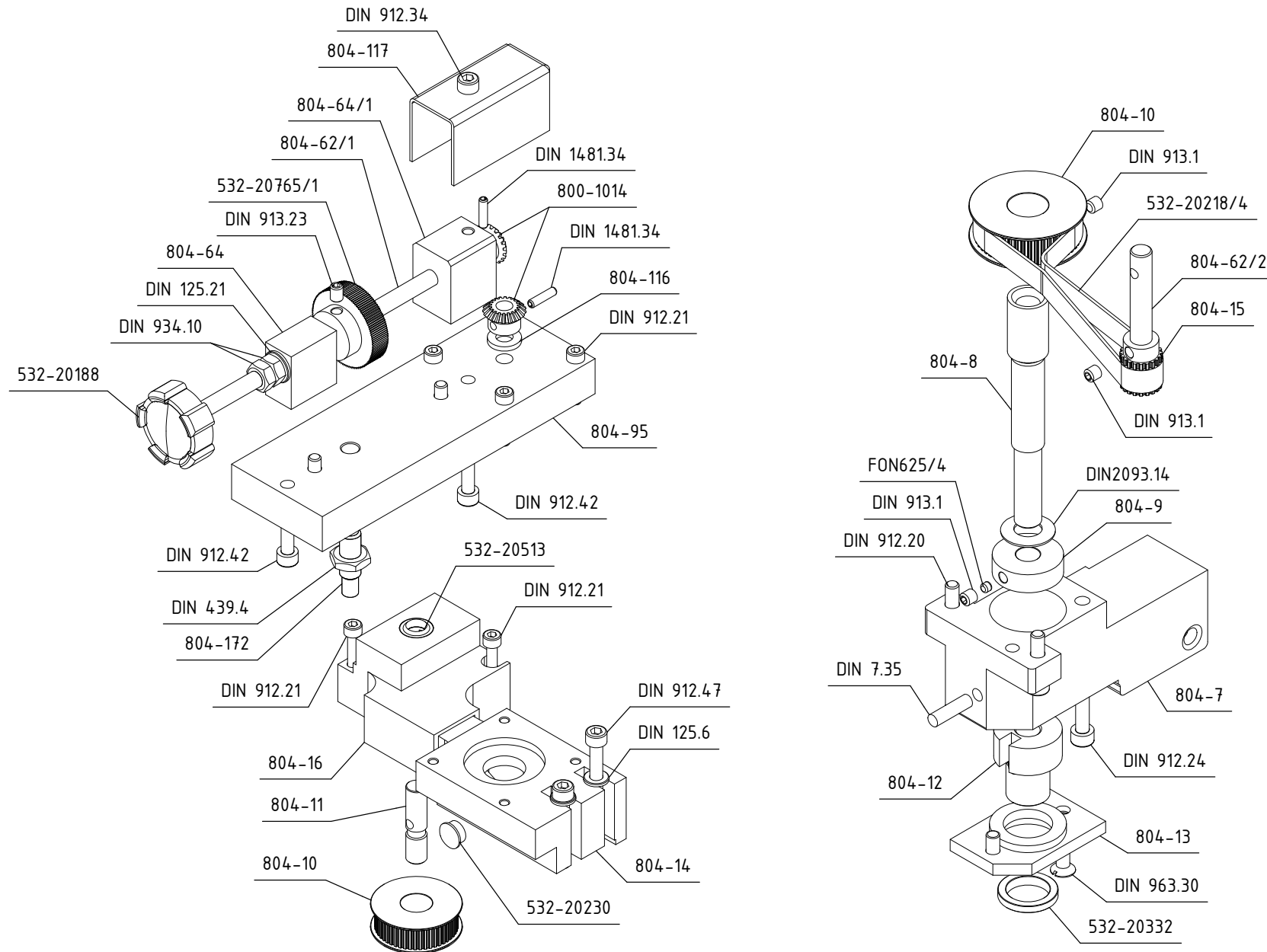




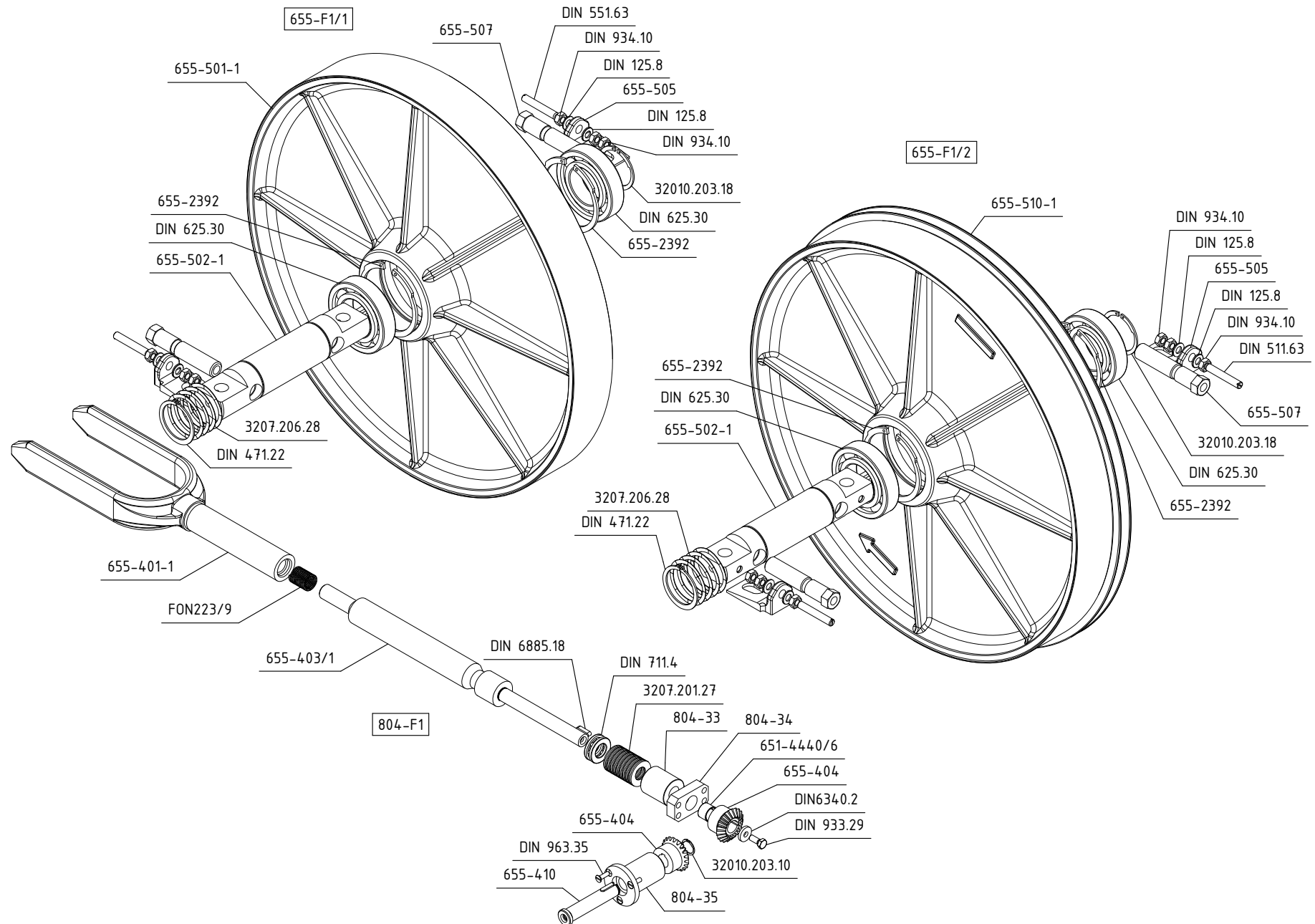
804-19/1	1	DIN 988.19	1	804-29/1	2
Oberer Schleifarm		Passscheibe		Distanzrohr	
Upper grinding arm		Spacing ring		Spacing tube	
32010.203.16	2	655-328-1	1	804-26/1	2
Seeger-V-Ring		Spannrollenachse		Flansch	
Seeger-V-ring		Axle tensioning pulley		Flange	
DIN 625.3	2	655-326	3	804-142	2
Rillenkugellager		Gewindestift mit Kegelnzapfen		Spannschraube	
Grooved ball bearing		Threaded pin with pivot		Clamping screw	
655-309-1	1	655-326/1	1	DIN 912.19	8
Zwischenrohr		Gewindestift mit Kegelnzapfen		Zylinderschraube	
Intermediate pipe		Threaded pin with pivot		Cylindrical screw	
3207.206.3	1	DIN 439.4	4		
Wellfeder		(M10)			
Rippled spring		Sechskantmutter			
804-111/1	1	Hexagonal nut		804-27	2
Spindelwelle oben		804-21	2	CBN-Schleifscheibe	
Upper spindle shaft		Stellschraube		CBN grinding wheel	
804-113/1	1	Setting screw			
Stirnlochmutter links		DIN 2093.13	32		
Face hole nut left		(16)			
804-20/1	1	Tellerfeder			
Unterer Schleifarm		Cup spring			
Lower grinding arm		804-91	2		
32010.203.16	2	Stiftschraube			
Seeger-V-Ring		Stud screw			
Seeger-V-ring		3202.201.1049	1		
DIN 625.3	2	Druckfeder			
Rillenkugellager		Pressure spring			
Grooved ball bearing		3202.201.317	1		
804-114	1	Druckfeder			
Zwischenhülse		Pressure spring			
Spacer sleeve		DIN 985.3	2		
3207.206.3	1	(M6)			
Wellfeder		Sechskantmutter			
Rippled spring		Hexagonal nut			
804-112/1	1	DIN 7349.2	2		
Stirnlochmutter rechts		(6,4)			
Face hole nut right		Scheibe			
655-H2/1	1	Washer			
Spannrolle		532-20327/3	4		
Tensioning pulley		Spannelement			
		Tensioning element			



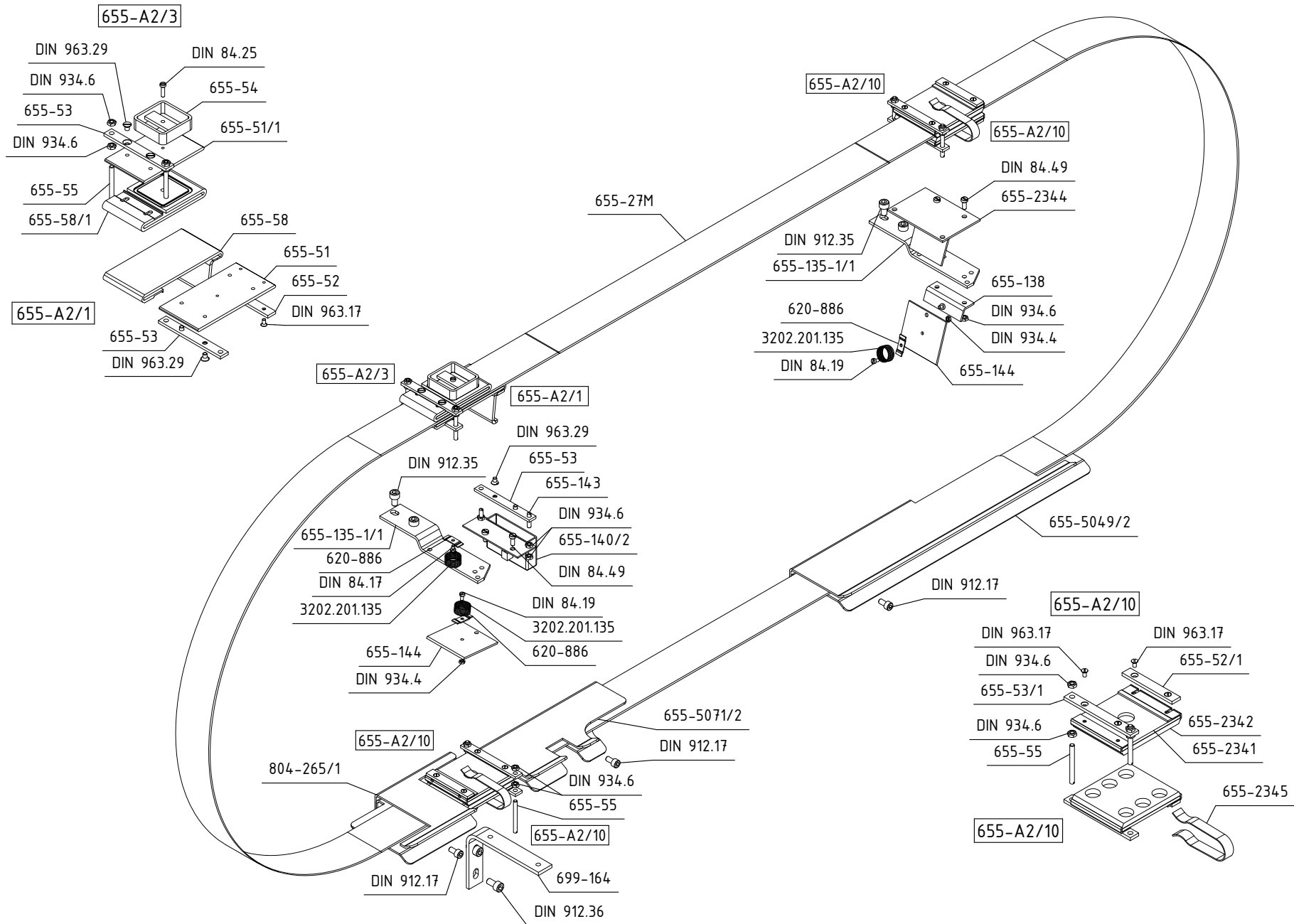
804-8	1	DIN 913.1	(M5x5)	1	532-20188	1
Spindel / Shaft		Gewindestift / Threaded pin			Rippengriff / Ribbed handle	
DIN 2093.14	1	532-20218/4		1	DIN 912.21	(M5x25)
Tellerfeder / Cup spring		Synchroflex-Zahnriemen			Zylinderschraube / Cylindrical screw	4
804-9	1	Synchroflex belt			804-117	1
Klemmring / Clamping ring		DIN 125.6	(6,4)	2	Abdeckung / Cover	
FON 625/4	1	Scheibe / Washer			DIN 912.34	1
Druckstück / Presser piece		DIN 912.47	(M6x40)	2	Zylinderschraube / Cylindrical screw	
DIN 913.1	1	Zylinderschraube / Cylindrical screw				
Gewindestift / Threaded pin		532-20230		1		
804-10	1	Verschlusskappe / Locking cap				
Synchronscheibe / Synchron pulley		804-95		1		
DIN 913.1	1	Halter / Holder				
Gewindestift / Threaded pin		532-20765/1		1		
804-11	1	Rasterscheibe / Locking piece				
Stellbolzen / Bolt		DIN 913.23	(M6x8)	2		
804-12	1	Gewindestift / Threaded pin				
Stellhülse / Tube		804-172		1		
804-7	1	Druckstück / Pressure piece				
Unterer Halter / Lower holder		DIN 439.4	(M10)	1		
DIN 7.35	1	Sechskantmutter / Hexagonal nut				
Zylinderstift / Cylindrical pin		804-62/2		1		
DIN 912.24	2	Spindel / Spindle				
Zylinderschraube / Cylindrical screw		804-116		1		
DIN 912.20	2	Scheibe / Washer				
Zylinderschraube / Cylindrical screw		800-1014		2		
804-13	1	Kegelrad / Bevel-gear				
Flansch / Flange		DIN 1481-34	(4x16)	2		
532-20332	1	Spannstift / Clamping pin				
Absteifer / Scraper		804-62/1		1		
DIN 963.30	2	Spindel / Spindle				
Senkschraube / Countersunk screw		804-64		1		
804-16	1	Lager / Bracket				
Abdeckung / Cover		804-64/1		1		
532-20513	1	Lager / Bracket				
Absteifer / Scraper		DIN 912.42	(M6x20)	4		
DIN 912.21	3	Zylinderschraube / Cylindrical screw				
Zylinderschraube / Cylindrical screw		DIN 125.21	(8,4)	1		
804-14	1	Scheibe / Washer				
Halter / Holder		DIN 934.10	(M8)	1		
804-15	1	Sechskantmutter / Hexagonal nut				
Synchronscheibe / Synchronised pulley						



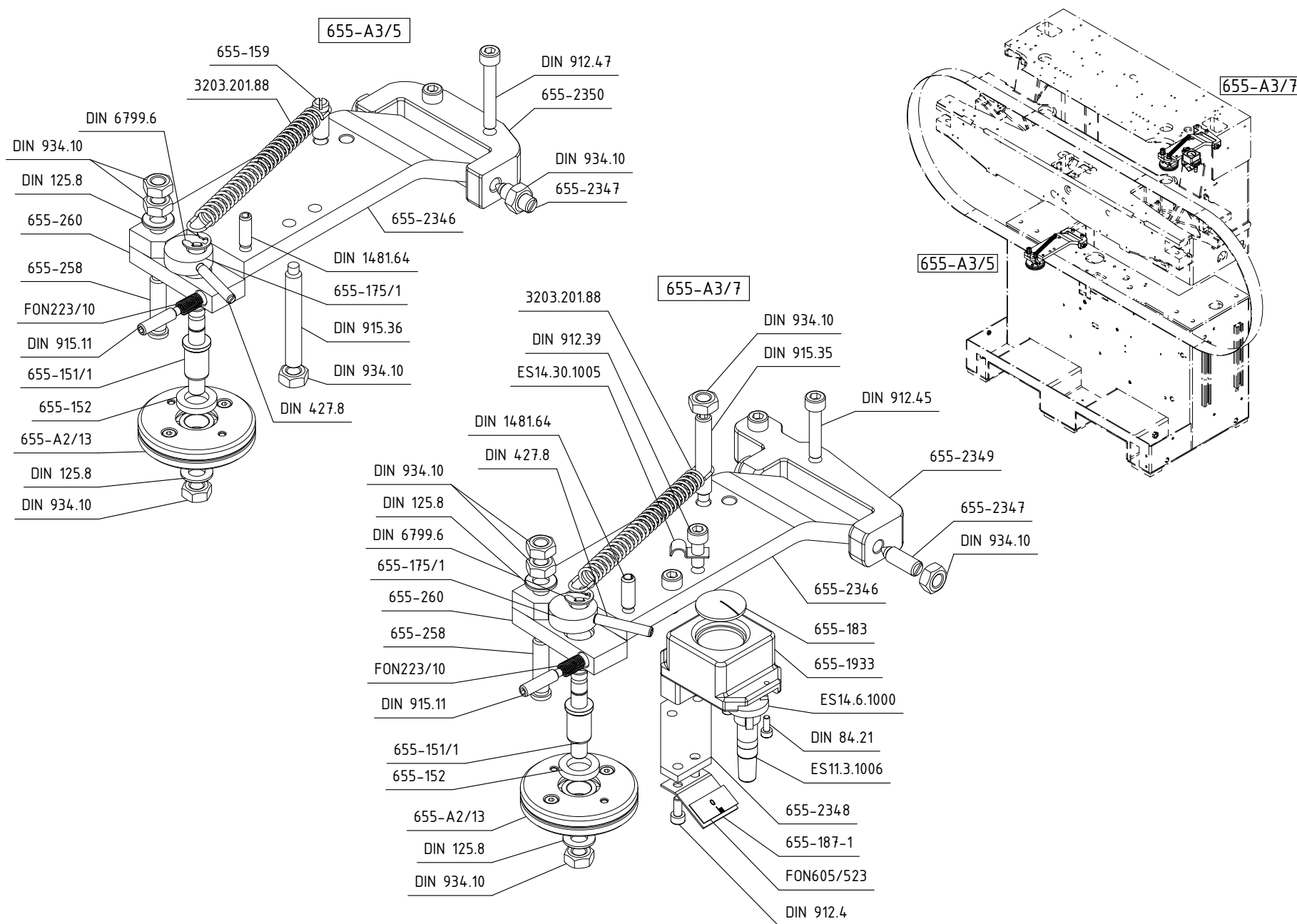
804-F1 Bandspannung Band knife tensioning device	1	655-F1/1 Bandscheibe links Pulley left hand	1	655-F1/2 Bandscheibe rechts Pulley right hand	1
655-401-1	1	655-501-1	1	655-510-1	1
Spanngabel		Bandscheibe links		Bandscheibe rechts	
Tensioning fork		Pulley left hand		Pulley right hand	
FON 223/9	1	655-2392	2	655-2392	2
Heli-Coil Einsatz		Sicherungsring		Sicherungsring	
Heli-Coil threaded insert		Safety ring		Safety ring	
655-403/1	1	DIN 625.30	2	DIN 625.30	2
Druckspindel		Rillenkugellager		Rillenkugellager	
Spindle		Grooved ball bearing		Grooved ball bearing	
DIN 6885.18	1	655-502-1	1	655-502-1	1
Passfeder		Bandscheibenachse		Bandscheibenachse	
Fitting key		Axle		Axle	
DIN 711.4 (51204)	1	32010.203.18	1	32010.203.18	1
Axialrillenkugellager		Seeger-V-Ring		Seeger-V-Ring	
Axial grooved ball bearing		Seeger-V-ring		Seeger-V-ring	
3207.201.27	18	DIN 471.22 (45X1,75)	1	DIN 471.22 (45X1,75)	1
Tellerfeder / Cup spring		Sicherungsring		Sicherungsring	
804-33	1	Safety ring		Safety ring	
Zwischenbuchse		655-505	2	655-505	2
Intermediate bushing		Einstellkeil		Einstellkeil	
804-34	1	Wedge		Wedge	
Zwischenplatte		DIN 551.63 (M8x50)	2	DIN 551.63 (M8x50)	2
Intermediate plate		Gewindestift		Gewindestift	
651-4440/6	1	Threaded pin		Threaded pin	
DU-Buchse / Bushing		DIN 934.10 (M8)	6	DIN 934.10 (M8)	6
655-404	1	Sechskantmutter		Sechskantmutter	
Kegelrad / Bevel wheel		Hexagonal nut		Hexagonal nut	
DIN 6340.2 (8,4)	1	DIN 125.8 (B8,4)	4	DIN 125.8 (B8,4)	4
Scheibe / Washer		Scheibe		Scheibe	
DIN 933.29 (M8X20)	1	Washer	2	Washer	2
Sechskantschraube		655-507	2	655-507	2
Hexagonal screw		Stützschraube		Stützschraube	
655-410	1	Screw	4	Screw	4
Kegelradwelle / Bevel gear shaft		3207.206.28	4	3207.206.28	4
804-35	1	Wellfeder		Wellfeder	
Lagerbuchse / Bearing bushing		Rippled spring		Rippled spring	
655-404	1				
Kegelrad / Bevel wheel					
DIN 963.35 (M6x20)	3				
Senkschraube / Countersunk screw					
32010.203.10					
Seeger-V-Ring / V-clip shaft					



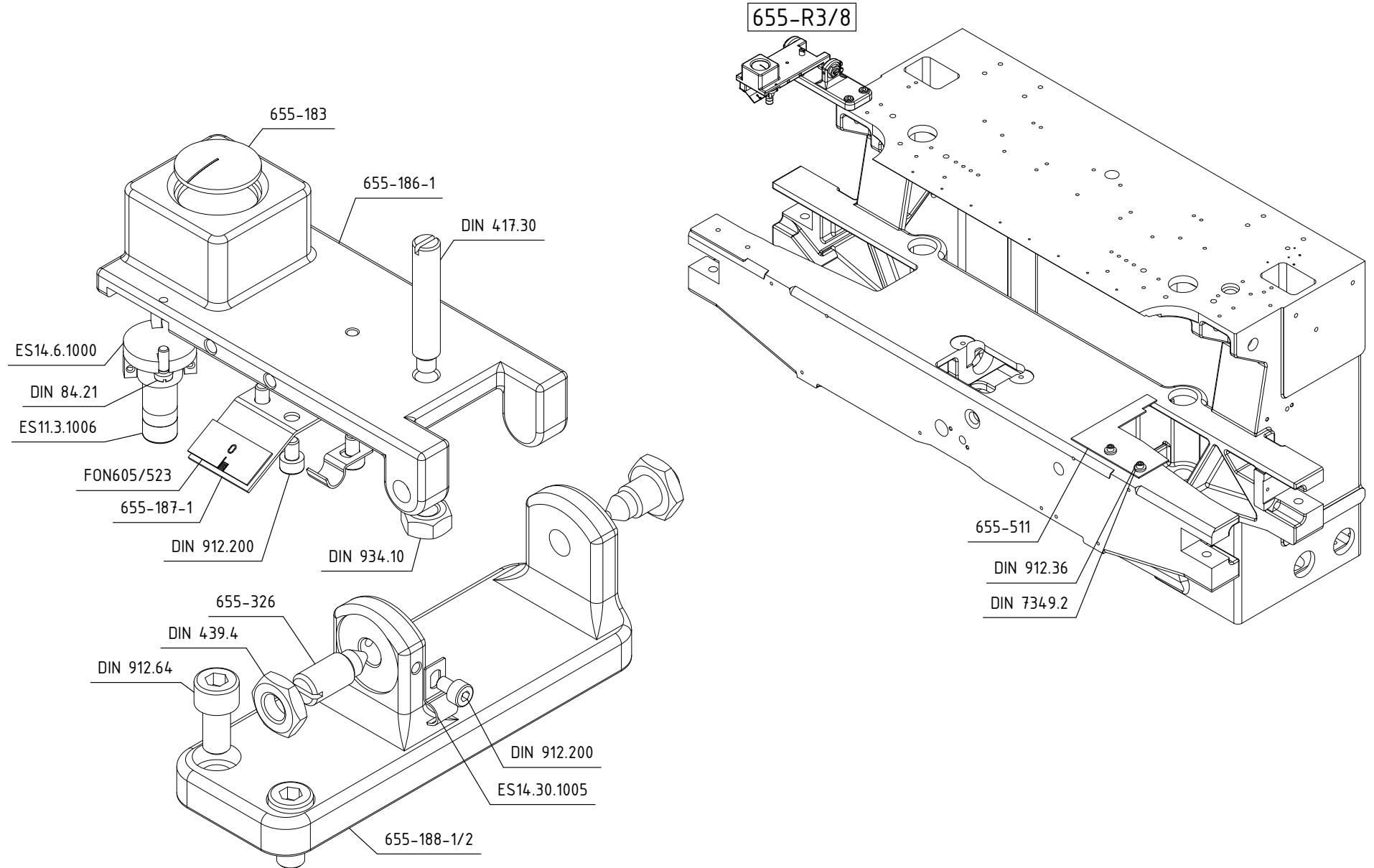
655-5049/2 Messerabdeckung unten rechts Lower knife cover right	1	655-55 Schaftschraube / Set screw	2	655-A2/10 Abstreiferfilz / Scraper felt complete	4
655-5071/2 Messerabdeckung unten links Lower knife cover left	1	DIN 934.6 (M4) Sechskantmutter / Hexagonal nut	4	655-2341 Spannplatte / Plate	1
804-265/1 Messerabdeckung unten links außen Lower knife cover left outside	1	655-135-1/1 Abstreifarm / Scraper arm	2	655-2342 Abstreiferfilz / Scraper felt	1
DIN 912.17 (M5X10) Zylinderschraube / Cylindrical screw	6	DIN 912.35 (M6x10) Zylinderschraube / Cylindrical screw	4	655-52/1 Spannleiste / Clamping ledge	1
655-A2/3 Ölerfilz oben / Upper oiler felt	1	655-53 Halteleiste / Fixing ledge	1	655-53/1 Halteleiste / Fixing ledge	1
655-51/1 Spannplatte / Plate	1	DIN 963.29 (M4X6) Senkschraube / Countersunk screw	2	DIN 963.17 (M3X6) Senkschraube / Countersunk screw	4
655-58/1 Ölerfilz / Oiler felt	1	655-140/2 Ölbehälter / Oil container	1	655-55 Schaftschraube / Set screw	2
655-53 Halteleiste / Fixing ledge	1	DIN 84.49 (M4x10) Zylinderschraube / Cylindrical screw	2	DIN 934.6 (M4) Sechskantmutter / Hexagonal nut	4
DIN 963.29 (M4X6) Senkschraube / Countersunk screw	2	655-143 Schaftschraube / Set screw	2	655-2345 Spannfeder / Spring	2
655-55 Schaftschraube / Set screw	2	DIN 934.6 (M4) Sechskantmutter / Hexagonal nut	4	699-164 Abstreifwinkel / Mounting angle	1
DIN 934.6 (M4) Sechskantmutter / Hexagonal nut	4	655-144 Abstreifplatte / Plate	1	DIN 912.36 (M6X12) Zylinderschraube / Cylindrical screw	2
DIN 912.17 (M5X10) Zylinderschraube / Cylindrical screw	6	620-886 Federklemme / Spring clamp	2	655-2344 Führungsblech / Guiding plate	1
655-51/1 Spannplatte / Plate	1	3202.201.135 Druckfeder / Pressure spring	2	DIN 84.49 (M4X10) Zylinderschraube / Cylindrical screw	4
655-58/1 Ölerfilz / Oiler felt	1	DIN 84.17 (M3X4) Zylinderschraube / Cylindrical screw	1	655-138 Winkelblech / Angle plate	1
655-53 Halteleiste / Fixing ledge	1	DIN 84.19 (M3x6) Zylinderschraube / Cylindrical screw	1	DIN 934.6 (M4) Sechskantmutter / Hexagonal nut	4
DIN 963.29 (M4X6) Senkschraube / Countersunk screw	2			655-144 Abstreifplatte / Plate	1
655-55 Schaftschraube / Set screw	2			620-886 Federklemme / Spring clamp	1
DIN 934.6 (M4) Sechskantmutter / Hexagonal nut	4			3202.201.135 Druckfeder / Pressure spring	1
655-54 Ölfangrahmen / Oil collecting frame	1			DIN 84.19 (M3x6) Zylinderschraube / Cylindrical screw	1
DIN 84.25 (M3X12) Zylinderschraube / Cylindrical screw	1			DIN 934.4 (M3) Sechskantmutter / Hexagonal nut	1
655-A2/1 Ölerfilz unten / Lower oiler felt	1				
655-51 Spannplatte / Plate	1				
655-58 Ölerfilz / Oiler felt	1				
655-52 Spannleiste / Clamping ledge	1				
DIN 963.17 (M3X6) Senkschraube / Countersunk screw	2				
655-53 Halteleiste / Fixing ledge	1				
DIN 963.29 (M4X6) Senkschraube / Countersunk screw	2				



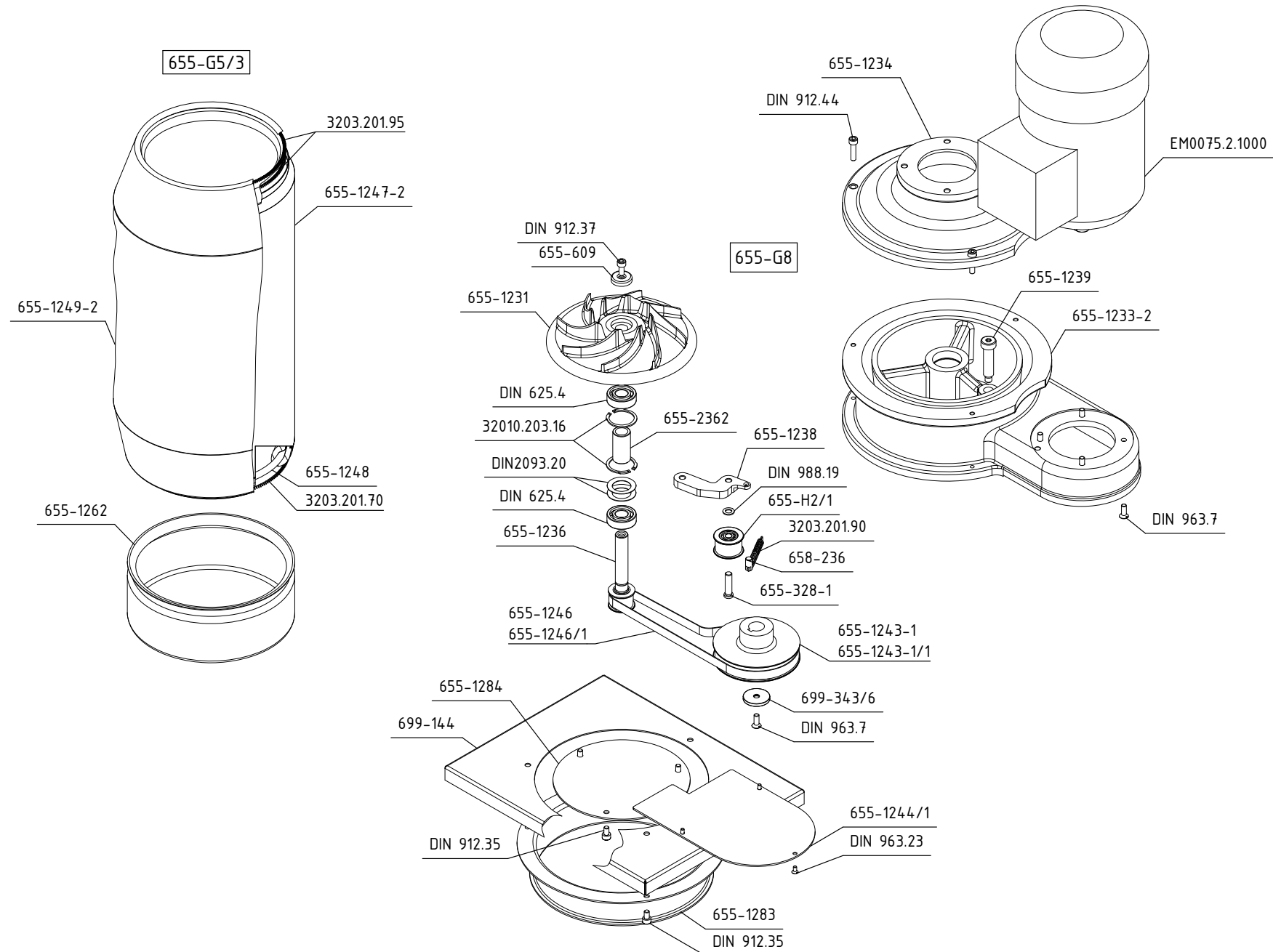
655-A3/5	1	DIN 934.10 (M8)	1	DIN 6799.6 (7)	1
Stützrollenträger unten		Sechskantmutter / Hexagonal nut		Sicherungsscheibe / Safety washer	
Lower carrier		655-152	1	DIN 1481.64 (6X18)	1
655-2346	1	Zwischenring / Intermediate ring		Spannstift / Clamping pin	
Stützrollenträger / Carrier		655-A2/13	2	DIN 915.35 (M8X50)	1
655-260	1	Stützrolle		Gewindestift / Threaded pin	
Lagerhebel / Lever		Supporting roll		DIN 934.10 (M8)	1
FON 223/10	1	DIN 125.8 (B8,4)	2	Sechskantmutter / Hexagonal nut	
Heli-Coil Einsatz / Heli-Coil threaded insert		Scheibe / Washer		655-2349	1
DIN 915.11 (M6X25)	1	DIN 934.10 (M8)	2	Lagerbock oben / Upper bearing block	
Gewindestift / Threaded pin		Sechskantmutter / Hexagonal nut		655-2347	2
655-258	1	3203.201.88	2	Gewindestift / Threaded pin	
Gewindebolzen / Threaded bolt		Zugfeder / Tension spring		DIN 934.10 (M8)	2
655-151/1	1	FON 605/523	1	Sechskantmutter / Hexagonal nut	
Stützrollenschraube / Screw		Schriftschild / Sign		655-2348	1
DIN 125.8 (B8,4)	1			Leiste / Ledge	
Scheibe / Washer		655-A3/7		ES 14.30.1005	1
DIN 934.10 (M8)	2	Stützrollenträger oben mit Lupe	1	Befestigungsschelle / Mounting clip	
Sechskantmutter / Hexagonal nut		Upper carrier with lens		DIN 912.39 (M6X16)	2
655-175/1	1	655-2346	1	Zylinderschraube / Cylindrical screw	
Exzenterscheibe / Eccentric wheel		Stützrollenträger / Carrier		655-1933	1
DIN 427.9 (M5X35)	1	655-260	1	Lupenhalter / Lens holder	
Schaftschraube / Set screw		Lagerhebel / Lever		655-187-1	1
DIN 6799.6 (7)	1	FON 223/10	1	Skalenhalter / Scale holder	
Sicherungsscheibe / Safety washer		Heli-Coil Einsatz / Heli-Coil threaded insert		DIN 912.4 (M4X10)	2
655-159	1	DIN 915.11 (M6X25)	1	Zylinderschraube / Cylindrical screw	
Schaftschraube / Set screw		Gewindestift / Threaded pin		655-183	1
DIN 1481.64 (6X18)	1	655-258	1	Lupe / Lens	
Spannstift / Clamping pin		Gewindebolzen / Threaded bolt		ES 14.6.1000	1
655-2350	1	655-151/1	1	Lampenfassung / Bulb socket	
Lagerbock unten / Lower bearing block		Stützrollenschraube / Screw		DIN 84.23 (M3X10)	2
655-2347	2	DIN 125.8 (B8,4)	1	Zylinderschraube / Cylindrical screw	
Gewindestift / Threaded pin		Scheibe / Washer			
DIN 934.10 (M8)	2	DIN 934.10 (M8)	2	ES 11.3.1006	1
Sechskantmutter / Hexagonal nut		Sechskantmutter / Hexagonal nut		Spot Light / Spotlight	
DIN 912.47 (M6X40)	2	655-175/1	1	655-152	1
Zylinderschraube / Cylindrical screw		Exzenterscheibe / Eccentric wheel		Zwischenring / Intermediate ring	
DIN 915.36 (M8X60)	1	DIN 427.8 (M5X30)	1		
Gewindestift / Threaded pin		Schaftschraube / Set screw			



655-R3/8	1	ES 11.3.1006	1
Lupenträger links komplett		Spot Light	
Lens carrier left complete		Spotlight	
655-186-1	1	DIN 912.64 (M8X16)	2
Lupenhalter		Zylinderschraube	
Lens holder		Cylindrical screw	
655-183	1	655-511	1
Lupe		Abdeckung	
Lens		Cover	
655-187-1	1	DIN 912.39 (M6x16)	2
Skalenhalter		Zylinderschraube	
Scale holder		Cylindrical screw	
FON 605/523	1	DIN 7349.2 (6,4)	2
Schriftschild		Scheibe	
Sign		Washer	
DIN 912.200 (M4X6)	2		
Zylinderschraube			
Cylindrical screw			
DIN 84.23 (M3X10)	2		
Zylinderschraube			
Cylindrical screw			
ES 14.6.1000	1		
Lampenfassung			
Bulb socket			
655-188-1/2	1		
Lupenträger			
Lens carrier			
655-326	2		
Gewindestift			
Threaded pin			
DIN 439.4 (M10)	2		
Sechskantmutter			
Hexagonal nut			
ES 14.30.1005	2		
Befestigungsschelle			
Mounting clip			
DIN 912.200 (M4X6)	2		
Zylinderschraube			
Cylindrical screw			
DIN 417.30 (M8X40)	1		
Gewindestift			
Threaded pin			
DIN 934.10 (M8)	1		
Sechskantmutter			
Hexagonal nut			

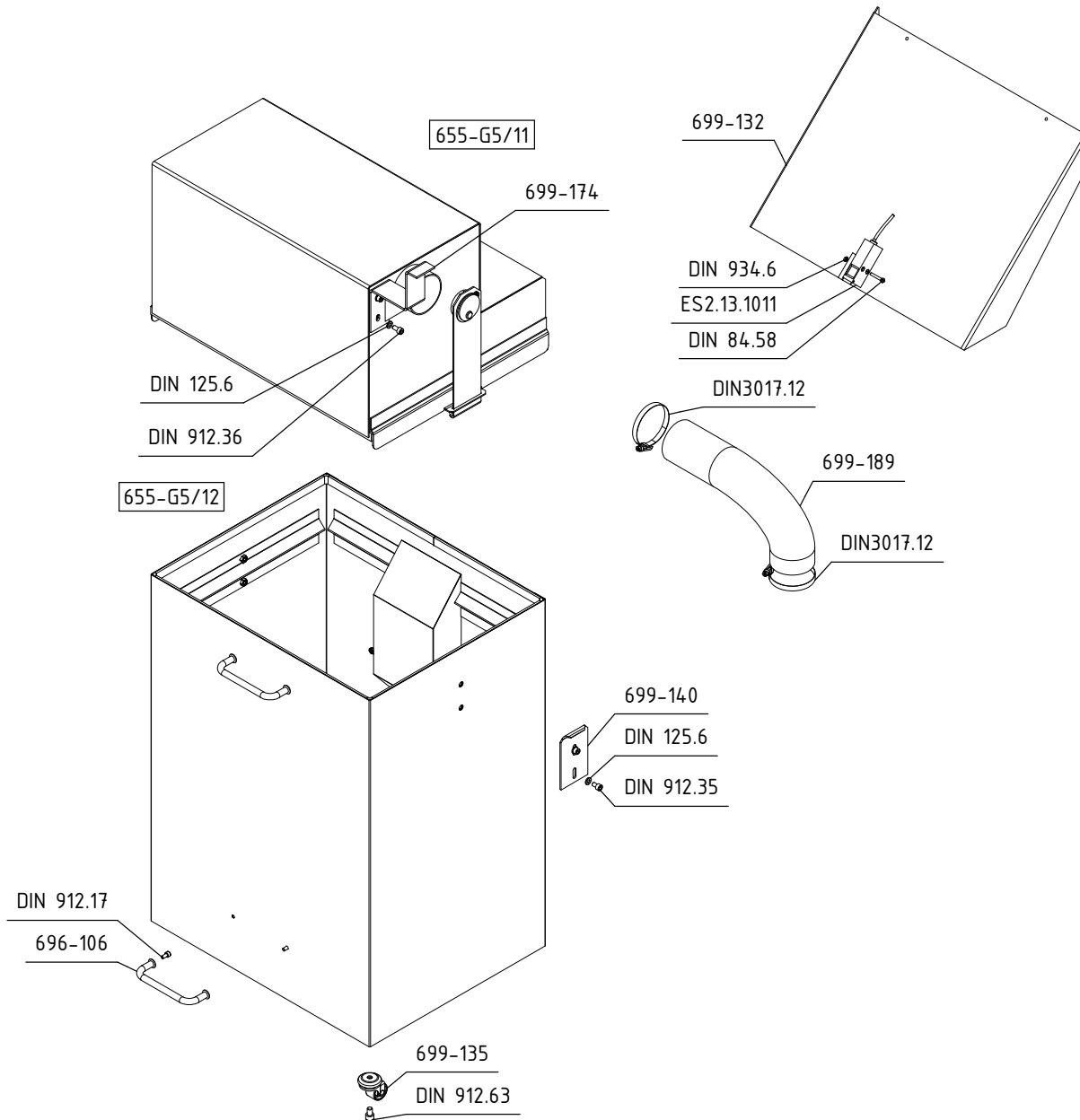


655-G5/3	1	655-1238	1	50 Hz / 50 c/s	1
Staubfilter		Spannhebel		655-1243-1	
Dust filter		Level		Riemenscheibe	
655-1247-2	1	655-1239	1	Pulley	
Staubfänger / Dust collector		Spannhebelschraube		655-1246	1
655-1248	1	Screw		Flachriemen	
Ring / Ring		655-H2/1	1	Flat belt	
655-1249-2-		Spannrolle / Tension pulley			
Staubsack / Dust bag		655-328-1	1	60 Hz / 60 c/s	
3203.201.70	1	Spannrollenachse		655-1243-1/1	1
Zugfeder / Tension spring		Axle		Riemenscheibe	
3203.201.95	2	658-236	1	Pulley	
Zugfeder / Tension spring		Ösensschraube		655-1246/1	1
655-1262	1	Eye screw		Flachriemen	
Filterboden / Filter bottom		3203.201.90	1	Flat belt	
		Zugfeder			
655-G8	1	Tension spring			
Gebläse Späne		DIN 988.19	1		
Blower		Passscheibe			
655-1233-2	1	Spacing ring			
Flanschgehäuse		655-1234	1		
Housing		Gebläsedeckel			
655-1236	1	Blower top			
Gebläsewelle		DIN 912.44 (M6X25)	3		
Blower shaft		Zylinderschraube			
DIN 625.4	2	Cylindrical screw			
Rillenkugellager					
Grooved ball bearing		699-144	1		
32010.203.16	2	Gebläseplatte			
Seeger V-Sicherung		Blower plate			
Seeger V-Ring		655-1283	1		
3207.203.20	2	Anschlussring			
Tellerfeder		Ring			
Cup spring		655-1284	1		
655-2362	1	Staubdeckel			
Zwischenrohr		Dust cap			
Spacing tube		DIN 912.35 (M6x10)	3		
655-1231	1	Zylinderschraube			
Windflügel		Cylindrical screw			
Impeller					
655-609	1	EM0075.2.1000	1		
Vorlegscheibe		Drehstrommotor (Gebläse)			
Washer		Three phase A.C. motor (Blower)			
DIN 912.37 (M6X14)	1	DIN 963.7 (M6x16)	4		
Zylinderschraube		Senkschraube			
Cylindrical screw		Countersunk screw			





655-G5/11		1	699-132	1
Saugkasten			Saugkanal	
Suction box			Aspiration channel	
699-174		1	ES 2.13.1011	1
Haltewinkel			Reflextaster Spänekasten	
Holding angle			Reflection key button scrap box	
DIN 912.36	(M6x12)	2	DIN 84.58 (M4x25)	2
Zylinderschraube			Zylinderschraube	
Cylindrical screw			Cylindrical screw	
DIN 125.6	(6,4)		DIN 934.6 (M4)	2
Scheibe			Sechskantmutter / Hexagonal nut	
Washer				
655-G5/12		1	699-189	1
Spänekasten			Spiralschlauch	
			Spiral tube	
699-135		4	DIN 3017.12	2
Lenkrolle			Schlauchschelle	
Guide pulley			Hose clamp	
DIN 912.63	(M8x12)	4		
Zylinderschraube				
Cylindrical screw				
699-140		2		
Haken				
Hook				
DIN 912.35	(M6x10)	4		
Zylinderschraube				
Cylindrical screw				
DIN 125.6	(6,4)	4		
Scheibe				
Washer				
696-106		2		
Handgriff				
Hand grip				
DIN 912.17	(M5x10)	4		
Zylinderschraube				
Cylindrical screw				



Vorschub / Feed

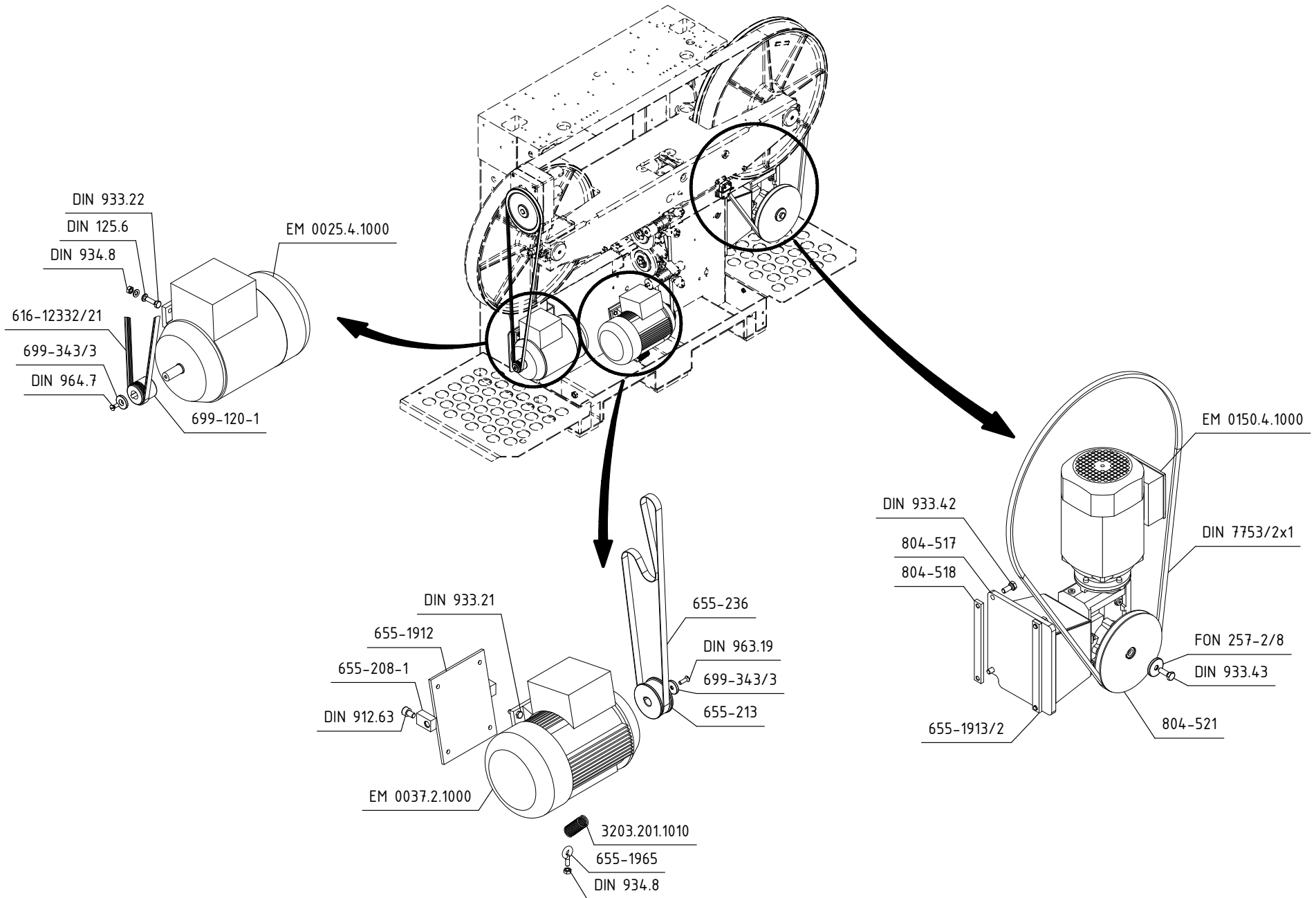
EM 0025.4.1000	1
Weitspannungs-Drehstrommotor Extended voltage range three-phase motor	
DIN 933.22 (M6x22)	4
Sechskantschraube Hexagonal screw	
DIN 125.6 (6,4)	4
Scheibe Washer	
DIN 934.8 (M6)	4
699-120-1	1
Riemenscheibe-Motor belt pulley - motor	
699-343/3	1
Vorlegscheibe washer	
DIN 964.7 (M5x12)	1
Linsensenkschraube Countersunk screw	
616-12332/21	1
Poly-V-Riemen Poly-V-Belt	

Schleifapparat / Grinding device

EM 0037.2.1000	1
Weitspannungs-Drehstrommotor Extended voltage range three-phase motor	
655-1912	1
Motorplatte Motor plate	
655-208-1	2
Scharnierlager Hinge mounting	
DIN 912.63 (M8x12)	2
Zylinderschraube Cylindrical screw	
DIN 933.21 (M6x20)	4
Sechskantschraube Hexagonal screw	
655-213	1
Motorriemenscheibe Motor pulley	
699-343/3	1
Vorlegscheibe Washer	
DIN 963.19 (M5x16)	1
Senkschraube Countersunk screw	
655-236	1
Hevaloidriemen hevaloid belt	
3203.201.1009	1
Zugfeder Tension spring	

Bandmesser / Band knife

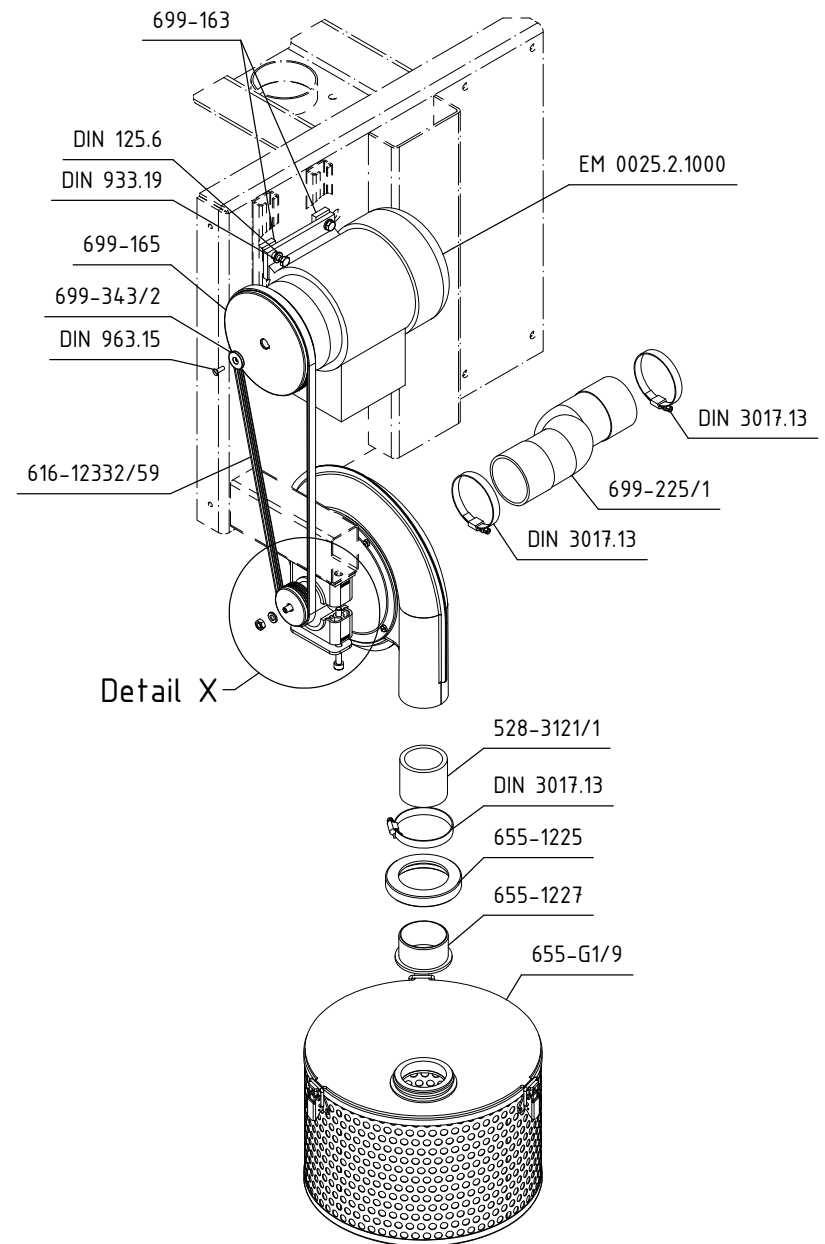
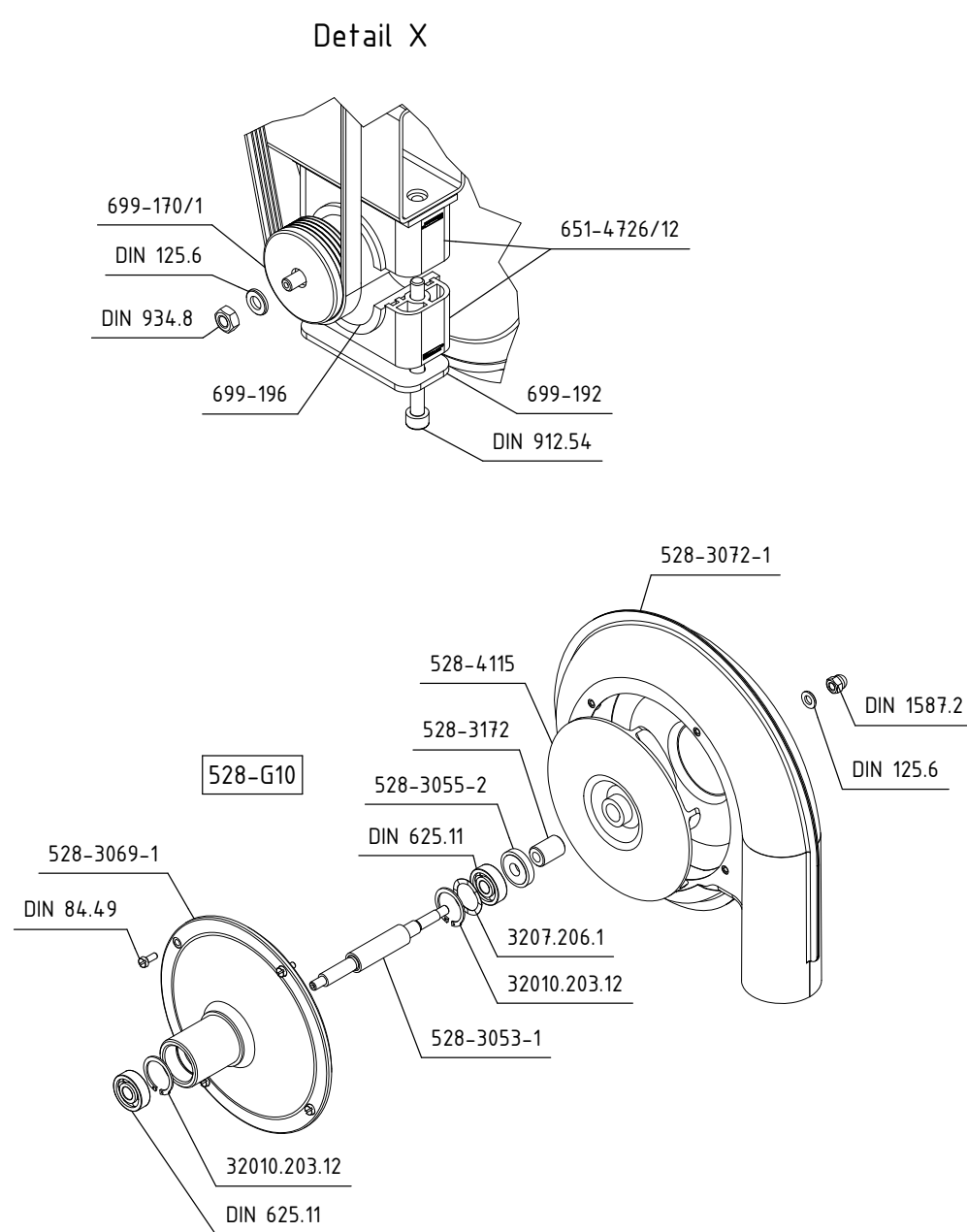
EM 0150.4.1000	1
Weitspannungs-Drehstrommotor Extended voltage range three-phase motor	
804-517	1
Motorconsole / Motor console	
804-518	
Klemmleiste / Clamping strip	
655-1913/2	1
Leiste / Ledge	
DIN 933.42 (M10x25)	4
Sechskantschraube / Hexagonal screw	
804-521	1
Riemenscheibe / Pulley	
FON257-2/8	1
Vorlegscheibe / Washer	
DIN 933.43 (M10x30)	1
Sechskantschraube / Hexagonal screw	
DIN 7753/2x1	1
Keilriemen / V-belt	





EM 0025.2.1000 Weitspannungs-Drehstrommotor Extended voltage range three-phase motor	1	528-G10 Gebläse Blower	1	528-3121/1 Schlauchstück Tube	1
699-163 Leiste / Ledge	2	528-3069-1 Lagerflansch	1	DIN 3017.13 Schlauchschele Tube clip	1
DIN 933.19 (M6x16) Sechskantschraube / Hexagonal screw	4	Flange		655-1225 Überwurfmutter Sleeve nut	1
DIN 125.6 (6,4) Scheibe / Washer	4	528-3072-1 Schneckengehäuse Worm housing	1	655-1227 Flansch Flange	1
699-165 Riemenscheibe-Motor / Motor pulley	1	DIN 84.49 (M4X10) Zylinderschraube / Cylindrical screw	4	655-G1/9 Staubfilter Dust filter	1
699-343/2 Vorlegscheibe / Washer	1	528-3053-1 Gebläsewelle Spindle	1		
DIN 963.15 (M4x12) Senkschraube / Countersunk screw	1	3207.206.1 Wellfeder Rippled spring	1		
616-12332/59 Poly-V-Riemen / V-belt	1	DIN 625.11 Rillenkugellager / Grooved ball bearing	2		
699-170/1 Riemenscheibe-Gebläse Belt pulley - suction device	1	32010.203.12 Seeger-V-Ring Seeger-V-ring	2		
DIN 125.6 (6,4) Scheibe / Washer	1	528-3055-2 Zwischenrohr Intermediate tube	1		
DIN 934.8 (M6) Sechskantmutter / Hexagonal nut	1	528-3088 Windflügel Impeller	1		
651-4726/12 Rohrschele Pipe clamp	2	DIN 125.6 (6,4) Scheibe / Washer	1		
699-192 Deckplatte Cover plate	1	DIN 1587.2 (M6) Sechskant-Hutmutter / Hexagonal nut	1		
DIN 912.54 (M6X70) Zylinderschraube / Cylindrical screw	2				
699-225/1 Schlauch Tube	1				
DIN 3017.13 Schlauchschele / Tube clip	2				

Detail X



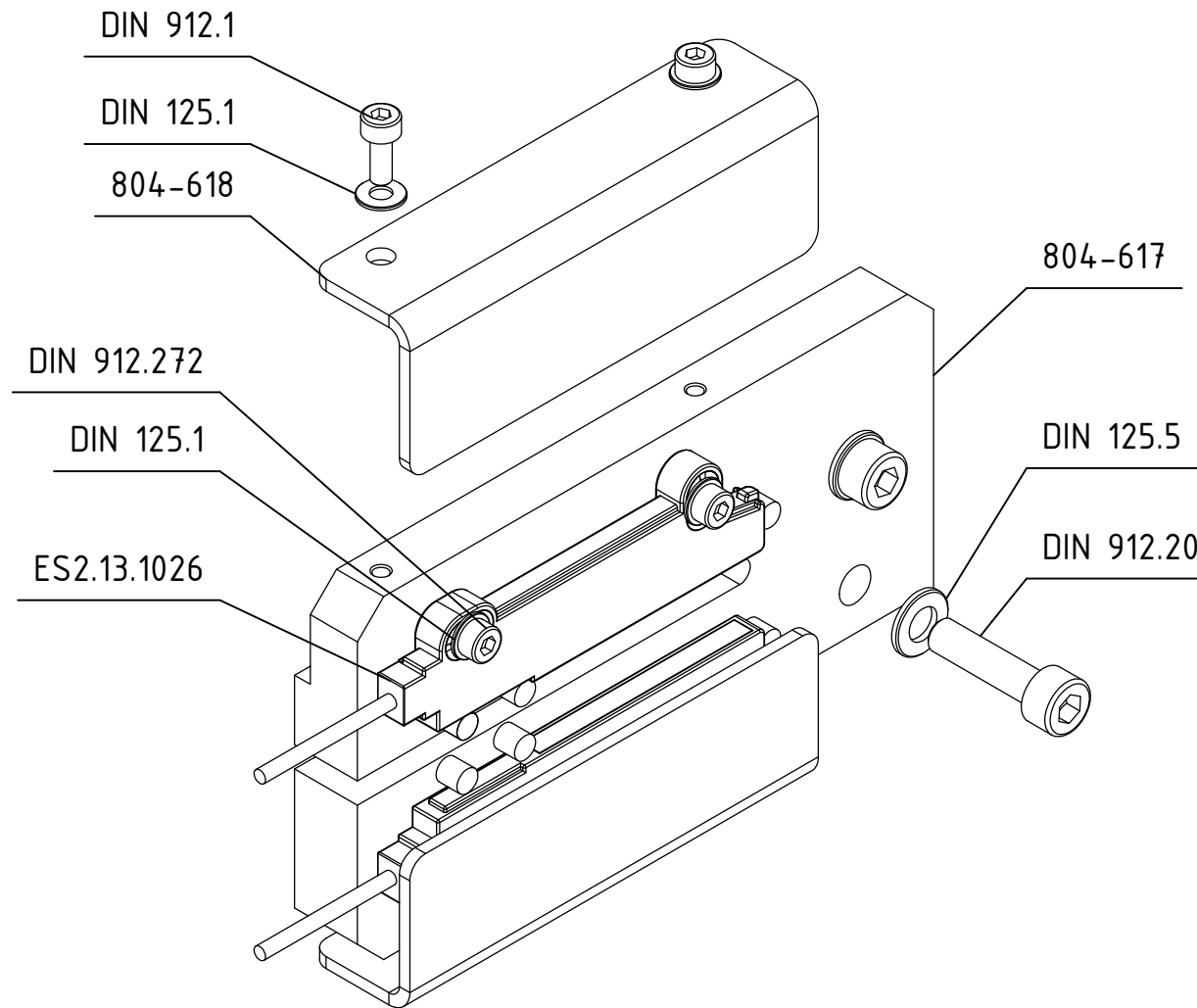
Detail X

ZL655/M2
Überwachung Bandmesserabnutzung
Monitoring band knife wear

804-617		
Halter		
Bracket		
DIN 912.20	(M5x20)	2
Zylinderschraube		
Cylindrical screw		
DIN 125.5	(5,3)	2
Scheibe		
Washer		
ES 2.13.1026		1
Lichtwellenleiter mit Sensorkopf		
Optical fiber with sensor head		
DIN 912.272	(3X12)	4
Zylinderschraube		
Cylindrical screw		
DIN 125.1	(3,2)	4
Scheibe		
Washer		
804-618		2
Schutzblech		
Cover		
DIN 912.1	(M3x8)	4
Zylinderschraube		
Cylindrical screw		
DIN 125.1	(3,2)	4
Scheibe		
Washer		
ES 2.13.1025		1
Verstärker Lichtwellenleiter		
Amplifier optical fiber		

Optional
Erfassung Energiebedarf
Recording energy demand

ES 36.5.1019	1
Busmodul	
Bus module	
ES 36.5.1020	1
Energiemessmodul	
Energy measurement module	
ES 13.13 1047	1
Feldklemme	
Terminal block	
ES 18.8.1000	3
Aufsteck-Stromwandler	
Plug-on current transformer	



Zubehör zur Spaltmaschine FSP 470 Blueline
Accessory for band knife splitting machine

ZL655/D

Stahlvorschubwalze, Kordel 1,6 mm
Knurled steel feed roll 1,6 mm

ZL655/D1

Stahlvorschubwalze, Kordel 1,2 mm
Knurled steel feed roll 1,2 mm

ZL655/D2

Stahlvorschubwalze, Kordel 0,8 mm
Knurled steel feed roll 0,8 mm

ZL655/D3

Vorschubwalze links Kord. 1,2 mm / rechts Gummi
Steelfeed roll left knurled 1,2 mm / right rubber