



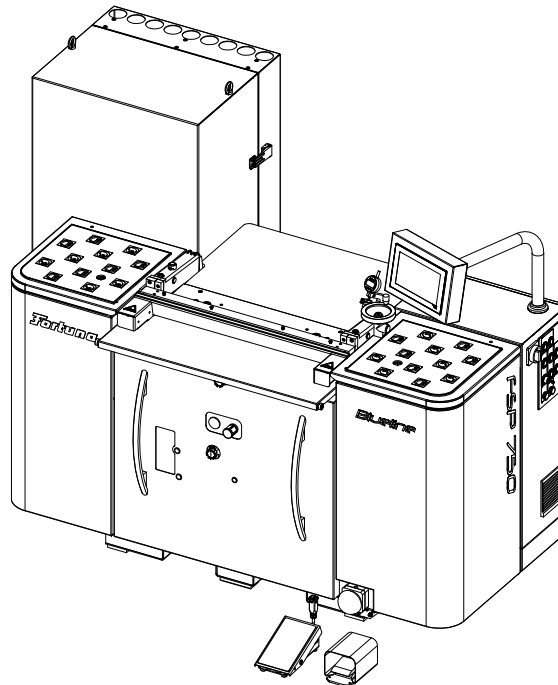
Fortuna

Bandmesser-Spaltmaschine FSP 750

Ersatzteilliste

Band Knife Splitting Machine FSP 750

Spare Part List



Fortuna
Spezialmaschinen GmbH

Eisenbahnstraße 15
D-71263 Weil der Stadt

Phone: +49 (0) 7033 709-0
Fax: +49 (0) 7033 709-140
www.fortuna-gmbh.de
service@fortuna-gmbh.de

Copyright

FORTUNA Spezialmaschinen GmbH, Weil der Stadt, Deutschland.

Die deutsche Ersatzteilliste ist die Originalersatzteilliste und Grundlage aller Übersetzungen.

Übersetzung, Weitergabe an Dritte sowie jede Vervielfältigung und Verbreitung sind ohne unsere vorherige schriftliche Zustimmung untersagt. Zuwiderhandlungen werden nach geltenden Gesetzen gerichtlich verfolgt.

Alle Rechte vorbehalten, insbesondere für den Fall der Patenterteilung.

©2019 FORTUNA Spezialmaschinen GmbH

Bestellnummer: FSP 750-ETL-DE&UK-V2
Version: 2
Ausgabedatum: 29.04.2019

Geschäftsführer: Narith Meksavanh

Copyright

FORTUNA Spezialmaschinen GmbH, Weil der Stadt, Germany.

The German spare part list is the original spare part list and forms the basis of all translations.

*Translation, dissemination to third parties and duplication or publication without our written permission is prohibited.
Violations will be subject to prosecution.*

All rights, especially any rights created by issuance of a patent, are reserved.

©2019 FORTUNA Spezialmaschinen GmbH

Order number: FSP 750-ETL-DE&UK-V2
Version: 2
Issue date: 29/04/2019

Managing director: Narith Meksavanh

Inhalt / Contents		Seite / Page	Inhalt / Contents		Seite / Page
	Werkzeug Tool	4	655-A2/1	Ölerfilz unten Lower oiler felt	29
	Zubehör Standard accessory		655-A2/3	Ölerfilz oben Upper oiler felt	
620-M2	Elektronischer Messtaster Electronic measuring gauge	5	655-A2/10	Abstreifer Scraper felt complete	
528-C58	Regelpedal Adjustment tradle		655-A3/5	Stützrollenträger unten Lower carrier	31
655-J1	Messerführungsplatte Knife guiding plate	7	655-A3/7	Stützrollenträger oben mit Lupe Upper Carrier with lens	
655-B1/1	Rollenzustellung Presser roll adjusting mechanism	9	655-R3/8	Lupenträger links komplett Lens carrier left complete	33
655-B1 (optional)	Lineal mit Linealträger Presser bar with carrier	11	655-G10	Gebläse Blower	35
655-B2	Rolle mit Rollenträger Roll with carrier	13	655-G8	Gebläse-Späne Blower	37
655-B3 (optional)	Schwenkträger mit Lineal und Rolle Swivelling carrier with presser bar and roll	15	ZL655/M2	Überwachung Bandmesserabnutzung Monitoring band knife wear	39
804-D1	Kurzschwinge Short swing	17	ZL804/E1	Erfassung Energiebedarf Recording energy demand	
655-C1/1	Gelenkwelle Articulated shaft	19			
699-C2	Vorschubgetriebe Feed gear unit				
804-H6	Schleifapparat CBN-Scheiben Grinding device CBN grinding wheel	21-25			
804-F1	Bandspannung Band knife tensioning device	27			
655-F1/1	Bandscheibe links Pulley left hand				
655-F1/2	Bandscheibe rechts Pulley right hand				

Werkzeug
Tool

532-1212-1	1
Ölstein mit Hülse / Oil stone with sleeve	
655-85	2
Fühlerlehre / Feeler gauge	
532-20763	1
Dressingstick / Dressing stick	
DIN 580.2	2
Ringschraube / Eye bolt	
DIN 580.9	1
Ringschraube / Eye bolt	
DIN 911.1	1
Sechskt.stiftschlüssel / Allen-key 2,5 mm	
DIN 911.2	1
Sechskt.stiftschlüssel / Allen- key 3 mm	
DIN 911.3	1
Sechskt.stiftschlüssel / Allen- key 4 mm	
DIN 911.4	1
Sechskt.stiftschlüssel / Allen- key 5 mm	
DIN 911.5	1
Sechskt.stiftschlüssel / Allen- key 6 mm	
DIN 911.6	1
Sechskt.stiftschlüssel / Allen- key 8 mm	
DIN 911.7	1
Sechskt.stiftschlüssel / Allen- key 10 mm	

Zubehör
Standard accessory

FSP 750-BA- ... -V ...	1
Betriebsanleitung / Operating instructions	
FSP 750- ... -DE-V ...	1
Reparaturanleitung / Repair instructions	
FSP 750-ETL-DE& ...-V ...	1
Ersatzteilliste / Spare part list	
699-W100	1
Symbolsatz / Set of Symbols and Signs	

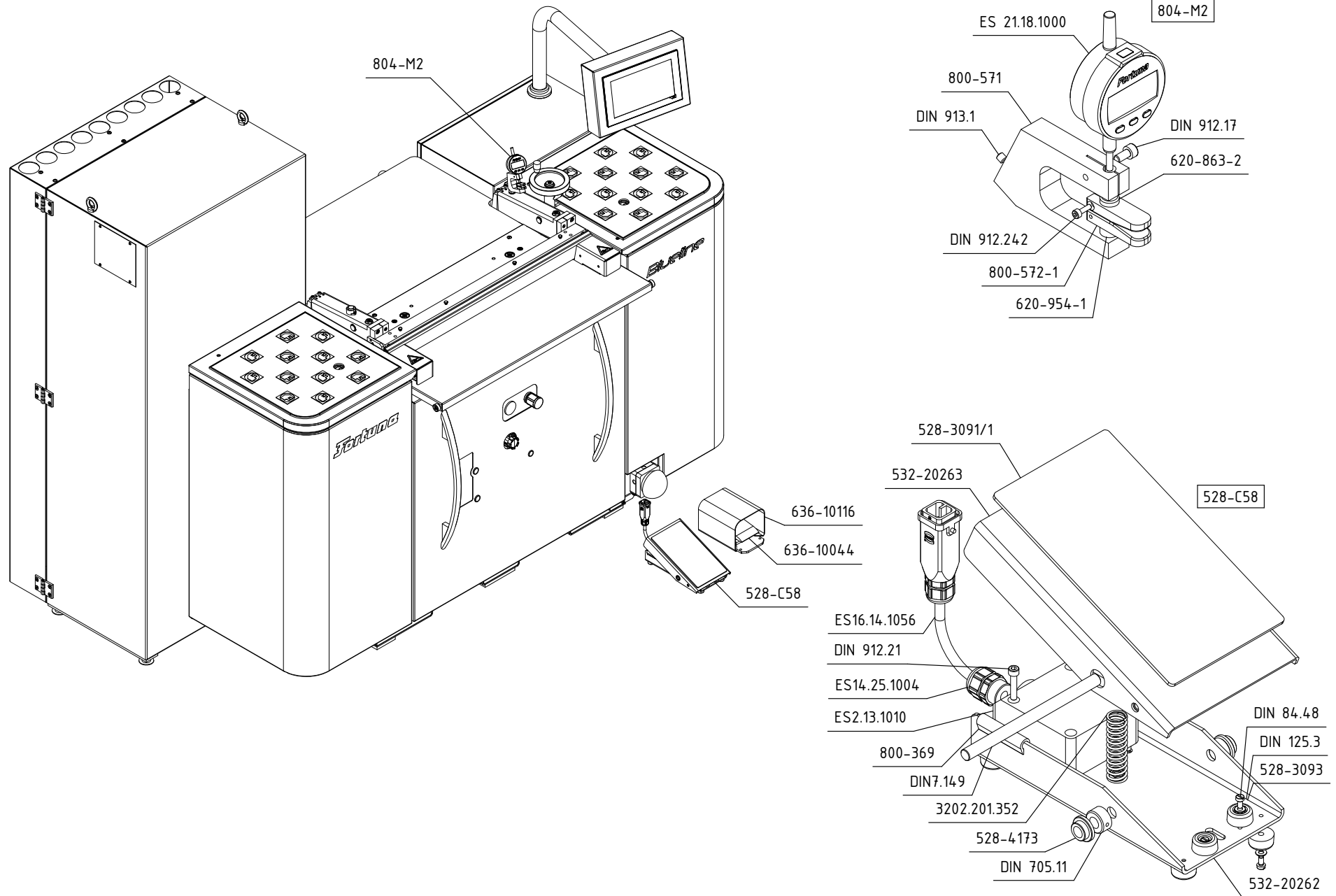
Sonderzubehör
Optional accessory

655-84-1	1
Sechskantteckschlüssel	
Hexagonal spanner	
804-M2	1
Elektronischer Messtaster	
Electronic measuring gauge	
800-571	1
Halter / Holder	
DIN 912.17 (M5X10)	1
Zylinderschraube / Cylindrical screw	
DIN 913.1 (M5X5)	1
Gewindestift / Threaded pin	
800-572-1	2
Messschnabel / Gauge finger	
DIN 912.242 (M3X10)	2
Zylinderschraube / Cylindrical screw	
ES 21.18.1000	1
Messuhr digital / Digital dial gauge	
620-863-2	1
Tastbolzen / Feeler pin	
620-954-1	1
Auflagebolzen / Support bolt	
ES 16.14.1259	1
Datenleitung / Data line	

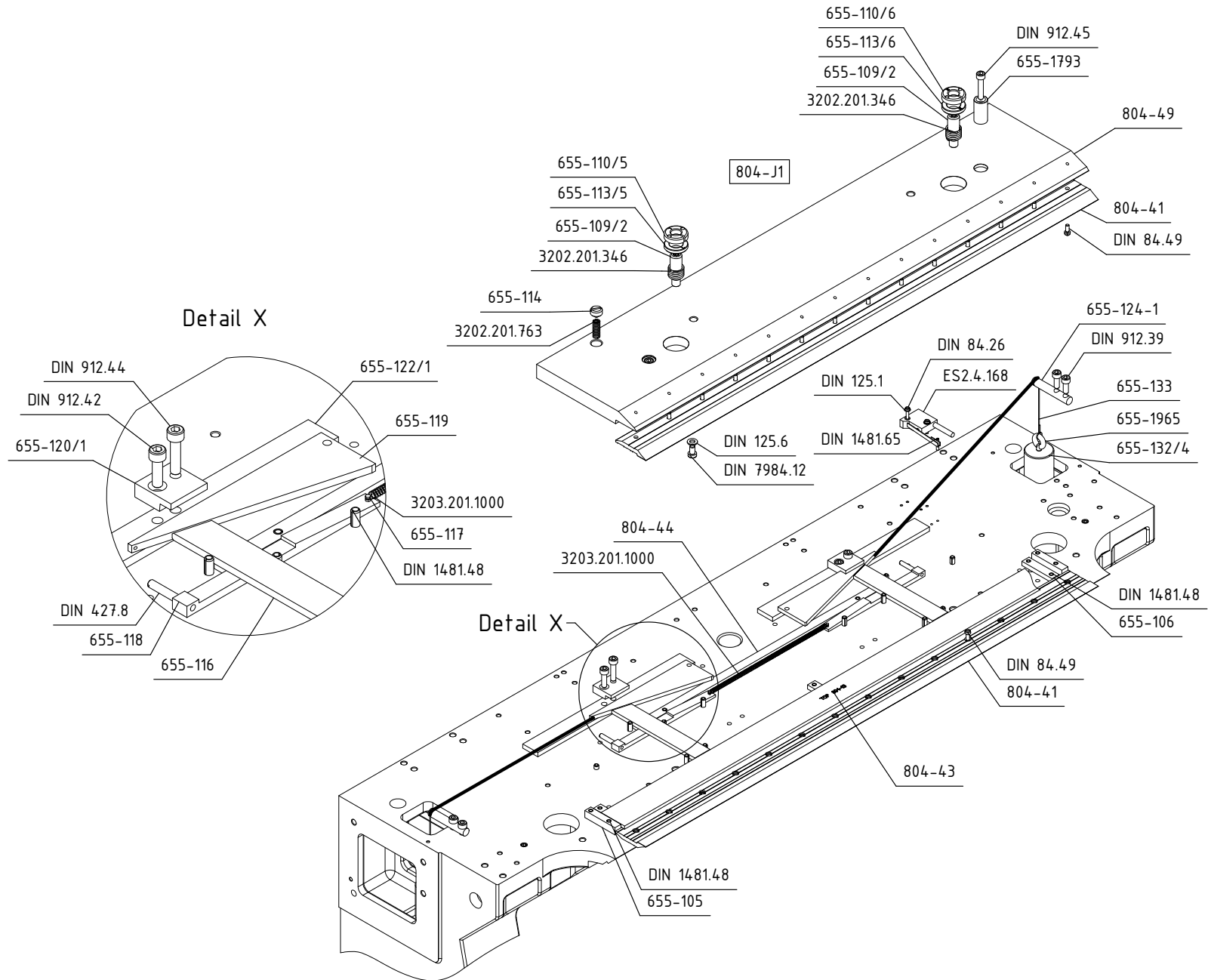
636-10044	1
Fußventil / Foot valve	
636-10040	3
Steckverschraubung / Push-in fitting	
636-10116	1
Schutzhaube / Protecting cover	

528-C58
Regelpedal
Adjustment tradle

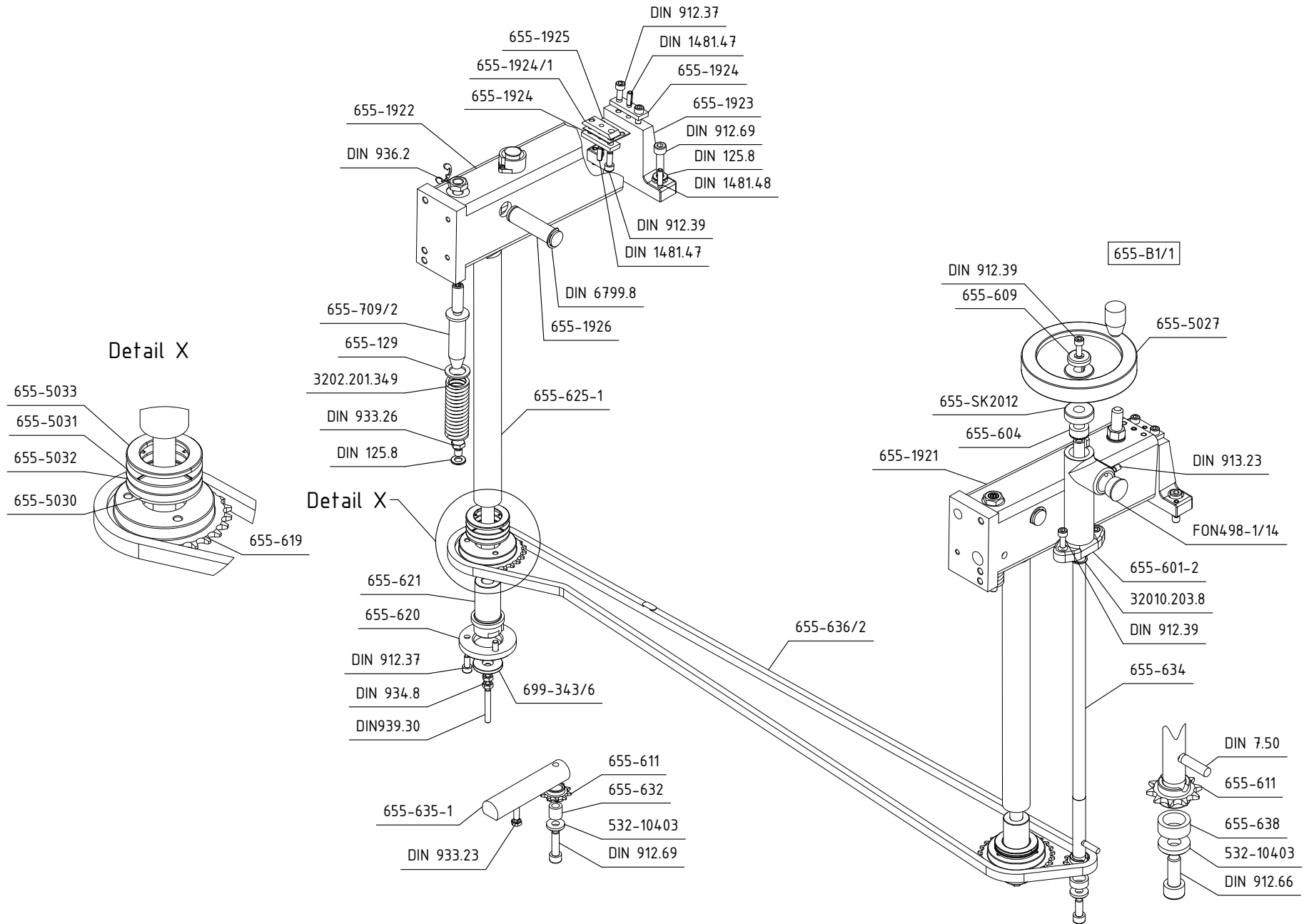
532-20262	1
Fußplatte / Foot plate	
528-3093	6
Gummipuffer / Rubber buffer	
DIN 84.48 (M4x8)	6
Zylinderschraube / Cylindrical screw	
DIN 125.3 (4,3)	6
Scheibe / Washer	
ES 2.13.1010	1
Ind. Näherungsschalter / Prox. switch	
ES 14.25.1004	1
PG-Kabelversch. / PG-cable gland	
ES 16.14.1056	1
Leitung mit Stecker / Cable with plug	
DIN 912.21 (M5x25)	4
Zylinderschraube / Cylindrical screw	
532-20263	1
Trittplatte / Tread plate	
528-3091/1	1
Gummiplatte / Rubber plate	
528-4173	2
Buchse / Bushing	
DIN 705.11 (10)	2
Stellring / Setting ring	
DIN 7.149 (10x150)	1
Zylinderstift / Cylindrical pin	
3202.201.352	1
Druckfeder / Pressure spring	
800-369	0,1 m
Kantenschutz / Edge protection	



804-J1 Messerführungsplatte Knife guiding plate	1	804-41 Messerführungsleiste Knife guiding ledge	1	804-44 Zwischenleiste Ledge	1
804-49 Messerführungsplatte Knife guiding plate	1	DIN 84.49 (M4x10) Zylinderschraube Cylindrical screw	14	3203.201.1000 Zugfeder Tension spring	1
804-41 Messerführungsleiste Knife guiding ledge	1	655-105 Seitenleiste Ledge	2	655-132/4 Vorschubgewicht Feed weight	2
DIN 84.49 (M4x10) Zylinderschraube Cylindrical screw	14	655-106 Zwischenleiste Ledge	5	655-1965 Ösenschraube Eye screw	2
DIN 7984.12 (M6x10) Zylinderschraube Cylindrical screw	2	804-43 Messerrückenführung Band knife guidance	1	655-133 Perlondraht Perlon wire	0,8 m
DIN 125.6 (6,4) Scheibe Washer	2	DIN 1481.48 (5X20) Spannstift Clamping pin	28	655-124-1 Seilumlenkung Cable deflection	2
655-1793 Führungsbuchse Guide bushing	2	655-116 Stützeleiste Supporting ledge	2	DIN 912.39 (M6x16) Zylinderschraube Cylindrical screw	4
DIN 912.45 (M6X30) Zylinderschraube Cylindrical screw	2	655-118 Stellkeil Setting wedge	2	ES 2.4.168 Mikroschalter Micro switch	1
655-114 Gewindestift Threaded pin	2	DIN 427.8 (M5X30) Schaftschraube Stud screw	2	DIN 84.26 (3x16) Zylinderschraube / Cylindrical screw	2
3202.201.763 Druckfeder Pressure spring	2	655-120/1 Keilführungsstück Guiding piece	2	DIN 125.1 (3,2) Scheibe / Washer	2
655-110/5 Stirnlochmutter „L“ Face-hole nut „L“	1	DIN 912.44 (M6x25) Zylinderschraube Cylindrical screw	2	DIN 1481.65 (2,5x16) Spannstift / Clamping pin	1
655-110/6 Stirnlochmutter „R“ Face-hole nut „R“	1	DIN 912.42 (M6x20) Zylinderschraube Cylindrical screw	2		
655-113/5 Kugelscheibe „L“ Ball disk „L“	1	655-122/1 Zwischenleiste Ledge	2		
655-113/6 Kugelscheibe „R“ Ball disk „R“	1	655-119 Vorschubkeil Feed wedge	2		
655-109/2 Stellschraube Setting screw	2	655-117 Passkerbstift Grooved pin	2		
3202.201.346 Druckfeder Pressure spring	2				

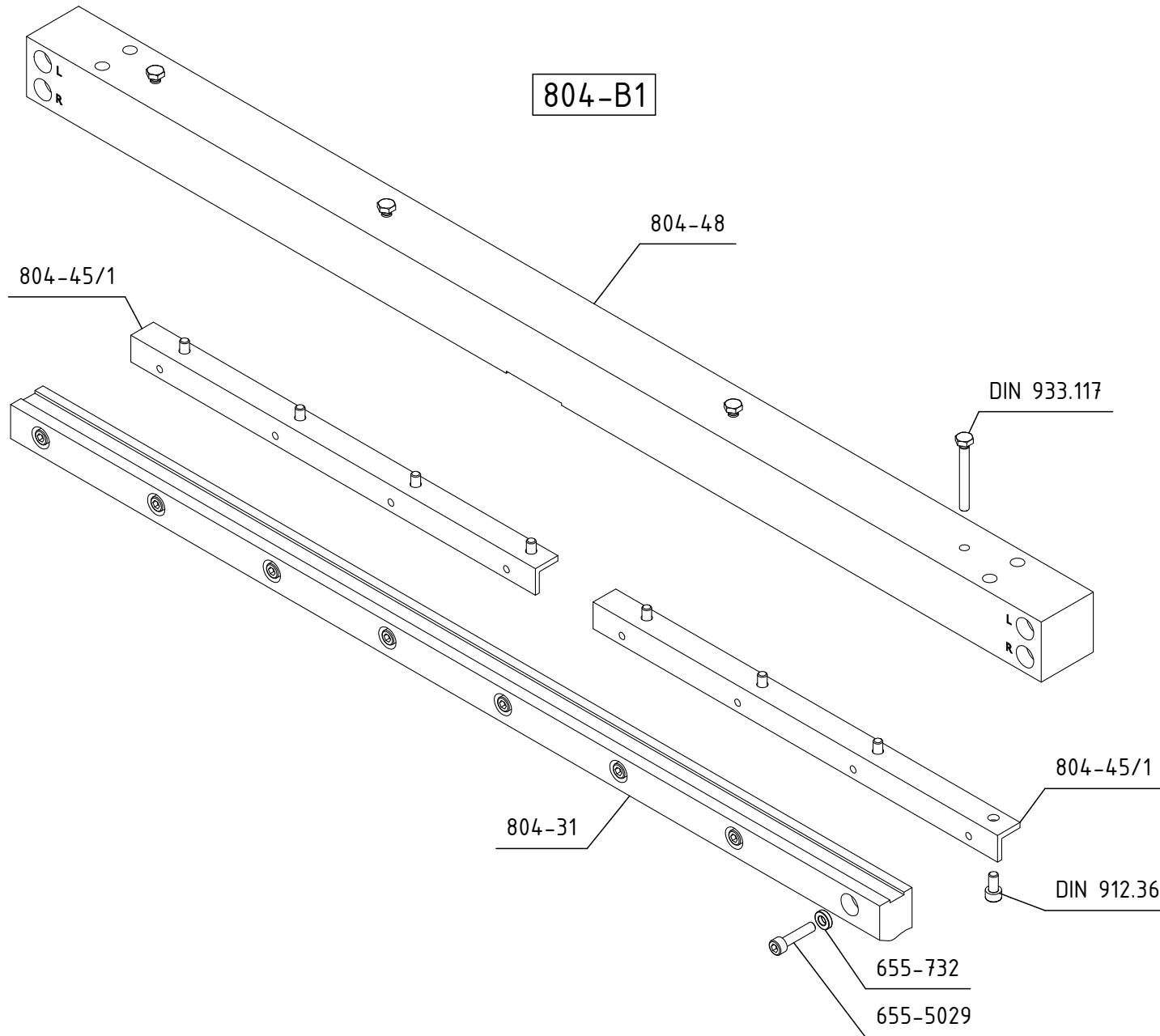


655-B1/1	1	655-1923	2	DIN 6799.8	4
Rollenzustellung		Lagerbock / Pillow block		Sicherungsring / Safety ring	
Presser roll adjusting mechanism		DIN 912.69 (M8x30)	4	655-5030	2
655-601-2	1	Zylinderschraube / Cylindrical screw		Zentrierring / Center ring	
Skalenträger / Scale bearer		DIN 125.8 (8,4)	4	655-5031	2
655-634	1	Scheibe / Washer		Axial Nadelkranz / Axial bearing cage	
Verstellspindel / Adjustment spindle		DIN 1481.48 (5x20)	4	655-5032	2
32010.203.8	1	Spannstift / Clamping pin		Axiallagerscheibe / Axial bearing disk	
Seeger-V-Ring / Seeger-V-ring		655-1922	1	655-5033	2
655-604	1	Linker Oberarm / Left upper arm		Axiallagerscheibe / Axial bearing disk	
Kegelrad / Bevel wheel		655-1921	1	655-619	2
655-5027	1	Rechter Oberarm / right upper arm		Kettenrad / Chain wheel	
Handrad / Hand wheel		655-1925	2	655-620	2
655-SK2012	1	Gelenkfeder / Spring		Klemmflansch / Flange	
Zwischenring / Intermediate ring		655-1924	4	655-621	2
655-609	1	Leiste / Ledge		Gewindebuchse / Bushing	
Vorlegescheibe / Washer		655-1924/1	2	DIN 912.37 (M6x14)	6
DIN 912.39 (M6x16)	1	Leiste / Ledge		Zylinderschraube / Cylindrical screw	
Zylinderschraube / Cylindrical screw		DIN 912.37 (M6x14)	4	DIN 939.30 (M6x35)	2
DIN 913.23 (M6x8)	1	Zylinderschraube / Cylindrical screw		Stiftschraube / Stud screw	
Gewindestift / Threaded pin		DIN 912.39 (M6x16)	4	699-343/6	2
DIN 7.50	1	Zylinderschraube / Cylindrical screw		Vorlegescheibe / Washer	
Zylinderstift / Cylindrical pin		DIN 1481.47 (5x16)	4	DIN 934.8 (M6)	4
655-611	1	Spannstift / Clamping pin		Sechskantmutter / Hexagonal nut	
Kettenrad / chain wheel		655-709/2	2	655-635-1	1
655-638	1	Einstellschraube / Adjusting screw		Kettenspanner / Chain spanner	
Zwischenring / Intermediate ring		DIN 936.2 (M12)	2	655-611	1
532-10403	1	Sechskantmutter / Hexagonal nut		Kettenrad / chain wheel	
Scheibe / Washer		DIN 933.26 (M8x12)	2	655-632	1
DIN 912.66 (M8x20)	1	Sechskantschraube / Hexagonal screw		Buchse / Bushing	
Zylinderschraube / Cylindrical screw		DIN 125.8 (8,4)	2	532-10403	1
DIN 912.39 (M6x16)	2	Scheibe / Washer		Scheibe / washer	
Zylinderschraube / Cylindrical screw		655-129	2	DIN 912.69 (M8x30)	1
FON 498-1/14	1	Unterlagscheibe / Washer		Zylinderschraube / Cylindrical screw	
Verschlusskappe / Locking cap		3202.201.349	2	DIN 933.23 (M6x25)	1
		Druckfeder / Pressure spring		Sechskantschraube / Hexagonal screw	
		655-1926	2	655-636/2	1
		Zugstangenbolzen / Tension rod bolt		Kette / chain	
		655-625-1	2		
		Zugstange / tension rod			



804-B1 (optional)
Lineal mit Linealträger
Presser bar with carrier

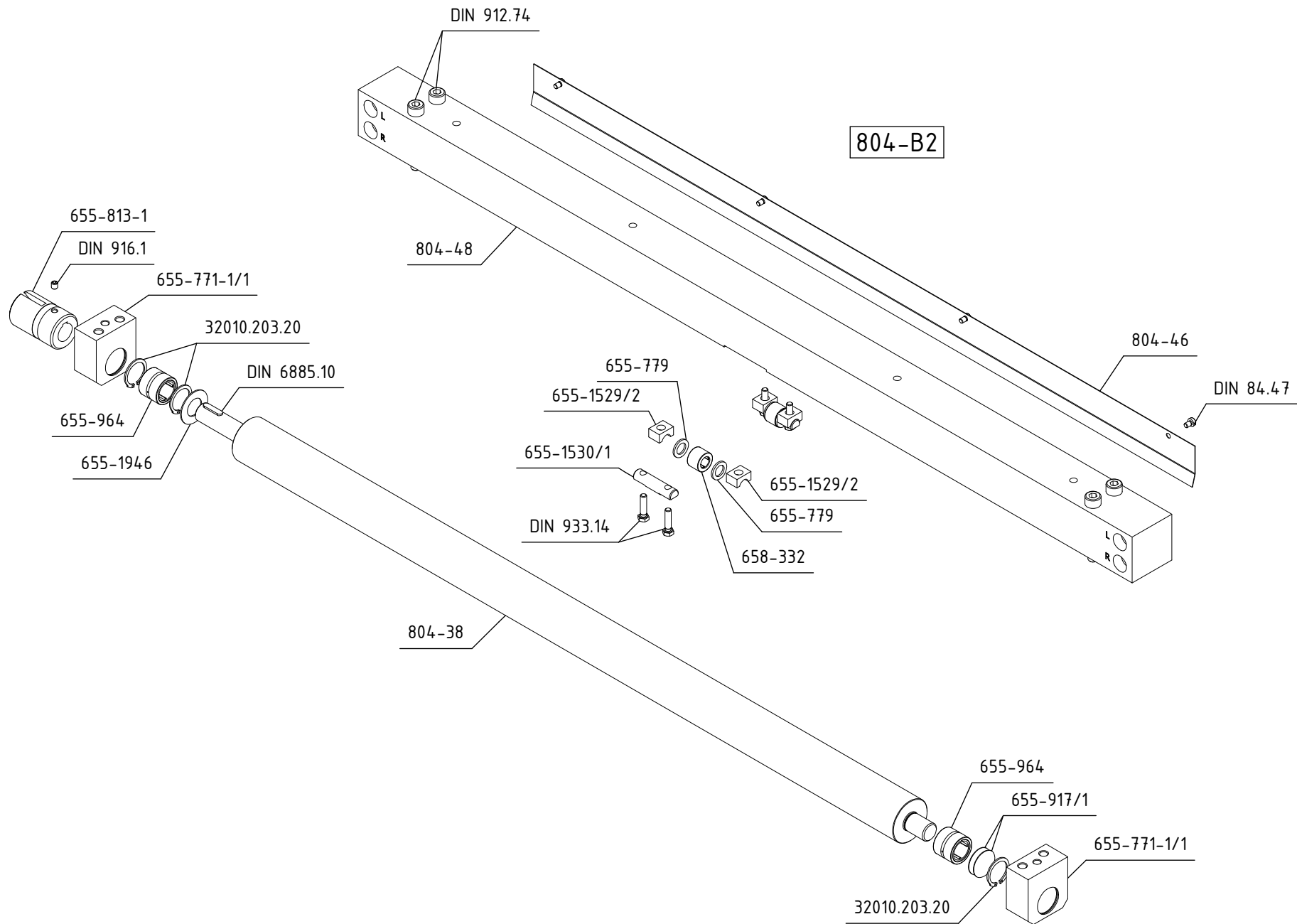
804-48		1
Rollen- und Linealträger		
Roller and presser bar carrier		
FON 223/12		4
Heli-Coil-Gewindeinsatz		
Threaded insert		
804-45/1		2
Winkel 750		
Angle 750		
DIN 912.36	(M6x12)	8
Zylinderschraube		
Cylindrical screw		
804-31		1
Lineal		
Presser bar		
655-732		8
Scheibe		
Washer		
655-5029	(M6x27)	8
Zylinderschraube		
Cylindrical screw		
DIN 933.117		4
Sechskantschraube		
Hexagonal screw		



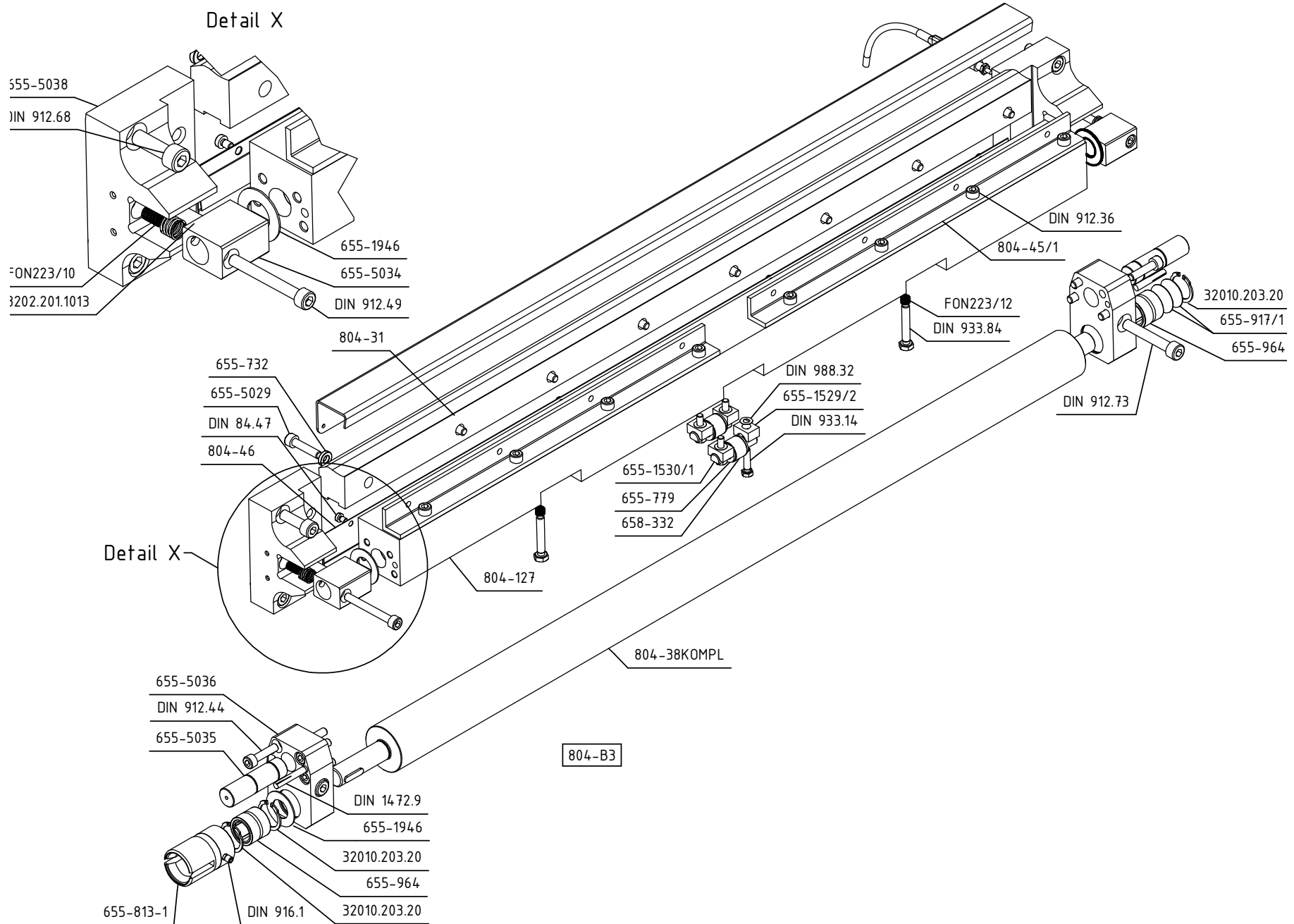
804-B2
Rolle mit Rollenträger
Roll with carrier

804-48	1
Rollen- und Linealträger	
Roller and presser bar carrier	
655-782-1/1	2
Lagerkörper	
Bearing body	
655-964	2
Nadellager	
Needle bearing	
32010.203.20	3
Seeger-V-Ring	
Seeger-V-Ring	
655-917/1	2
Anlaufscheibe	
Disc	
DIN 912.74 (M8x55)	4
Zylinderschraube	
Cylindrical screw	
655-1529/2	4
Stützrollenlager	
Supporting roll bearing	
655-1530/1	2
Stützlagerbolzen	
Supporting bearing bolt	
658-332	2
Nadellager	
Needle bearing	
655-779	4
Anlaufring	
Stop ring	
DIN 933.14 (M5x20)	4
Sechskantschraube	
Hexagonal screw	
804-38	1
Führungsrolle 750	
Guide roll 750	
DIN 6885.10 (A5x5x20)	1
Passfeder	
Fitting key	

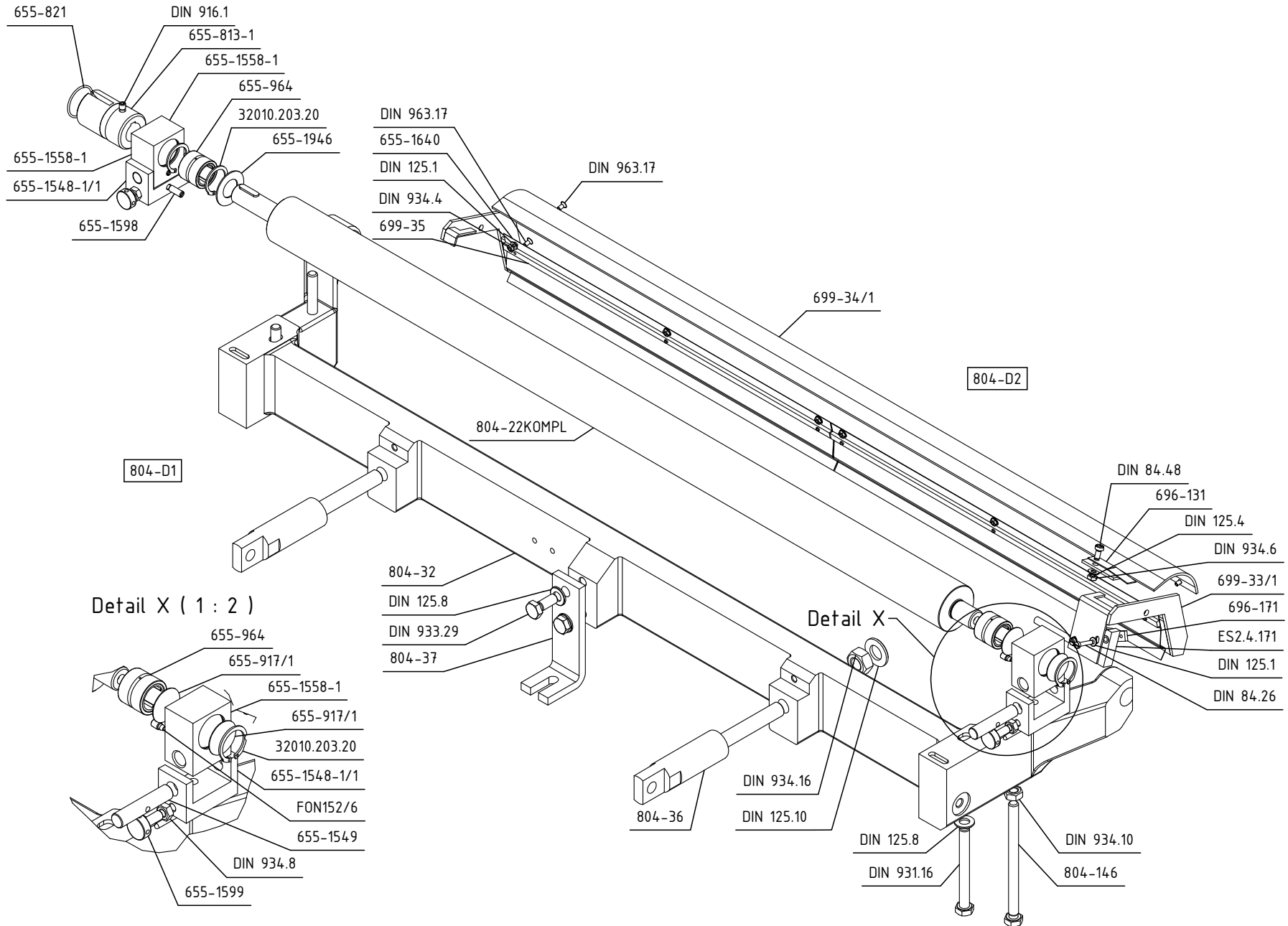
655-813-1		1
Kupplungsbüchse		
Coupling bushing		
DIN 916.1 (M5x6)		1
Gewindestift		
Threaded pin		
655-1946		1
Distanzscheibe		
Spacing ring		
804-46		1
Abstreifer		
Scraper		
DIN 84.47 (M4x6)		4
Zylinderschraube		
Cylindrical screw		



655-5038	2	655-917/1	2	804-45/1	2
Schwenklager		Anlaufscheibe		Winkel	
Swivelling bearing		Disk		Bracket	
FON 223/10	2	DIN 912.44 (M6x25)	8	DIN 912.36 (M6x12)	8
Gewindeeinsatz Screw lock		Zylinderschraube		Zylinderschraube	
Threaded insert Screw lock		Zylindrical screw		Zylindrical screw	
DIN 912.68 (M8x25)	4	DIN 1472.9 (5x32)	2	804-31	1
Zylinderschraube		Passkerbstift		Lineal	
Zylindrical screw		Grooved pin		Presser bar	
804-B3 (optional)	1	655-1529/2	4	655-732	8
Schwenkträger mit Lineal und Rolle		Stützrollenlager		Zylinderschraube	
Swivelling carrier with presser bar and roll		Roller bearing		Zylindrical screw	
804-127	1	655-1530/1	2	655-5029	8
Schwenkträger		Stützlagerbolzen		Zylinderschraube	
Swivelling carrier		Bearing bolt		Zylindrical screw	
FON 223/12	2	658-332	2	655-1946	2
Gewindeeinsatz Screw lock		Nadellager		Distanzscheiben	
Threaded insert Screw lock		Needle bearing		Spacing ring	
DIN 933.84 (M6x35)	2	655-779	4	655-5034	2
Sechskantschraube		Anlauftring		Lagerklotz	
Hexagonal screw		Disk		Bearing block	
655-5036	2	DIN 988.32	4	3202.201.1013	2
Lagergehäuse		Passscheibe		Druckfeder	
Bearing housing		Spacing ring		Pressure spring	
655-5035	2	DIN 933.14 (M5x20)	4	DIN 912.49 (M6x50)	2
Lagerbolzen		Sechskantschraube		Zylinderschraube	
Bearing bolt		Hexagonal screw		Zylindrical screw	
655-964	2	655-813-1	1	DIN 912.73 (M8x50)	2
Nadellager		Kupplungsbuchse		Zylinderschraube	
Needle bearing		Coupling sleeve		Zylindrical screw	
32010.203.20	3	DIN 916.1 (M5x6)	1		
Seeger-V-Ring		Gewindestift			
Seeger-V-ring		Threaded pin			
804-38KOMPL	1	804-46	1		
Führungsrolle mit Passfeder		Abstreifer			
Presser roll with fitting key		Scraper			
655-1946	1	DIN 84.47 (M4x6)	4		
Distanzscheibe		Zylinderschraube			
Spacing ring		Zylindrical screw			

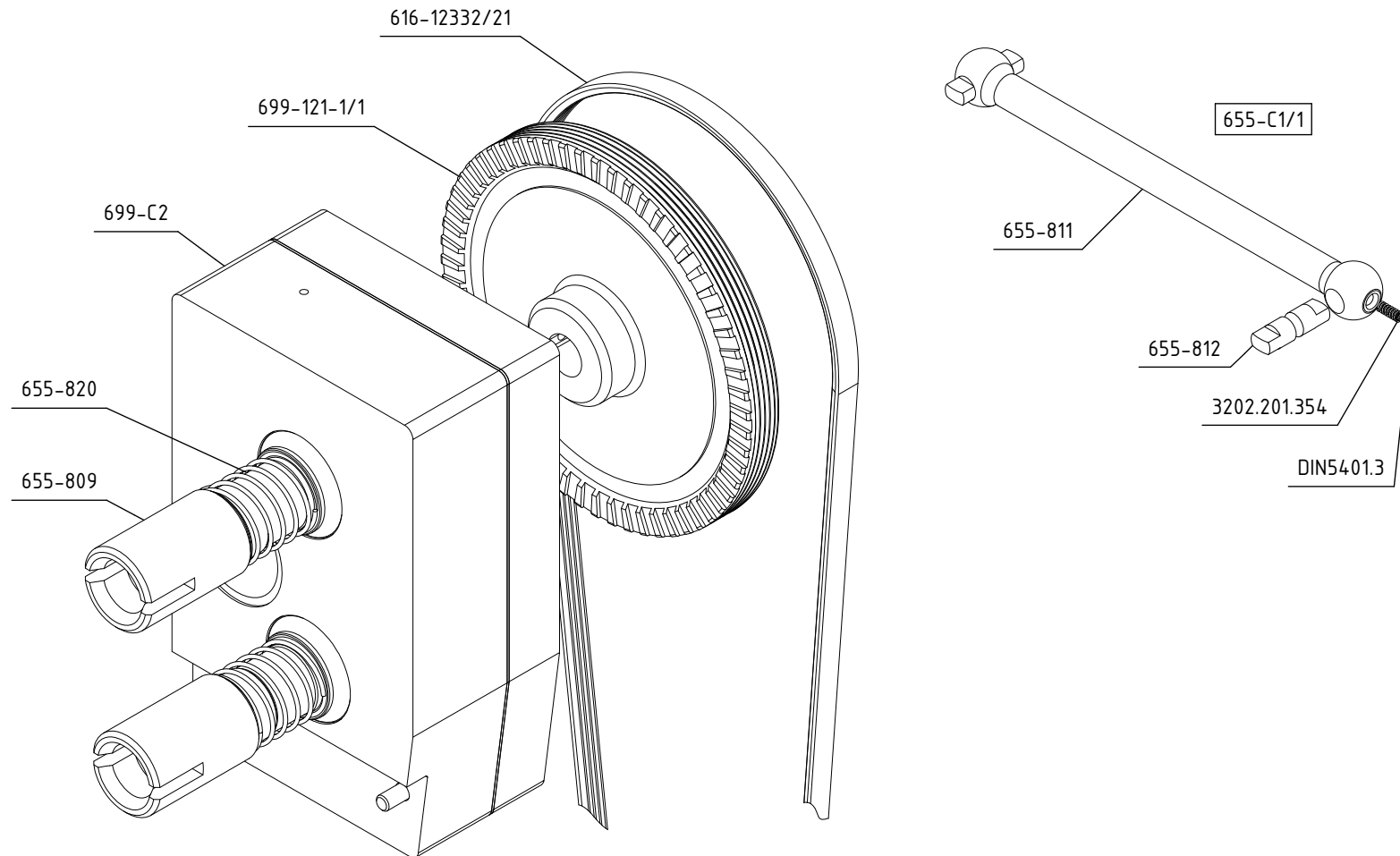


804-D1	1	DIN 934.6 (M4)	1	804-22KOMPL	1
Kurzschwinge		Sechskantmutter / Hexagonal nut		Vorschubwalze Kordel 1,2 mit Passfeder	
Short swing		ES 2.4.171	1	Feed roll 1,2 with fitting key	
804-32	1	Mikroschalter		655-813-1	1
Kurzschwinge		Micro switch		Kupplungsbuchse	
Short swing		DIN 84.26 (M3x16)	2	Coupling sleeve	
655-1548-1/1	2	Zylinderschraube / Cylindrical screw		DIN 916.1 (M5x6)	1
Gabelkörper		DIN 125.1 (3,2)	2	Gewindestift / Threaded pin	
Forked holder		Scheibe / Washer		655-821	1
655-1599	2	696-171	1	Sprengring	
Bundschraube		Gewindeleiste		Spring ring	
Collar screw		Ledge		804-146	2
DIN 934.8 (M6)	2	655-1598	2	Sechskantschraube	
Sechskantmutter / Hexagonal nut		Gewindestift		Hexagonal screw	
804-D2	1	Threaded pin		DIN 934.10 (M8)	2
Leitblech		DIN 931.16 (M8x75)	2	Sechskantmutter / Hexagonal nut	
Guide sheet		Sechskantschraube / Hexagonal screw		804-36	2
699-33/1	1	DIN 125.8 (8,4)	2	Bolzen	
Leitblech		Scheibe / Washer		Bolt	
Guide sheet		655-1558-1	2	DIN 125.10 (13)	2
699-34/1	1	Lagerkörper		Scheibe / Washer	
Düsenblech		Bearing block		DIN 934.16 (M12)	2
Elastic trap board		655-1549	2	Sechskantmutter / Hexagonal nut	
655-1640	2	Gabelachse		804-37	1
Blattfeder		Fork axle		Winkel	
Spring		FON 152/6	2	Bracket	
699-35	2	Gewindestift		DIN 125.8 (8,4)	2
Gewindeleiste		Threaded pin		Scheibe / Washer	
Ledge		655-964	2	DIN 933.29 (M8x20)	2
DIN 963.17 (M3x6)	12	Nadellager		Sechskantschraube / Hexagonal screw	
Senkschraube / Countersunk screw		Needle bearing			
DIN 934.4 (M3)	6	32010.203.20	3	804-135KOMPL (optional)	1
Sechskantmutter / Hexagonal nut		Seeger-V-Ring		Gummivorschubwalze mit Passfeder	
DIN 125.1 (3,2)	6	Seeger-V-ring		Rubber feed roll with fitting key	
Scheibe / Washer		655-917/1	2		
696-131	1	Anlaufscheibe			
Blattfeder		Disk			
Spring		655-1946	1		
DIN 84.48 (M4x8)	1	Distanzscheibe			
Zylinderschraube / Cylindrical screw		Spacing washer			

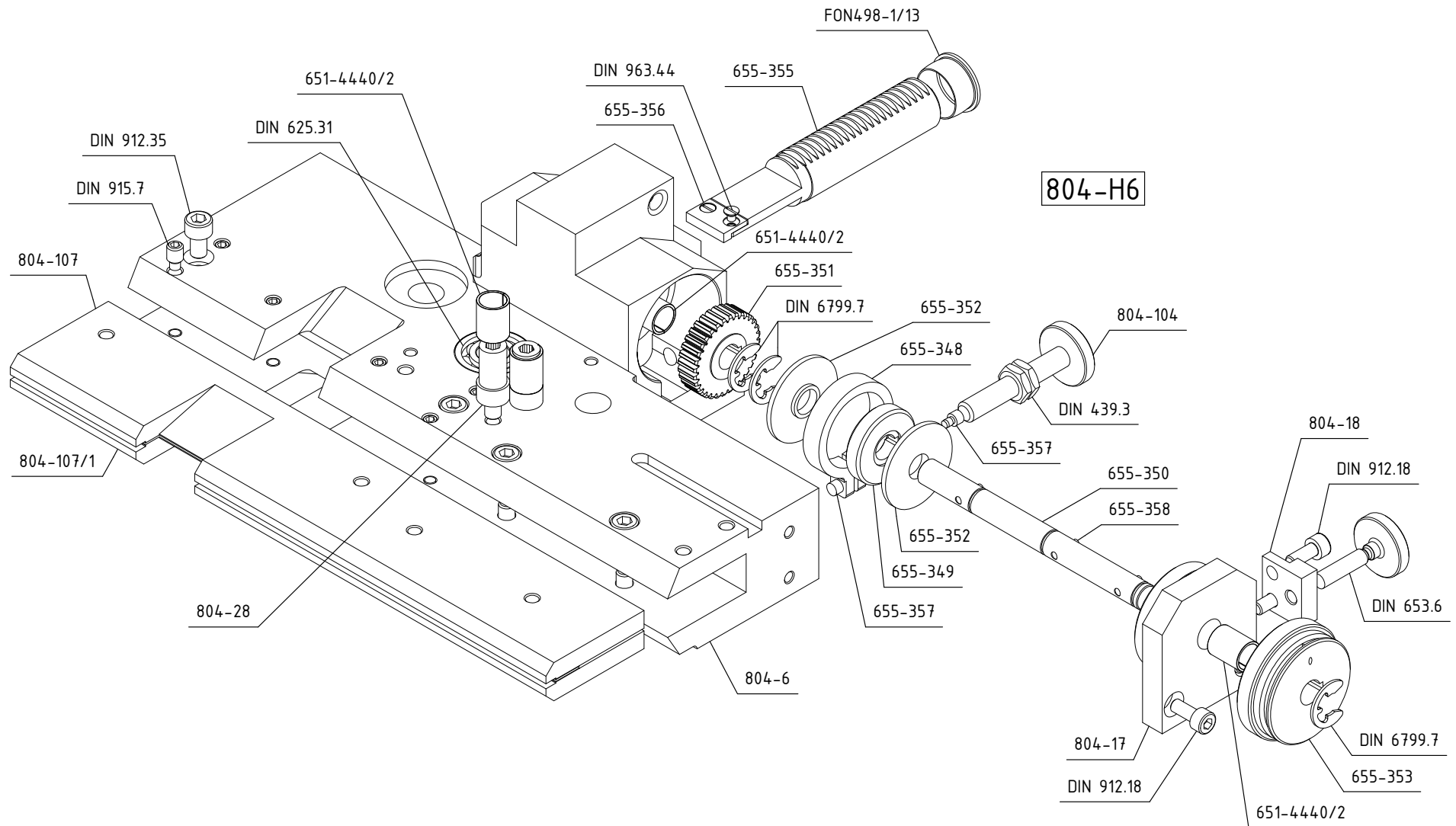




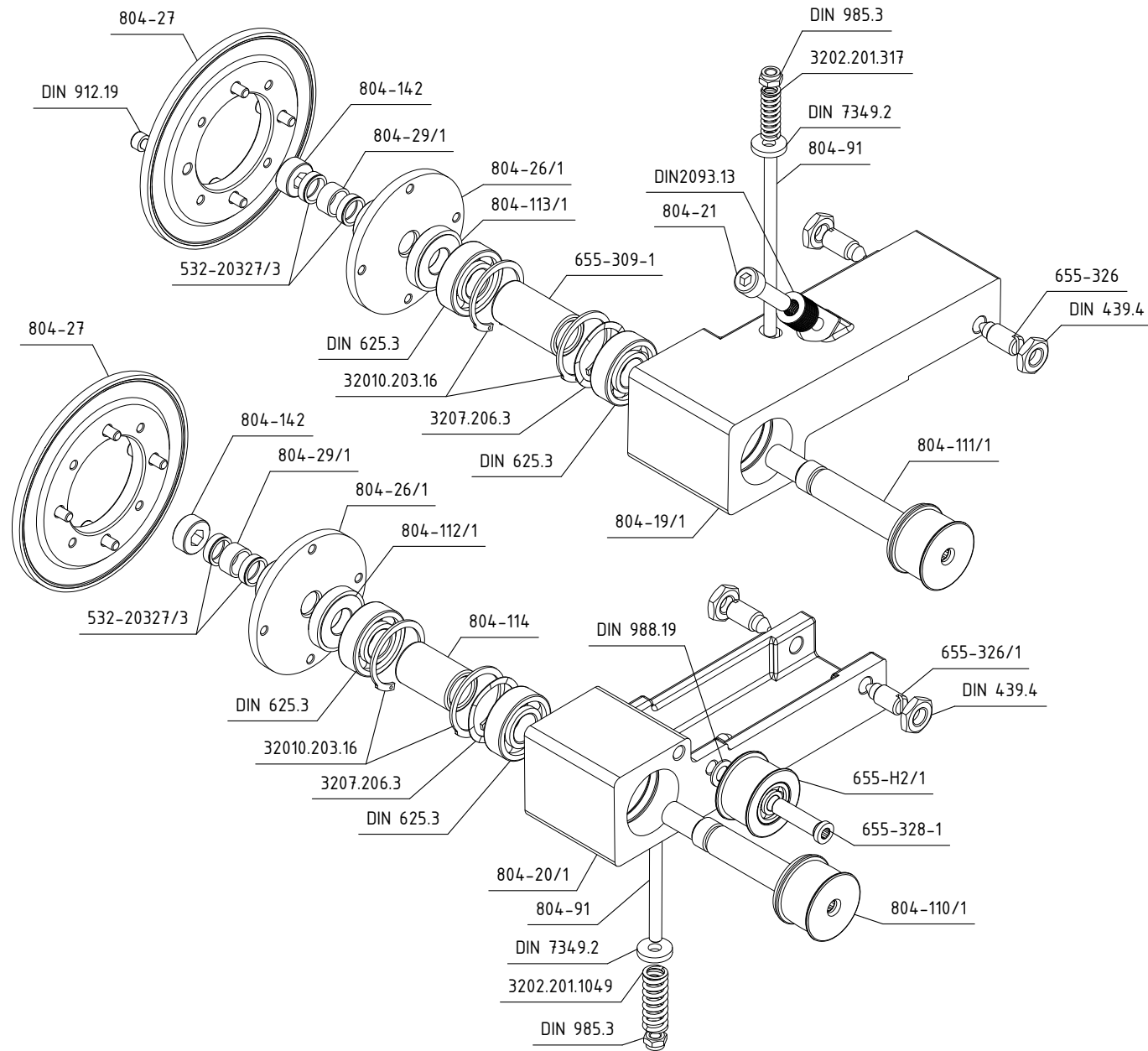
699-C2 Vorschubgetriebe Feed gear unit	1	655-C1/1 Gelenkwelle Articulated shaft	1
655-809 Kupplungsmuffe Coupling sleeve	2	655-811 Gelenkwelle Articulated shaft	1
655-820 Distanzbuchse Spacing bushing	2	655-812 Gelenkzapfen Pinion	2
699-121-1/1 Riemenscheibe Pulley	1	DIN 5401.3 Kugel ball	2
616-12332/21 Poly-V-Riemen Poly-V-Belt	1	3202.201.354 Druckfeder Pressure spring	2



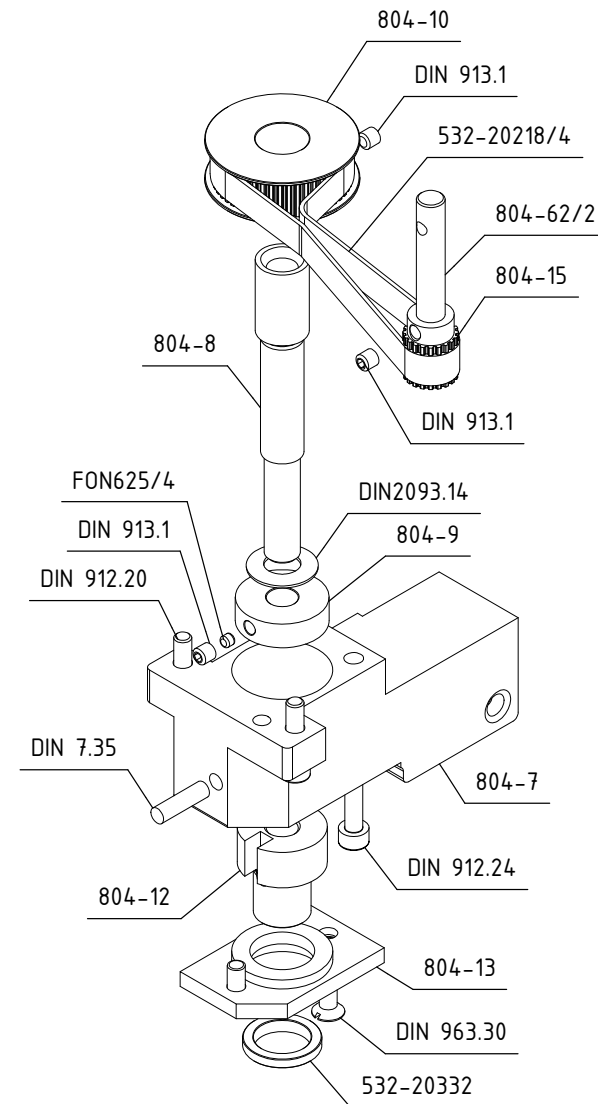
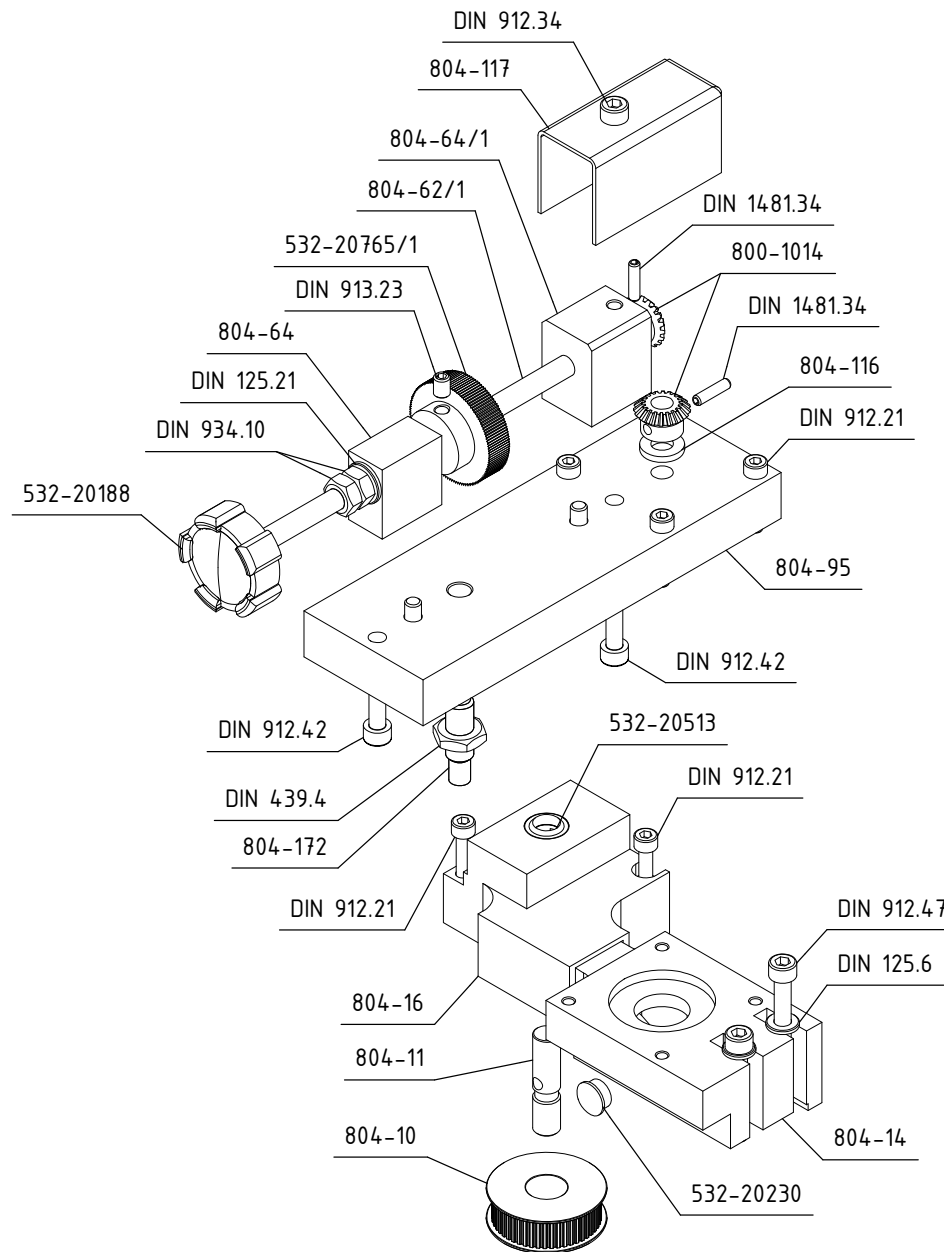
804-H6				
Schleifapparat CBN-Scheiben				
Grinding device CBN grinding wheel				
804-6		1		
Untere Bandmesserführung				
Lower bandknife guidance				
DIN 625.31		2		
Rillenkugellager				
Grooved ball bearing				
804-107		1		
Führungsleiste Schleifapparat oben				
Guide ledge upper grinding device				
804-107/1		1		
Führungsleiste Schleifapparat unten				
Guide ledge lower grinding device below				
DIN 912.35	(M6x10)	8		
Zylinderschraube				
Cylindrical screw				
DIN 915.7	(M6x10)	12		
Gewindestift				
Threaded pin				
804-28		2		
Bolzen				
Bolt				
651-4440/2		4		
DU Buchse				
Bushing				
804-17		1		
Aufnahme				
Mounting device				
804-18		1		
Platte				
Plate				
DIN 912.18	(M5x12)	4		
Zylinderschraube				
Cylindrical screw				
655-350		1		
Freilaufwelle				
Free wheeling shaft				
655-358		3		
Bolzen				
Bolt				
655-351		1		
Stirnrad				
Gear wheel				
655-349		1		
Freilauf				
Free wheeling				
655-348		1		
Klemmring				
Clamping ring				
655-357		2		
Druckpilz				
Pressure piece				
655-352		2		
Scheibe				
Washer				
655-353		1		
Seilrolle				
Cord pulley				
DIN 6799.7		3		
Sicherungsscheibe				
Safety washer				
804-104		1		
Rändelschraube				
Knurled screw				
DIN 439.3	(M8)	2		
Sechskantmutter				
Hexagonal nut				
DIN 653.6	(M6x30)	1		
Rändelschraube				
Knurled screw				
655-355		1		
Zahnstange				
Gear rod				
655-356		1		
Rückenführung				
Back guide				
DIN 963.44	(M3x4)	2		
Senkschraube				
Countersunk screw				
FON 496-1/13		1		
Verschlusskappe				
Locking cap				



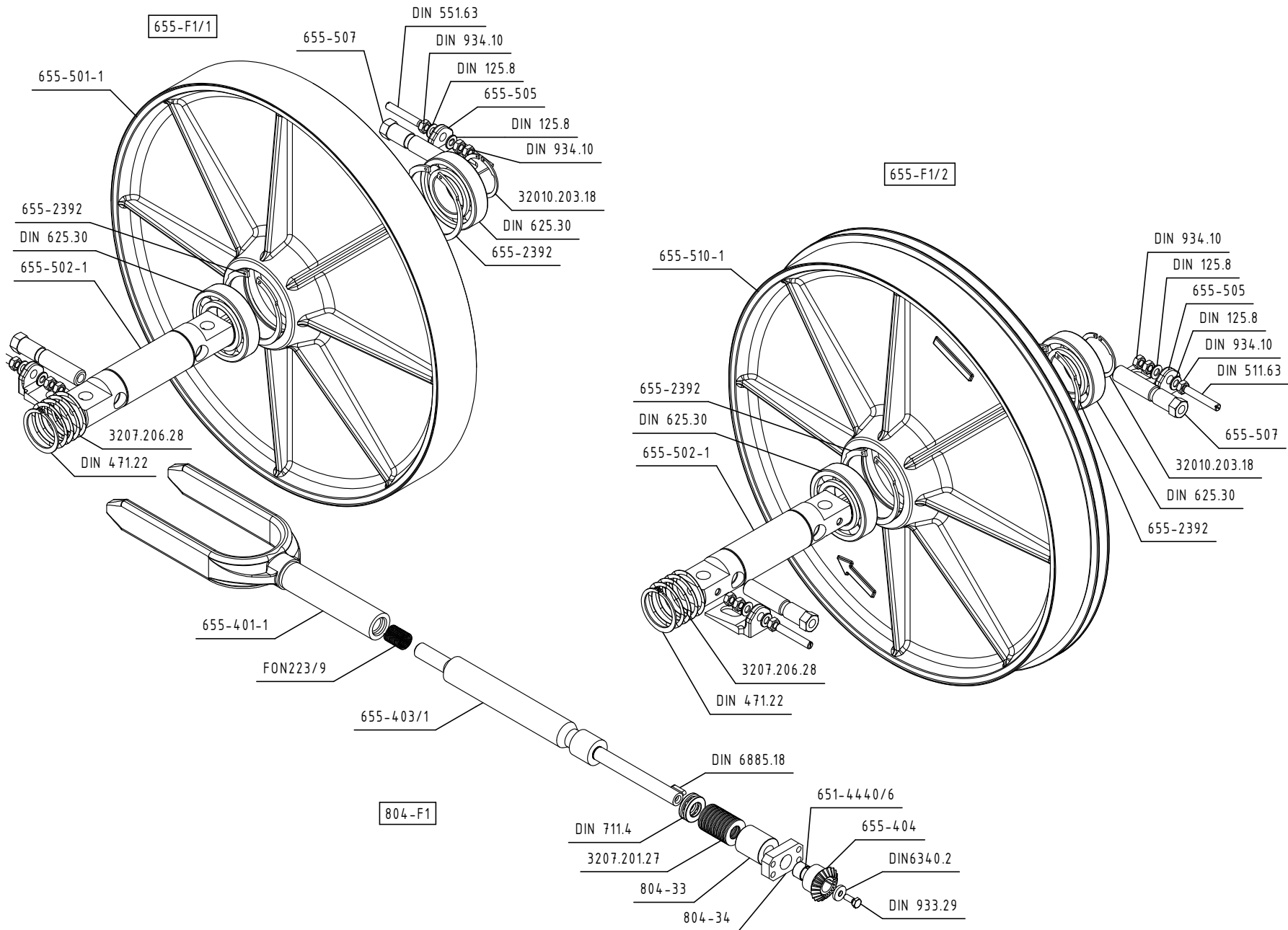
804-19/1	1	DIN 988.19	1	804-29/1	2
Oberer Schleifarm		Passscheibe		Distanzrohr	
Upper grinding arm		Spacing ring		Spacing tube	
32010.203.16	2	655-328-1	1	804-26/1	2
Seeger-V-Ring		Spannrollenachse		Flansch	
Seeger-V-ring		Axle tensioning pulley		Flange	
DIN 625.3	2	655-326	3	804-142	2
Rillenkugellager		Gewindestift mit Kegelnzapfen		Spannschraube	
Grooved ball bearing		Threaded pin with pivot		Clamping screw	
655-309-1	1	655-326/1	1	DIN 912.19	8
Zwischenrohr		Gewindestift mit Kegelnzapfen		Zylinderschraube	
Intermediate pipe		Threaded pin with pivot		Cylindrical screw	
3207.206.3	1	DIN 439.4 (M10)	4		
Wellfeder		Sechskantmutter			
Rippled spring		Hexagonal nut		804-27	2
804-111/1	1	804-21	2	CBN-Schleifscheibe	
Spindelwelle oben		Stellschraube		CBN grinding wheel	
Upper spindle shaft		Setting screw			
804-113/1	1	DIN 2093.13	32		
Stirnlochmutter links		(16)			
Face hole nut left		Tellerfeder			
804-20/1	1	Cup spring			
Unterer Schleifarm		804-91	2		
Lower grinding arm		Stiftschraube			
32010.203.16	2	Stud screw			
Seeger-V-Ring		3202.201.1049	1		
Seeger-V-ring		Druckfeder			
DIN 625.3	2	Pressure spring			
Rillenkugellager		3202.201.317	1		
Grooved ball bearing		Druckfeder			
804-114	1	Pressure spring			
Zwischenhülse		DIN 985.3	2		
Spacer sleeve		(M6)			
3207.206.3	1	Sechskantmutter			
Wellfeder		Hexagonal nut			
Rippled spring		DIN 7349.2	2		
804-112/1	1	(6,4)			
Stirnlochmutter rechts		Scheibe			
Face hole nut right		Washer			
655-H2/1	1	532-20327/3	4		
Spannrolle		Spannelement			
Tensioning pulley		Tensioning element			



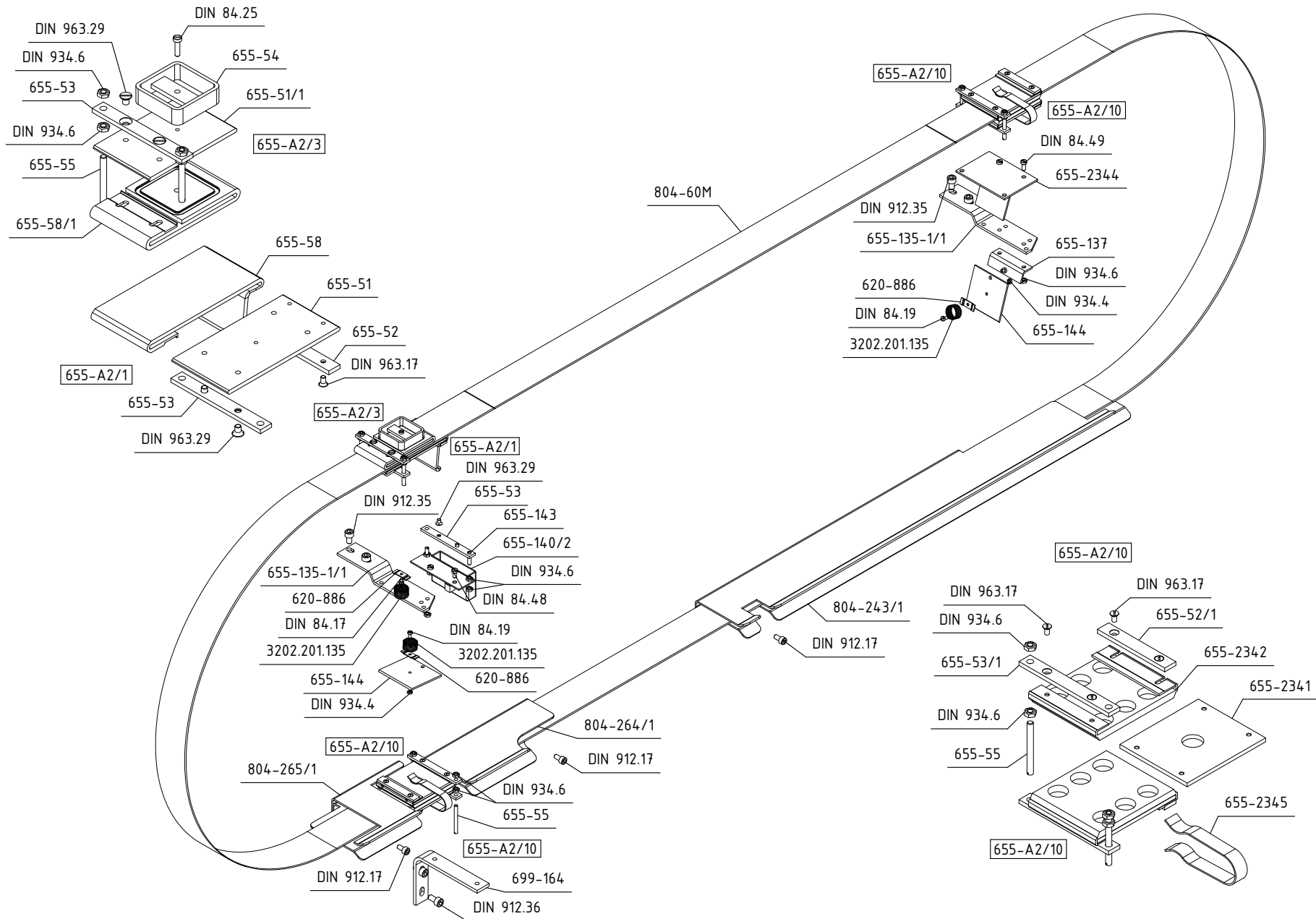
804-8	1	DIN 913.1	(M5x5)	1	532-20188	1
Spindel / Shaft		Gewindestift / Threaded pin			Rippengriff / Ribbed handle	
DIN 2093.14	1	532-20218/4		1	DIN 912.21	(M5x25)
Tellerfeder / Cup spring		Synchroflex-Zahnriemen			Zylinderschraube / Cylindrical screw	4
804-9	1	Synchroflex belt			804-117	1
Klemmring / Clamping ring		DIN 125.6	(6,4)	2	Abdeckung / Cover	
FON 625/4	1	Scheibe / Washer			DIN 912.34	1
Druckstück / Presser pice		DIN 912.47	(M6x40)	2	Zylinderschraube / Cylindrical screw	
DIN 913.1	(M5x5)	Zylinderschraube / Cylindrical screw				
Gewindestift / Threaded pin		532-20230		1		
804-10	1	Verschlusskappe / Locking cap				
Synchronscheibe / Synchron pulley		804-95		1		
DIN 913.1	(M5x5)	Halter / Holder				
Gewindestift / Threaded pin		532-20765/1		1		
804-11	1	Rasterscheibe / Locking piece				
Stellbolzen / Bold		DIN 913.23	(M6x8)	2		
804-12	1	Gewindestift / Threaded pin				
Stellhülse / Tube		804-172		1		
804-7	1	Druckstück / Pressure piece				
Unterer Halter / Lower holder		DIN 439.4	(M10)	1		
DIN 7.35	(5m6x16)	Sechskantmutter / Hexagonal nut				
Zylinderstift / Cylindrical pin		804-62/2		1		
DIN 912.24	(M5x40)	Spindel / Spindle				
Zylinderschraube / Cylindrical screw	2	804-116		1		
DIN 912.20	(M5x20)	Scheibe / Washer				
Zylinderschraube / Cylindrical screw	2	800-1014		2		
804-13	1	Kegelrad / Bevel-gear				
Flansch / Flange		DIN 1481-34	(4x16)	2		
532-20332	1	Spannstift / Clamping pin				
Absteifer / Scraper		804-62/1		1		
DIN 963.30	(M5x12)	Spindel / Spindle				
Senkschraube / Countersunk screw	2	804-64		1		
804-16	1	Lager / Bracket				
Abdeckung / Cover		804-64/1		1		
532-20513	1	Lager / Bracket				
Absteifer / Scraper		DIN 912.42	(M6x20)	4		
DIN 912.21	(M5x25)	Zylinderschraube / Cylindrical screw				
Zylinderschraube / Cylindrical screw	3	DIN 125.21	(8,4)	1		
804-14	1	Scheibe / Washer				
Halter / Holder		DIN 934.10	(M8)	1		
804-15	1	Sechskantmutter / Hexagonal nut				
Synchronscheibe / Synchronised pulley						



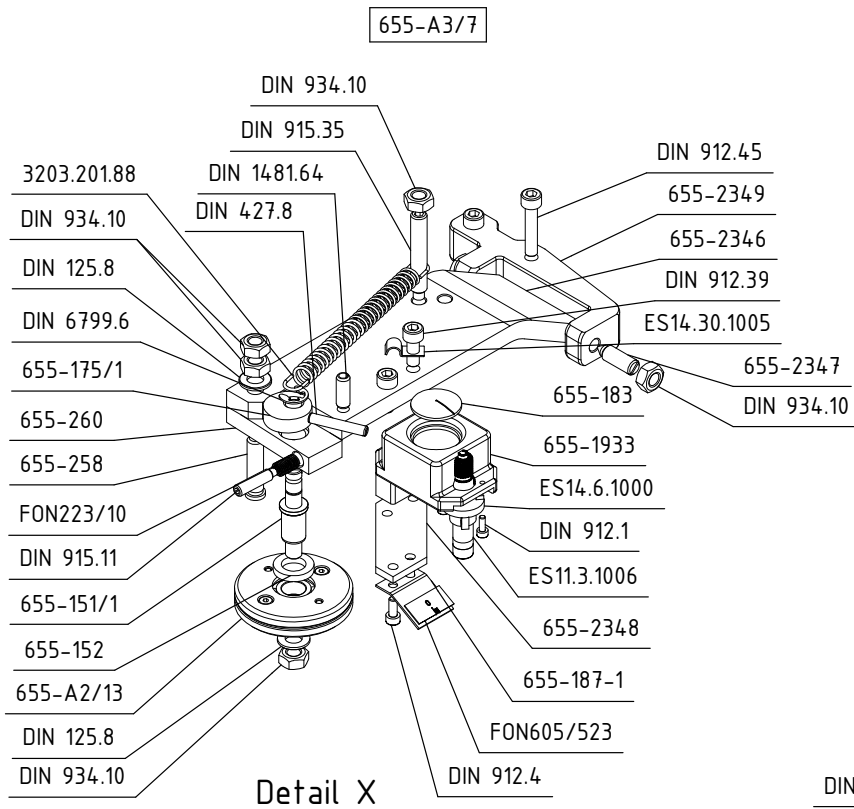
804-F1	1	655-F1/1	1	655-F1/2	1
Bandspannung		Bandscheibe links		Bandscheibe rechts	
Band knife tensioning device		Pulley left hand		Pulley right hand	
655-401-1	1	655-501-1	1	655-510-1	1
Spanngabel		Bandscheibe links		Bandscheibe rechts	
Tensioning fork		Pulley left hand		Pulley right hand	
FON 223/9	1	655-2392	2	655-2392	2
Heli-Coil Einsatz		Sicherungsring		Sicherungsring	
Heli-Coil threaded insert		Safety ring		Safety ring	
655-403/1	1	DIN 625.30	2	DIN 625.30	2
Druckspindel		Rillenkugellager		Rillenkugellager	
Spindle		Grooved ball bearing		Grooved ball bearing	
DIN 6885.18	1	655-502-1	1	655-502-1	1
Passfeder		Bandscheibenachse		Bandscheibenachse	
Fitting key		Axle		Axle	
DIN 711.4 (51204)	1	32010.203.18	1	32010.203.18	1
Axialrillenkugellager		Seeger-V-Ring		Seeger-V-Ring	
Axial grooved ball bearing		Seeger-V-ring		Seeger-V-ring	
3207.201.27	18	DIN 471.22 (45X1,75)	1	DIN 471.22 (45X1,75)	1
Tellerfeder		Sicherungsring		Sicherungsring	
Cup spring		Safety ring		Safety ring	
804-33	1	655-505	2	655-505	2
Zwischenbuchse		Einstellkeil		Einstellkeil	
Intermediate bushing		Wedge		Wedge	
804-34	1	DIN 551.63 (M8x50)	2	DIN 551.63 (M8x50)	2
Zwischenplatte		Gewindestift		Gewindestift	
Intermediate plate		Threaded pin		Threaded pin	
651-4440/6	1	DIN 934.10 (M8)	6	DIN 934.10 (M8)	6
DU-Buchse		Sechskantmutter		Sechskantmutter	
Bushing		Hexagonal nut		Hexagonal nut	
655-404	1	DIN 125.8 (B8,4)	4	DIN 125.8 (B8,4)	4
Kegelrad		Scheibe		Scheibe	
Bevel wheel		Washer		Washer	
DIN 6340.2 (8,4)	1	655-507	2	655-507	2
Scheibe		Stützschraube		Stützschraube	
Washer		Screw		Screw	
DIN 933.29 (M8X20)	1	3207.206.28	4	3207.206.28	4
Sechskantschraube		Wellfeder		Wellfeder	
Hexagonal screw		Rippled spring		Rippled spring	



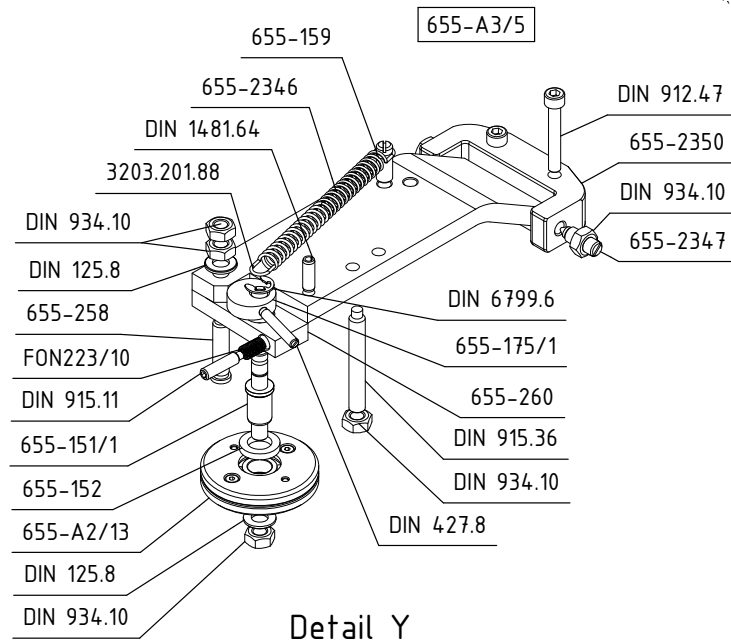
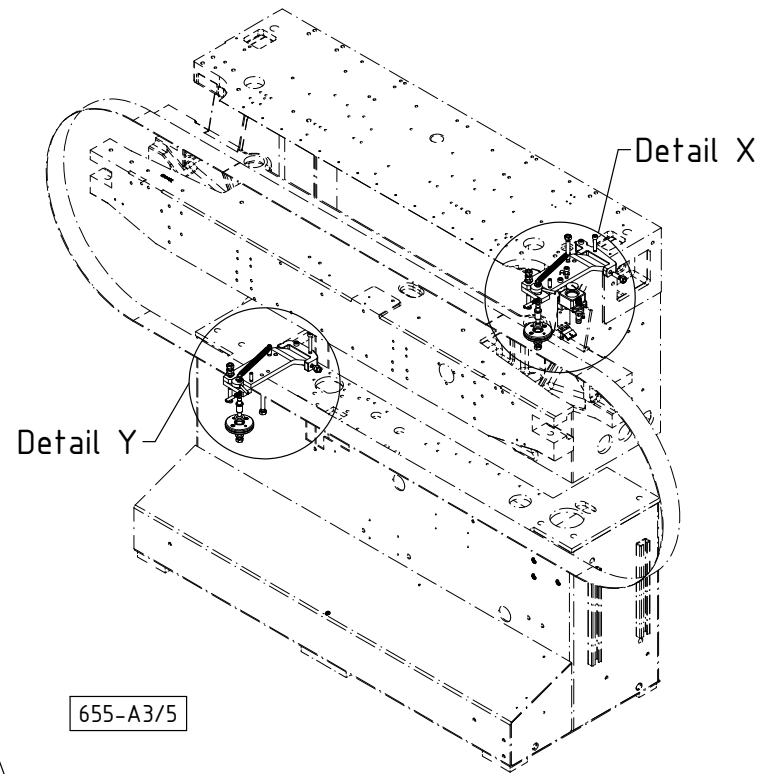
804-243/1	1	655-55	2	655-A2/10	4
Messerabdeckung unten rechts		Schaftschraube / Set screw		Abstreiferfilz / Scraper felt complete	
Lower knife cover right		DIN 934.6 (M4)	4	655-2341	1
804-264/1	1	Sechskantmutter / Hexagonal nut		Spannplatte / Plate	
Messerabdeckung unten links		655-135-1/1	2	655-2342	1
Lower knife cover left		Abstreifarm / Scraper arm		Abstreiferfilz / Scraper felt	
804-265/1	1	DIN 912.35 (M6x10)	4	655-52/1	1
Messerabdeckung unten links außen		Zylinderschraube / Cylindrical screw		Spannleiste / Clamping ledge	
Lower knife cover left outside		655-53	1	655-53/1	1
DIN 912.17 (M5X10)	6	Halteleiste / Fixing ledge		Halteleiste / Fixing ledge	
Zylinderschraube / Cylindrical screw		DIN 963.29 (M4X6)	2	DIN 963.17 (M3X6)	4
655-A2/1	1	Senkschraube / Countersunk screw		Senkschraube / Countersunk screw	
Ölerfilz unten / Lower oiler felt		655-140/2	1	655-55	2
655-51	1	Ölbehälter / Oil container		Schaftschraube / Set screw	
Spannplatte / Plate		DIN 84.48 (M4X8)	4	DIN 934.6 (M4)	4
655-58	1	Zylinderschraube / Cylindrical screw		Sechskantmutter / Hexagonal nut	
Ölerfilz / Oiler felt		655-143	2	655-2345	2
655-52	1	Schaftschraube / Set screw		Spannfeder / Spring	
Spannleiste / Clamping ledge		DIN 934.6 (M4)	4	699-164	1
DIN 963.17 (M3X6)	2	Sechskantmutter / Hexagonal nut		Abstreifwinkel / Mounting angle	
Senkschraube / Countersunk screw		655-144	1	DIN 912.36 (M6X12)	2
655-53	1	Abstreifplatte / Plate		Zylinderschraube / Cylindrical screw	
Halteleiste / Fixing ledge		620-886	2	655-2344	1
DIN 963.29 (M4X6)	2	Federklemme / Spring clamp		Führungsblech / Guiding plate	
Senkschraube / Countersunk screw		3202.201.135	2	DIN 84.49 (M4X10)	2
655-A2/3	1	Druckfeder / Pressure spring		Zylinderschraube / Cylindrical screw	
Ölerfilz oben / Upper oiler felt		DIN 84.17 (M3X4)	1	655-137	1
655-51/1	1	Zylinderschraube / Cylindrical screw		Winkelblech / Angle plate	
Spannplatte / Plate		DIN 84.19 (M3X6)	2	DIN 934.6 (M4)	2
655-58/1	1	Zylinderschraube / Cylindrical screw		Sechskantmutter / Hexagonal nut	
Ölerfilz / Oiler felt		DIN 934.4 (M3)	1	655-144	1
655-53	1	Sechskantmutter / Hexagonal nut		Abstreifplatte / Plate	
Halteleiste / Fixing ledge		620-886	1	Federklemme / Spring clamp	
DIN 963.29 (M4X6)	2	3202.201.135	1	Druckfeder / Pressure spring	
Senkschraube / Countersunk screw		DIN 84.19 (M3X6)	1	Zylinderschraube / Cylindrical screw	
655-55	2	DIN 934.4 (M3)	1	DIN 934.4 (M3)	1
Schaftschraube / Set screw		Sechskantmutter / Hexagonal nut		Sechskantmutter / Hexagonal nut	
DIN 934.6 (M4)	4	655-54	1	804-60M	1
Sechskantmutter / Hexagonal nut		Ölfangrahmen / Oil collecting frame		Bandmesser / Band knife	
DIN 934.4 (M3)	1	DIN 84.25 (M3X12)	1		
Zylinderschraube / Cylindrical screw					



655-A3/5	1	DIN 934.10 (M8)	1	DIN 6799.6 (7)	1
Stützrollenträger unten		Sechskantmutter / Hexagonal nut		Sicherungsscheibe / Safety washer	
Lower carrier		655-152	1	DIN 1481.64 (6X18)	1
655-2346	1	Zwischenring / Intermediate ring		Spannstift / Clamping pin	
Stützrollenträger / Carrier		655-A2/13	2	DIN 915.35 (M8X50)	1
655-260	1	Stützrolle		Gewindestift / Threaded pin	
Lagerhebel / Lever		Supporting roll		DIN 934.10 (M8)	1
FON 223/10	1	DIN 125.8 (B8,4)	2	Sechskantmutter / Hexagonal nut	
Heli-Coil Einsatz / Heli-Coil threaded insert		Scheibe / Washer		655-2349	1
DIN 915.11 (M6X25)	1	DIN 934.10 (M8)	2	Lagerbock oben / Upper bearing block	
Gewindestift / Threaded pin		Sechskantmutter / Hexagonal nut		655-2347	2
655-258	1	3203.201.88	2	Gewindestift / Threaded pin	
Gewindebolzen / Threaded bolt		Zugfeder / Tension spring		DIN 934.10 (M8)	2
655-151/1	1	FON 605/523	1	Sechskantmutter / Hexagonal nut	
Stützrollenschraube / Screw		Schriftschild / Sign		655-2348	1
DIN 125.8 (B8,4)	1	655-A3/7		Leiste / Ledge	
Scheibe / Washer		Stützrollenträger oben mit Lupe	1	ES 14.30.1005	1
DIN 934.10 (M8)	2	Upper carrier with lens		Befestigungsschelle / Mounting clip	
Sechskantmutter / Hexagonal nut		655-2346	1	DIN 912.39 (M6X16)	2
655-175/1	1	Stützrollenträger / Carrier		Zylinderschraube / Cylindrical screw	
Exzenterscheibe / Excentric wheel		655-260	1	655-1933	1
DIN 427.9 (M5X35)	1	Lagerhebel / Lever		Lupenhalter / Lens holder	
Schaftschraube / Set screw		FON 223/10	1	655-187-1	1
DIN 6799.6 (7)	1	Heli-Coil Einsatz / Heli-Coil threaded insert		Skalenhalter / Scale holder	
Sicherungsscheibe / Safety washer		DIN 915.11 (M6X25)	1	DIN 912.4 (M4X10)	2
655-159	1	Gewindestift / Threaded pin		Zylinderschraube / Cylindrical screw	
Schaftschraube / Set screw		655-258	1	655-183	1
DIN 1481.64 (6X18)	1	Gewindebolzen / Threaded bolt		Lupe / Lens	
Spannstift / Clamping pin		655-151/1	1	ES 14.6.1000	1
655-2350	1	Stützrollenschraube / Screw		Lampenfassung / Bulb socket	
Lagerbock unten / Lower bearing block		DIN 125.8 (B8,4)	1	DIN 84.23 (M3X10)	2
655-2347	2	Scheibe / Washer		Zylinderschraube / Cylindrical screw	
Gewindestift / Threaded pin		DIN 934.10 (M8)	2	ES 11.3.1006	1
DIN 934.10 (M8)	2	Sechskantmutter / Hexagonal nut		Spot Light / Spotlight	
Sechskantmutter / Hexagonal nut		655-175/1	1	655-152	1
DIN 912.47 (M6X40)	2	Exzenterscheibe / Excentric wheel		Zwischenring / Intermediate ring	
Zylinderschraube / Cylindrical screw		DIN 427.8 (M5X30)	1		
DIN 915.36 (M8X60)	1	Schaftschraube / Set screw			
Gewindestift / Threaded pin					

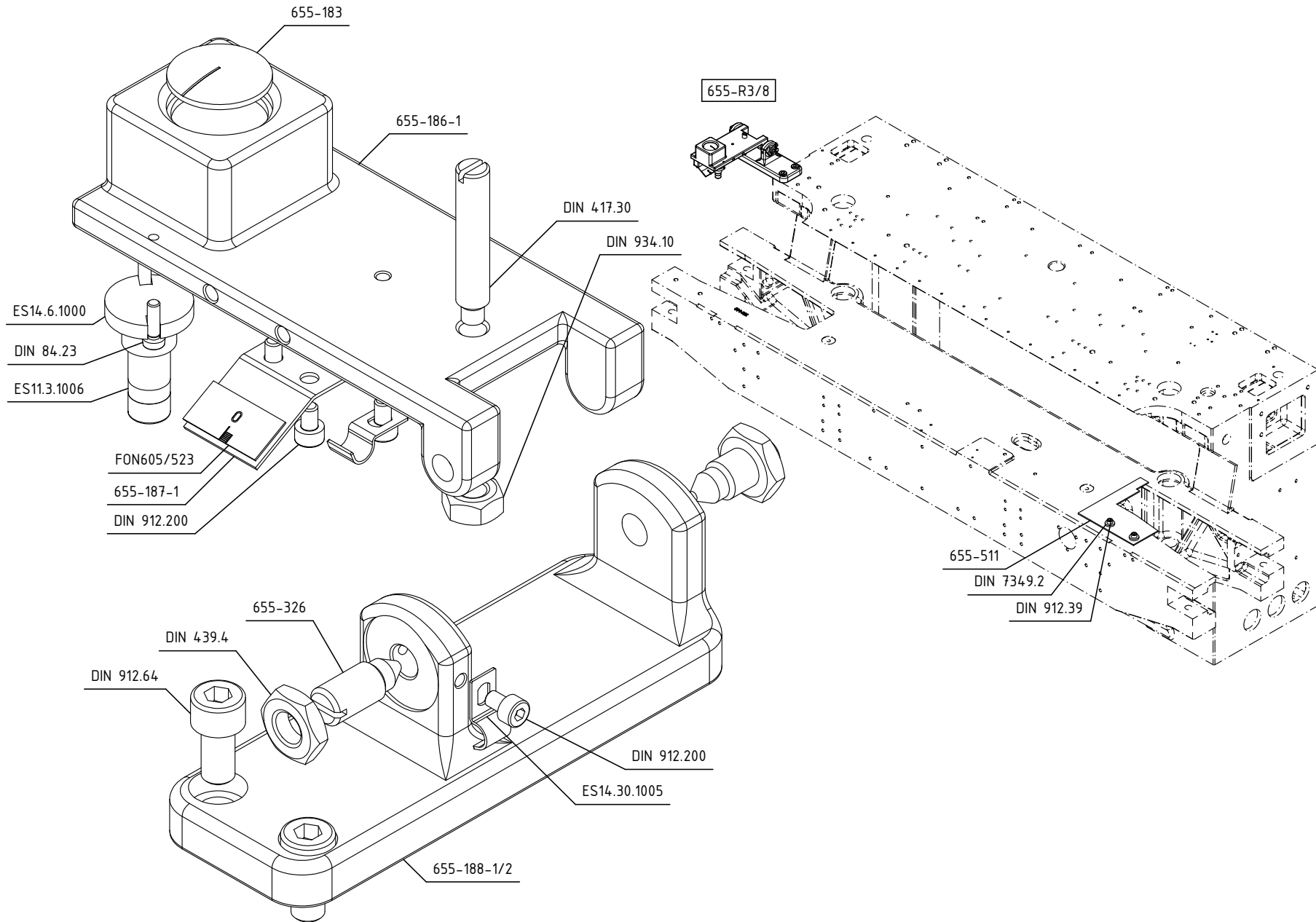


Detail X

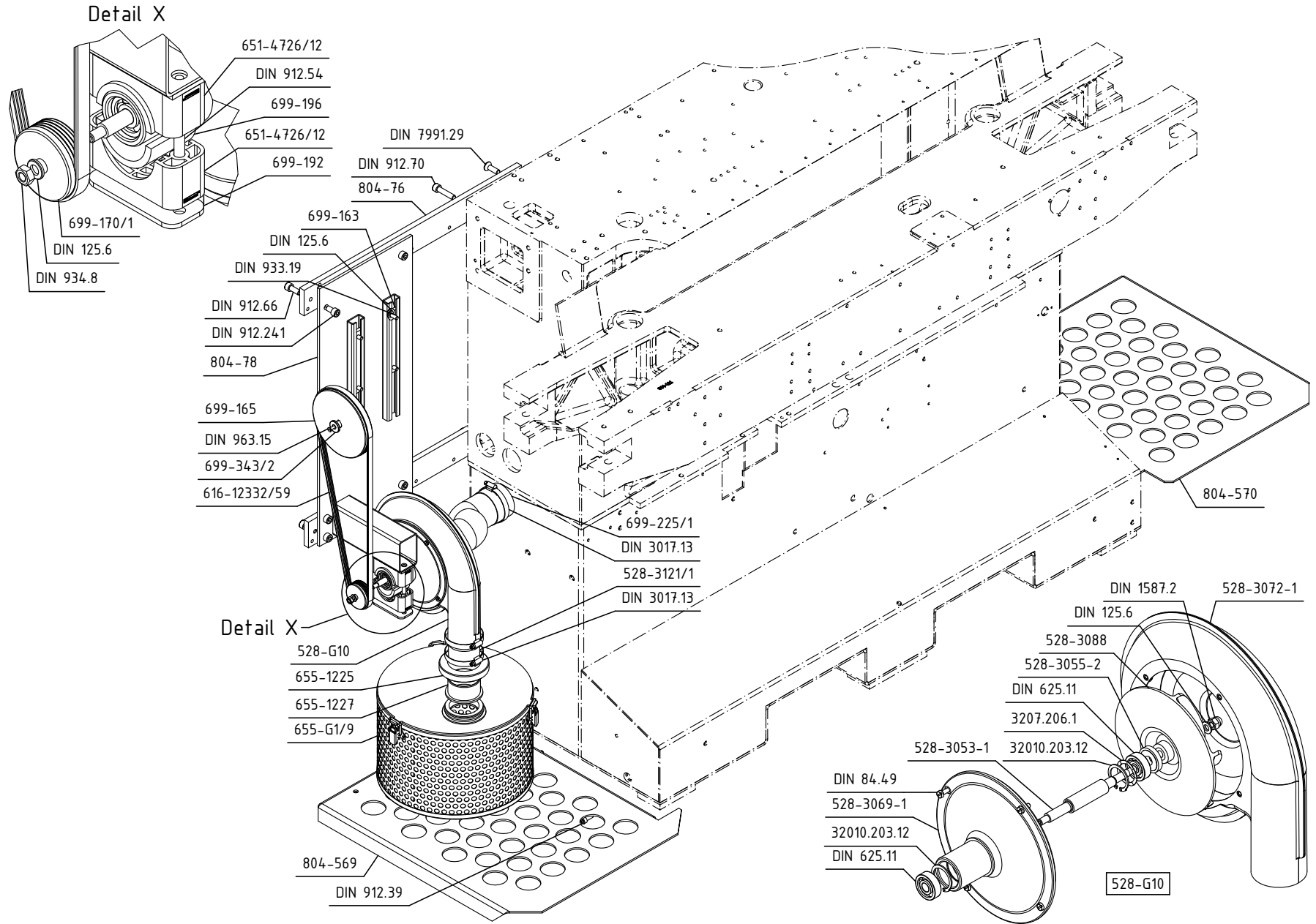


Detail Y

655-R3/8	1	ES 11.3.1006	1
Lupenträger links komplett		Spot Light	
Lens carrier left complete		Spotlight	
655-186-1	1	DIN 912.64 (M8X16)	2
Lupenhalter		Zylinderschraube	
Lens holder		Cylindrical screw	
655-183	1	655-511	1
Lupe		Abdeckung	
Lens		Cover	
655-187-1	1	DIN 912.39 (M6x16)	2
Skalenhalter		Zylinderschraube	
Scale holder		Cylindrical screw	
FON 605/523	1	DIN 7349.2 (6,4)	2
Schriftschild		Scheibe	
Sign		Washer	
DIN 912.200 (M4X6)	2		
Zylinderschraube			
Cylindrical screw			
DIN 84.23 (M3X10)	2		
Zylinderschraube			
Cylindrical screw			
ES 14.6.1000	1		
Lampenfassung			
Bulb socket			
655-188-1/2	1		
Lupenträger			
Lens carrier			
655-326	2		
Gewindestift			
Threaded pin			
DIN 439.4 (M10)	2		
Sechskantmutter			
Hexagonal nut			
ES 14.30.1005	2		
Befestigungsschelle			
Mounting clip			
DIN 912.200 (M4X6)	2		
Zylinderschraube			
Cylindrical screw			
DIN 417.30 (M8X40)	1		
Gewindestift			
Threaded pin			
DIN 934.10 (M8)	1		
Sechskantmutter			
Hexagonal nut			

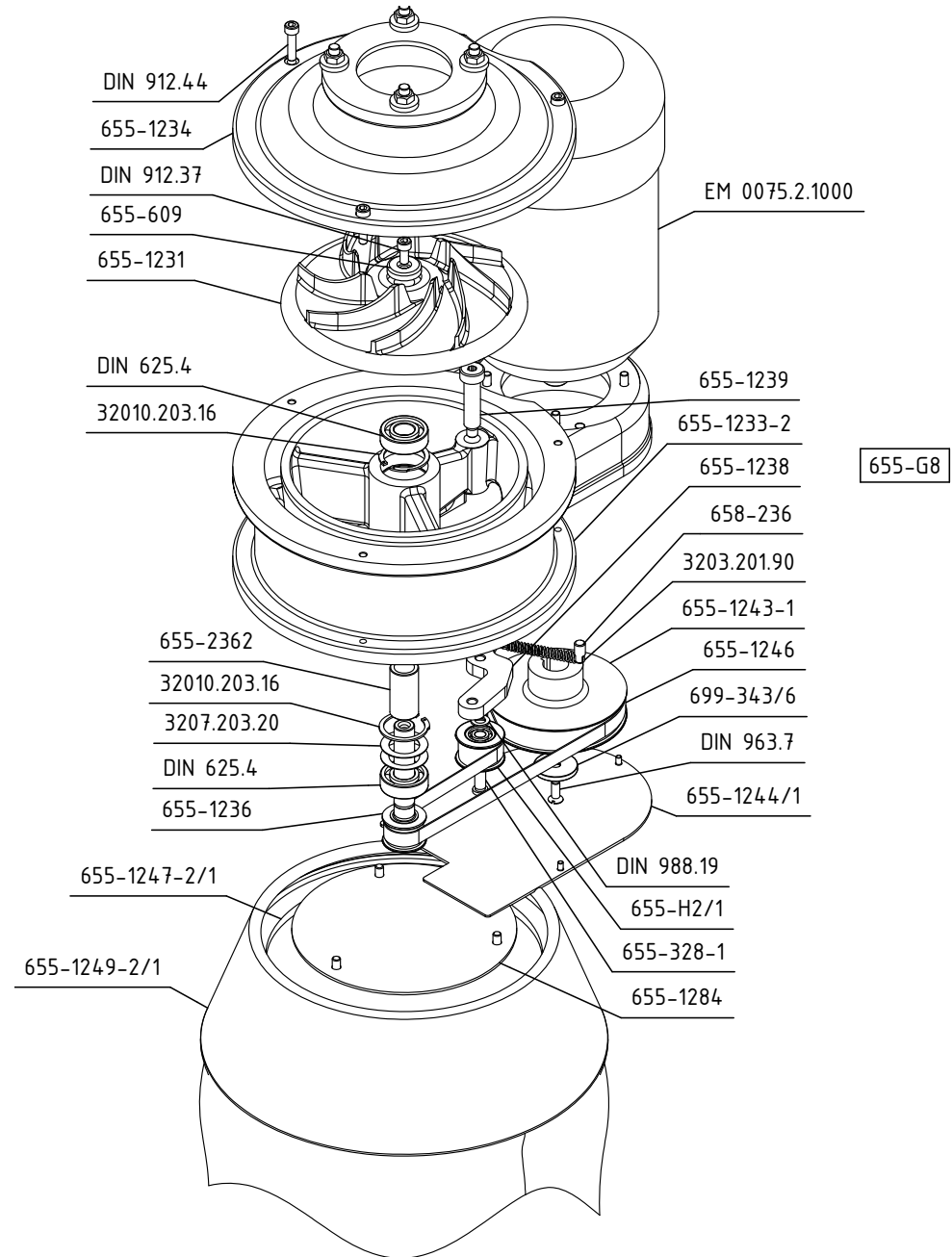


804-76	2	3207.206.1	1	655-1227	1
Halteleiste		Wellfeder		Flansch	
Fixing ledge		Rippled spring		Flange	
DIN 7991.29 (M8X20)	2	DIN 625.11	2	655-1225	1
Senkschraube / Countersunk screw		Rillenkugellager / Grooved ball bearing		Überwurfmutter	
DIN 912.70 (M8X35)	2	32010.203.12	2	Sleeve nut	
Zylinderschraube / Cylindrical screw		Seeger-V-Ring		528-3121/1	1
DIN 912.66 (M8X20)	2	Seeger-V-ring		Schlauchstück	
Zylinderschraube / Cylindrical screw		528-3055-2	1	Tube	
804-78	1	Zwischenrohr		DIN 3017.13	2
Gebläseträger		Intermediate tube		Schlauchschelle / Tube clip	
Blower carrier		528-3088	1	699-163	2
DIN 912.241 (M8X14)	4	Windflügel		Leiste	
Zylinderschraube / Cylindrical screw		Impeller		Ledge	
804-570	1	DIN 125.6 (6,4)	1	DIN 933.19 (M6X16)	4
Schutzblech unten rechts		Scheibe / Washer		Sechskantschraube / Hexagonal screw	
Lower cover right		DIN 1587.2 (M6)	1	DIN 125.6 (6,4)	4
DIN 912.39 (M6X16)	3	Sechskant-Hutmutter / Hexagonal nut		Scheibe / Washer	
Zylinderschraube / Cylindrical screw		651-4726/12	2	699-165	1
804-569	1	Rohrschelle		Riemenscheibe-Motor	
Schutzblech unten links		Pipe clamp		Motor pulley	
Lower cover left		699-196	2	699-343/2	1
DIN 912.39 (M6X16)	3	Gummistreifen		Vorlegscheibe	
Zylinderschraube / Cylindrical screw		Rubber strip		Washer	
528-G10	1	699-192	1	DIN 963.15 (M4X12)	1
Gebläse		Deckplatte		Senkschraube / Countersunk screw	
Blower		Cover plate		699-170/1	1
528-3069-1	1	DIN 912.54 (M6X70)	2	Riemenscheibe-Gebläse	
Lagerflansch		Zylinderschraube / Cylindrical screw		Blower pulley	
Flange		699-225/1	1	DIN 934.8 (M6)	1
528-3072-1	1	Schlauch		Sechskantmutter / Hexagonal nut	
Schneckengehäuse		Tube		DIN 125.6 (6,4)	1
Worm housing		DIN 3017.13	2	Scheibe / Washer	
DIN 84.49 (M4X10)	4	Schlauchschelle / Tube clip		616-12332/59	1
Zylinderschraube / Cylindrical screw		655-G1/9	1	Poly-V-Riemen	
528-3053-1	1	Staubfilter		Poly-V-Belt	
Gebälsewelle		Dust filter			
Spindle					





655-G8	2	655-1239	1	655-1243-1	2
Gebälse-Späne		Spannhebelschraube		Riemenscheibe	
Blower		Screw		Pulley	
655-1233-2	1	655-H2/1	1	699-343/6	2
Flanschgehäuse		Spannrolle		Vorlegscheibe	
Housing		Tension pulley		Washer	
655-1236	1	655-328-1	1	DIN 963.7 (M6X16)	2
Gebälsewelle		Spannrollenachse		Senkschraube	
Blower shaft		Axle		Countersunk screw	
DIN 625.4	2	658-236	1	655-1246	2
Rillenkugellager		Ösenschraube		Flachriemen	
Grooved ball bearing		Eye screw		Flat belt	
32010.203.16	2	3203.201.90	1	655-1244/1	2
Seeger-V-Ring		Zugfeder		Deckblech	
Seeger-V-ring		Tension spring		Cover	
3207.203.20	2	DIN 988.19	1	655-1284	2
Tellerfeder		Passscheibe		Staubdeckel	
Cup spring		Spacing ring		Dust cover	
655-2362	1	655-1234	1	EM 0075.2.1000	2
Zwischenrohr		Gebälsedeckel		Drehstrommotor	
Intermediate tube		Blower top		Three-phase motor	
655-1231	1	DIN 912.44 (M6X25)	3		
Windflügel		Zylinderschraube			
Impeller		Cylindrical screw			
655-609	1				
Vorlegscheibe		655-1247-2/1	2		
Washer		Staubfänger			
DIN 912.37 (M6X14)	1	Dust collector			
Zylinderschraube		655-1249-2/1	2		
Cylindrical screw		Staubsack			
655-1238	1	Dust bag			
Spannhebel					
Level					



ZL655/M2
Überwachung Bandmesserabnutzung
Monitoring band knife wear

804-617			
Halter			
Bracket			
DIN 912.20	(M5x20)		2
Zylinderschraube			
Cylindrical screw			
DIN 125.5	(5,3)		2
Scheibe			
Washer			
ES 2.13.1026			1
Lichtwellenleiter mit Sensorkopf			
Optical fiber with sensor head			
DIN 912.272	(3X12)		4
Zylinderschraube			
Cylindrical screw			
DIN 125.1	(3,2)		4
Scheibe			
Washer			
804-618			2
Schutzblech			
Cover			
DIN 912.1	(M3x8)		4
Zylinderschraube			
Cylindrical screw			
DIN 125.1	(3,2)		4
Scheibe			
Washer			
ES 2.13.1025			1
Verstärker Lichtwellenleiter			
Amplifier optical fiber			

Optional 1
Erfassung Energiebedarf
Recording energy demand

ES 36.5.1019		1
Busmodul		
Bus module		
ES 36.5.1020		1
Energiemessmodul		
Energy measurement module		
ES 13.13 1047		1
Feldklemme		
Terminal block		
ES 18.8.1000		3
Aufsteck-Stromwandler		
Plug-on current transformer		

