



# ***Fortuna***

Fortuna  
Spezialmaschinen GmbH  
Eisenbahnstraße 15

D-71263 Weil der Stadt  
GERMANY

Tel. +49 (07033) 709-0

Fax +49 (07033) 709-140

Email: [service.leder@fortuna-gmbh.de](mailto:service.leder@fortuna-gmbh.de)

Internet: [www.fortuna-gmbh.de](http://www.fortuna-gmbh.de)

## **Ersatzteilliste SM 50**

Bestellnummer der Ersatzteilliste: SM 50-ETL-DE-V3  
Version der Ersatzteilliste: 3  
Ausgabedatum der Ersatzteilliste: Januar 2012

### **Urheberrecht**

Alle Rechte an dieser Dokumentation, insbesondere das Recht der Vervielfältigung und Verbreitung sowie der Übersetzung, bleiben vorbehalten.

Kein Teil der Dokumentation darf in irgendeiner Form (Fotokopie, Mikrofilm oder ein anderes Verfahren) ohne vorherige schriftliche Zustimmung der Fortuna Spezialmaschinen GmbH reproduziert, vervielfältigt oder verbreitet werden.

### **Copyright**

All rights reserved, especially copying, passing on and translation of this document.

No part of this document may be reproduced, copied or passed on in any form or by any means (copies, microfilm or other methods) without the prior written authorization from Fortuna Spezialmaschinen GmbH.



## Inhalt / Contents

Schärfwerkzeuge Skiving tool	2
Werkzeuge / Tool.....	13
Abrichter / Dressing device .....	14
Messerverstellung / Knife shaft adjustment.....	16
Messerwelle / Knife shaft .....	18
Regelpedal/ Adjustment treadle .....	20
Schneckengehäuse / Worm wheel housing.....	22
Vorschubantriebswelle / Feed shaft .....	24
Federschraube / Spring screw – Vorschubwalze/feed roll.....	26
Stellvorrichtung / Adjusting device – Führungsstange/guide rod.....	28
Schrägabhebung / stilted lifting .....	30
Glockenmesser / Bell knife.....	32
Schleifapparat / Grinding device .....	34
Riemenspanner / Belt tightener.....	36



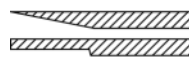
## Übersicht über die Verschiedenen Schnittarten und das entsprechende Zubehör

1) Schrägschnitt Paralleler Schnitt	Feines und mittleres Leder	
2) Schrägschnitt Paralleler Schnitt	Dünnes und hartes Material: (Vorderkappen, Karton)	
3) Schrägschnitt Paralleler Schnitt	Dickes und hartes Leder	
4) Kurzer steiler Schrägschnitt	Dickes und hartes Leder	
5) Kurzer Schrägschnitt Paralleler Schnitt	Dickes Leder und Karton bis 2 mm dick	
6) Schrägschnitt Paralleler Schnitt	Schweres Leder	
7) Einschlagschärfung Verlaufender Schnitt		
8) Steilkante 25 – 30°	Leder bis 2 mm dick	
9) Steilkante bis 45°	Leder über 2 mm dick	
10) Bugrille 6 / 10 / 13 mm		
11) Schrägschnitt Paralleler Schnitt	Lackleder	
12) Schmale Rillen bis 6 mm		
13) Breite flache Rillen	Dickes Leder	
14) Breite Rillen		

Mit diesen Schnittarten sind jedoch die Möglichkeiten der Maschine noch nicht erschöpft. Unsere Versuchswerkstatt befasst sich mit jedem neu auftretenden Schärfproblem und entwickelt Problem bezogene Lösungen.

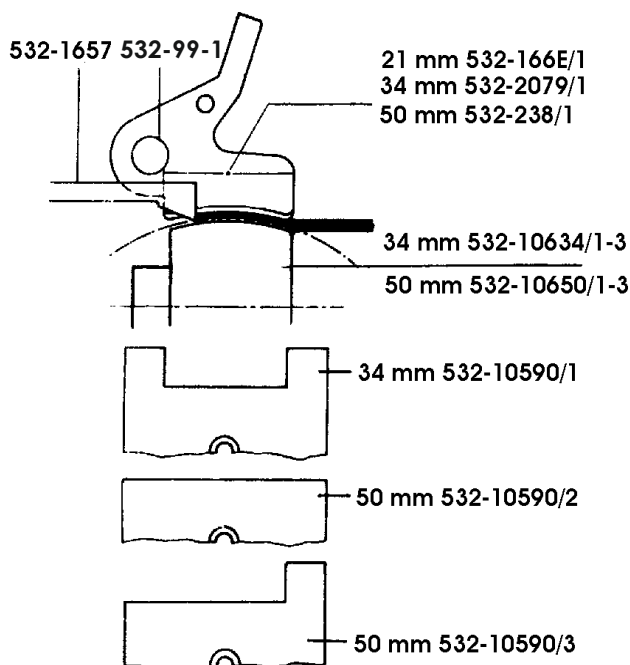


## 1) Schrägschnitt Paralleler Schnitt



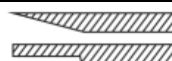
feines und mittleres Leder

Teile Nummer	Schärfwerkzeug	Maschinenbreite
532-2079/1* (361)	Führungsfuß	34 mm
532-238/1* (854)	Führungsfuß	50 mm
532-166E/1 (361HP)	Führungsfuß	34 / 50 mm
532-99-1 (364)	Kegelbolzen	
532-10634/1-3	Schmirgelwalze	34 mm
532-10650/1-3	Schmirgelwalze	50 mm
532-10590/1	Auflageplatte	34 mm
532-10590/2	Auflageplatte	50 mm
532-10590/3*	Auflageplatte	50mm
532-1657	Anschlag	34 / 50 mm
532-10834	Gummiwalze	34 mm
532-10850	Gummiwalze	50 mm

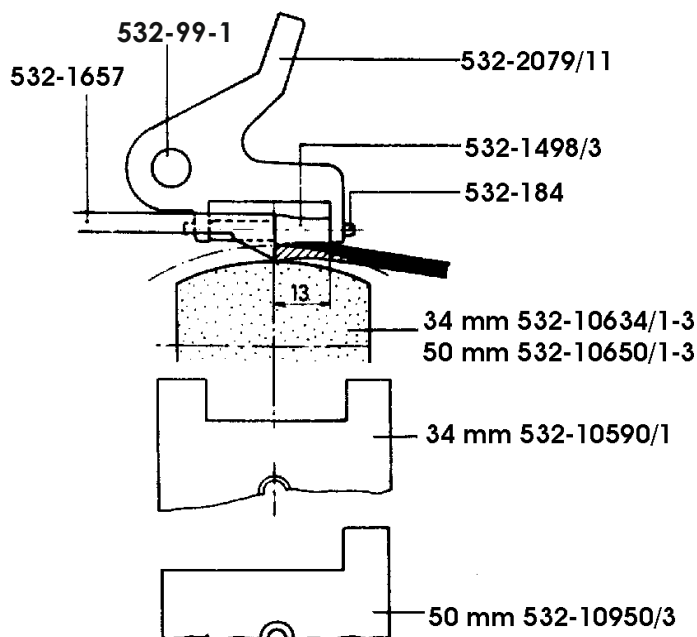


\*Für schmale Führungsfüße 532-2079/1 (361) oder 532-166E/1 (361HP) in 50 mm Maschine Auflageplatte 532-10590/3

## 2) Schrägschnitt Paralleler Schnitt

dünnnes hartes Material:  
(Vorderkappen, Karton)

Teile Nummer	Schärfwerkzeug	Maschinenbreite
<b>532-J1/3 (1453)</b>	<b>Führungsfuß</b>	34 / 50 mm
532-2079/11	Führungsfuß	
532-1498/3	Rolle	
532-184	Stift	
532-99-1 (364)	Kegelbolzen	
532-10634/1-3	Schmirgelwalze	34 mm
532-10650/1-3	Schmirgelwalze	50 mm
532-10590/1	Auflageplatte	34 mm
532-10590/3*	Auflageplatte	50mm
532-1657	Anschlag	34 / 50 mm



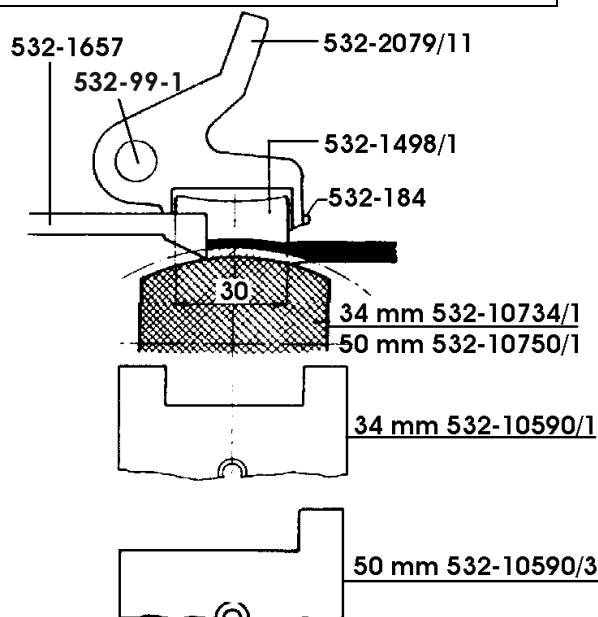


### 3) Schrägschnitt Paralleler Schnitt



dickes hartes Leder

Teile Nummer	Schärfwerkzeug	Maschinenbreite
<b>532-J1/1 (1453)</b>	<b>Führungsfuß</b>	34 / 50 mm
532-2079/11	Führungsfuß	
532-1498/1 (1498)	Führungsfuß	
532-184 (362c)	Stift	
532-99-1 (364)	Kegelbolzen	34 / 50 mm
532-10734/1	Stahlwalze	34 mm
532-10750/1	Stahlwalze	50 mm
532-10590/1	Auflageplatte	34 mm
532-10590/3*	Auflageplatte	50mm
532-1657	Anschlag	34 / 50 mm

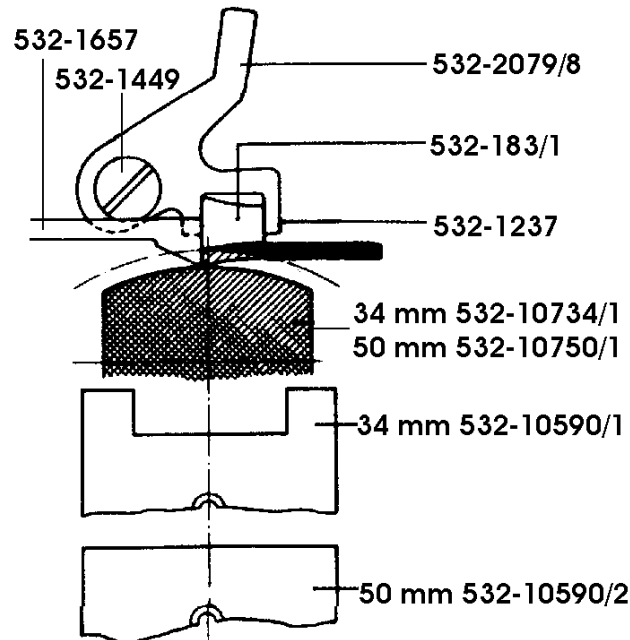


### 4) Kurzer steiler Schrägschnitt



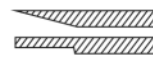
dickes hartes Leder

Teile Nummer	Schärfwerkzeug	Maschinenbreite
<b>532-J1/8 (1450)</b>	<b>Führungsfuß</b>	34 / 50 mm
532-2079/8	Führungsfuß	
532-183/1 (362b)	Rolle	
532-1237	Stift	
532-1449	Exz. Kegelbolzen	
532-10734/1	Stahlwalze	34 mm
532-10750/1	Stahlwalze	50 mm
532-10590/1	Auflageplatte	34 mm
532-10590/2*	Auflageplatte	50mm
532-1657	Anschlag	34 / 50 mm



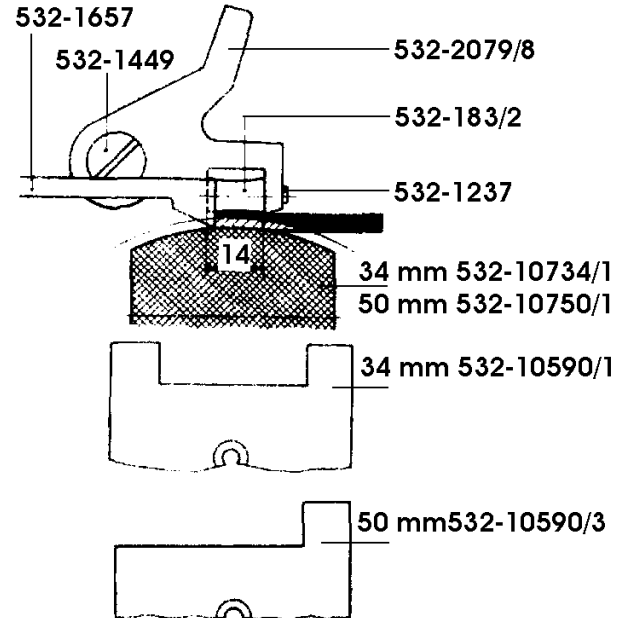


5) Kurzer Schrägschnitt  
Paralleler Schnitt

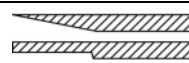


dickes Leder und Karton  
bis 1 mm dick

Teile Nummer	Schärfwerkzeug	Maschinenbreite
<b>532-J1/7 (1450)</b>	<b>Führungsfuß</b>	34 / 50 mm
532-2079/8	Führungsfuß	
532-183/2 (362 HPa)	Rolle (14 mm)	
532-1237	Stift	
532-1449	Exz. Kegelbolzen	
532-10734/1	Stahlwalze	34 mm
532-10750/1	Stahlwalze	50 mm
532-10590/1	Auflageplatte	34 mm
532-10590/3*	Auflageplatte	50mm
532-1657	Anschlag	34 / 50 mm

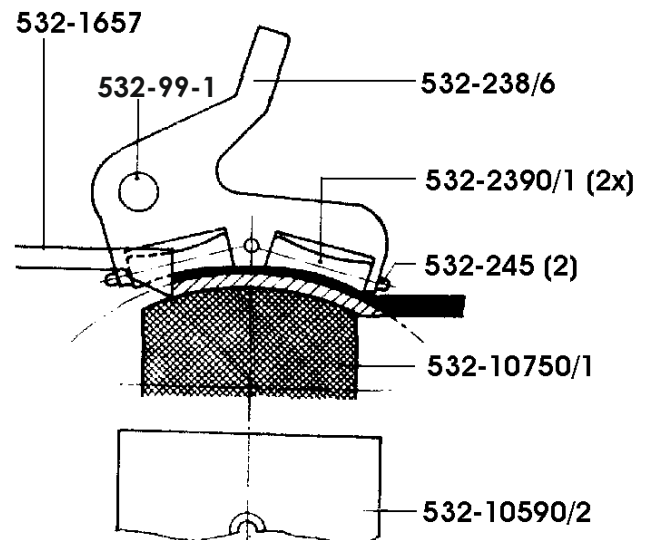


6) Schrägschnitt  
Paralleler Schnitt



schweres Leder

Teile Nummer	Schärfwerkzeug	Maschinenbreite
<b>532-J2/1</b>	<b>Führungsfuß</b>	50 mm
532-238/6	Führungsfuß	
532-2390/1 (2390a)	Rolle (2x)	
532-245 (855c)	Stift (2x)	
532-99-1 (364)	Kegelbolzen	
532-10750/1	Stahlwalze	50 mm
532-10590/2	Auflageplatte	50 mm
532-1657	Anschlag	34 / 50 mm

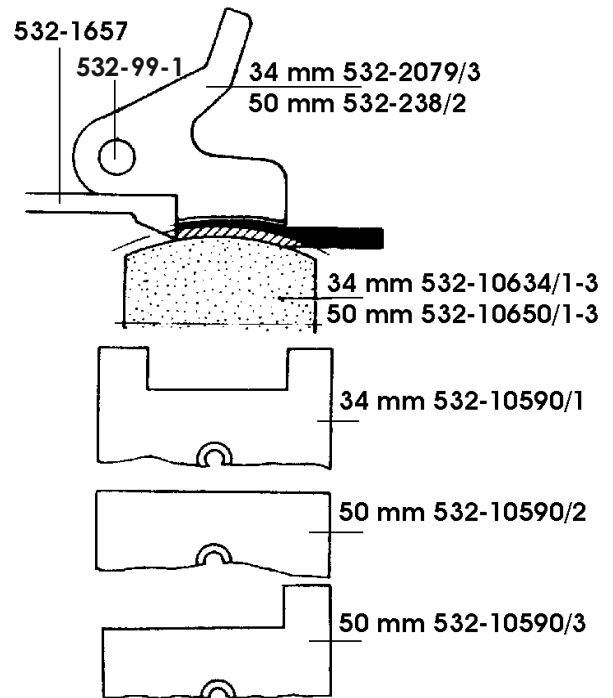




### 7) Einschlagschärfung Verlaufender Schnitt



Teile Nummer	Schärfwerkzeug	Maschinenbreite
532-2079/3 (361V)	Führungsfuß	34 mm
532-238/2 (854V)	Führungsfuß	50 mm
532-99-1 (364)	Kegelbolzen	
532-10634/1-3	Schmirgelwalze	34 mm
532-10650/1-3	Schmirgelwalze	50 mm
532-10590/1	Auflageplatte	34 mm
532-10590/2	Auflageplatte	50 mm
532-10590/3*	Auflageplatte	50mm
532-1657	Anschlag	34 / 50 mm
532-10834	Gummiwalze	34 mm
532-10850	Gummiwalze	50 mm

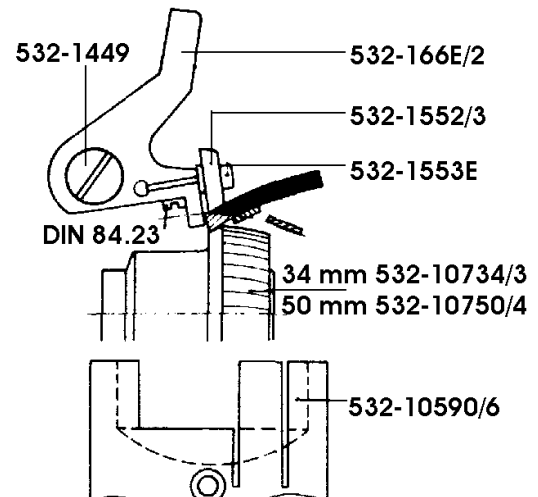


### 8) Steilkante 25° - 30°

Leder bis 2 mm dick



Teile Nummer	Schärfwerkzeug	Maschinenbreite
<b>532-J1/6</b>	<b>Führungsfuß</b>	34 / 50 mm
532-166E/2 (1551)	Führungsfuß	
532-1552/3 (1552b)	Rolle	
DIN 84.23 (M3x10)	Zylinderschraube	
532-1553 E (1553)	Stift	
532-1449	Exz. Kegelbolzen	
532-10734/3	Stahlwalze	34mm
532-10750/4	Stahlwalze	50 mm
532-10590/6	Auflageplatte	34 / 50mm





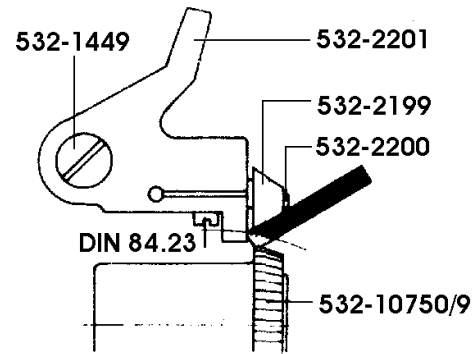


## 9) Steilkante bis 45°

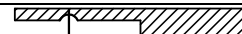
Leder über 2 mm dick



Teile Nummer	Schärfwerkzeug	Maschinenbreite
<b>532-J2/2</b>	<b>Führungsfuß</b>	50 mm
532-2201	Führungsfuß	
532-2199	Rolle	
DIN 84.23 (M3x10)	Zylinderschraube	
532-2200	Stift	
532-1449	Exz. Kegelbolzen	
532-10750/9	Stahlwalze	50mm

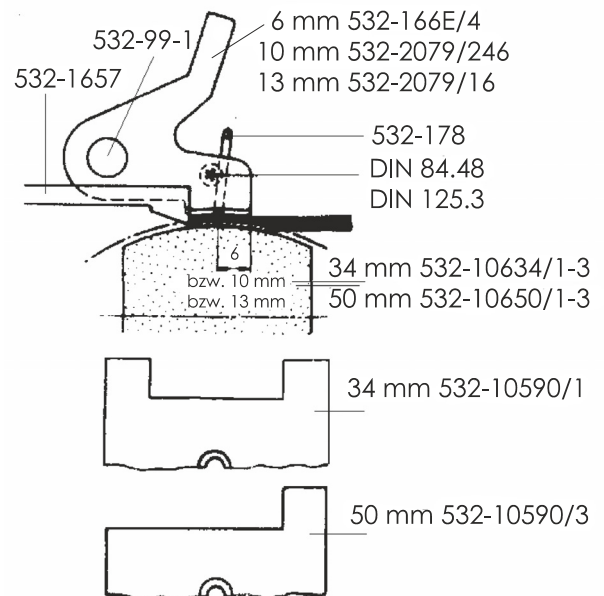


## 10) Bugrille 6 mm bzw. 10 mm bzw. 13 mm

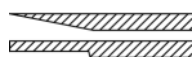
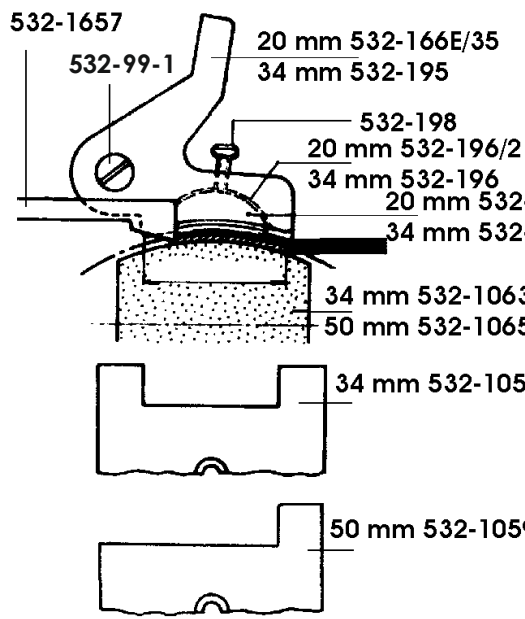



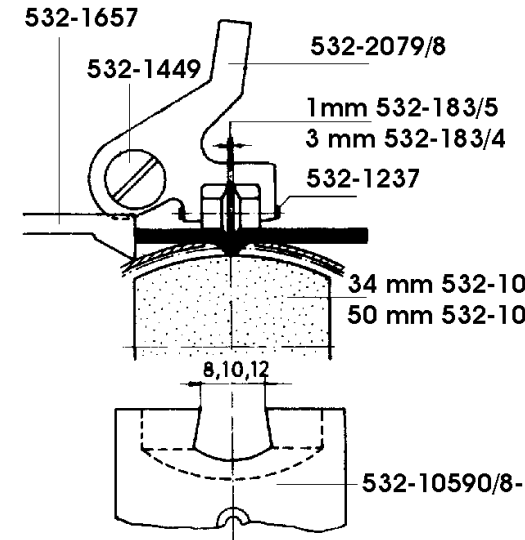
6mm bzw. 10mm bzw. 13mm

Teile Nummer	Schärfwerkzeug	Maschinenbreite
<b>532-J3/1 (367 A6)</b>	<b>Führungsfuß</b>	34 / 50 mm
532-166E/4	Führungsfuß	
532-178 (368)	Stift	
DIN 84.48 (M4x8)	Zylinderschraube	
DIN 125.3 (4,3)	Scheibe	
<b>532-J3/4 (367 A10)</b>	<b>Führungsfuß</b>	34 / 50 mm
532-2079/246	Führungsfuß	
532-178 (368)	Stift	
DIN 84.48 (M4x8)	Zylinderschraube	
DIN 125.3 (4,3)	Scheibe	
<b>532-J3/2 (367 A13)</b>	<b>Führungsfuß</b>	34 / 50 mm
532-2079/16	Führungsfuß	
532-178 (368)	Stift	
DIN 84.48 (M4x8)	Zylinderschraube	
DIN 125.3 (4,3)	Scheibe	
532-99-1 (364)	Kegelbolzen	
532-10634/1-3	Schmirgelwalze	34 mm
532-10650/1-3	Schmirgelwalze	50 mm
532-10590/1	Auflageplatte	34 mm
532-10590/3*	Auflageplatte	50mm
532-1657	Anschlag	34 / 50 mm




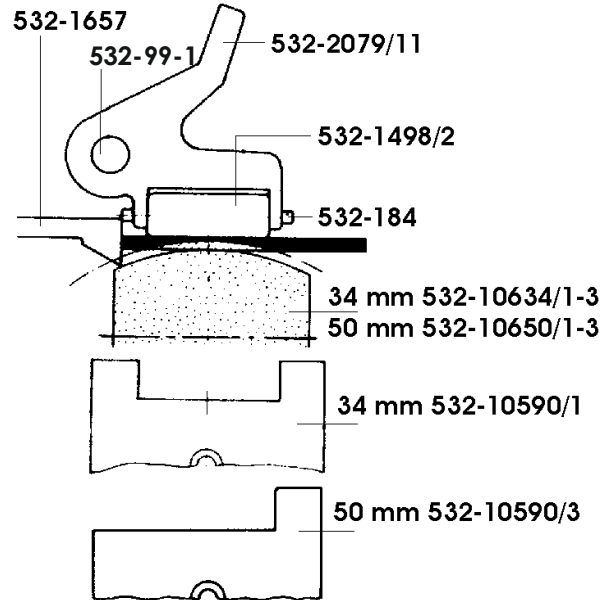



11) Schrägschnitt Parallel Schnitt			Lackleder
Teile Nummer	Schärfwerkzeug	Maschinen- breite	
532-166E/35	Führungsfuß 20 mm	34 / 50 mm	
532-196/2	Bügel 20 mm		
532-197/2	Filzeinlage 20 mm		
532-198 (372)	Ölschraube		
<b>532-J77/1</b>	<b>Führungsfuß</b>	34 / 50 mm	
532-195 (371)	Führungsfuß 34 mm		
532-198 (372)	Ölschraube		
532-196 (371a)	Bügel 34 mm		
532-197 (371b)	Filzeinlage 34 mm		
532-99-1 (364)	Kegelbolzen		
532-10634/1-3	Schmirgelwalze	34 mm	
532-10650/1-3	Schmirgelwalze	50 mm	
532-10590/1	Auflageplatte	34 mm	
532-10590/3	Auflageplatte	50 mm	
532-1657	Anschlag	34 / 50 mm	

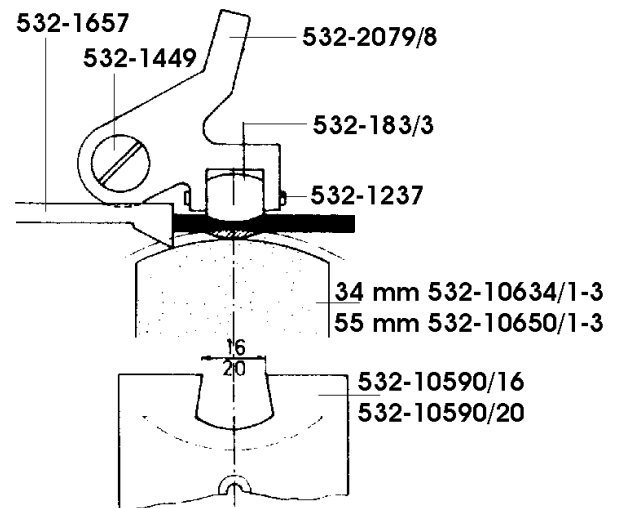
12) Schmale Rille bis 6 mm			bis 6 mm
Teile Nummer	Schärfwerkzeug	Maschinen- breite	
<b>532-J1/11 1 mm</b>	<b>Führungsfuß</b>	34 / 50 mm	
532-2079/8 (1450)	Führungsfuß		
532-183/5 (1239)	Rolle (1 mm breit)		
532-1237	Stift		
<b>532-J1/10 3 mm</b>	<b>Führungsfuß</b>	34 / 50 mm	
532-2079/8 (1450)	Führungsfuß		
532-183/4 (370Ra)	Rolle (3 mm breit)		
532-1237	Stift		
532-1449	Exz. Kegelbolzen		
532-10634/1-3	Schmirgelwalze	34 / 50 mm	
532-10650/1-3	Schmirgelwalze	34 / 50 mm	
532-10590/8	Auflageplatte	34 / 50 mm	
532-10590/10	Auflageplatte	34 / 50 mm	
532-10590/12	Auflageplatte	34 / 50 mm	
532-1657	Anschlag	34 / 50 mm	



13) Breite, flache Rille		
		 ca. R 57
		dickes Leder
Teile Nummer	Schärfwerkzeug	Maschinenbreite
<b>532-J1/2</b>	<b>Führungsfuß</b>	34 / 50 mm
532-2079/11 (1453)	Führungsfuß	
532-1498/2 (370 R 2 a)	Rolle	
532-184 (362c)	Stift	
532-99-1 (364)	Kegelbolzen	
532-10634/1-3	Schmirgelwalze	34 mm
532-10650/1-3	Schmirgelwalze	50 mm
532-10590/8	Auflageplatte	34 / 50 mm
532-10590/1	Auflageplatte	34 mm
532-10590/3	Auflageplatte	50 mm
532-1657	Anschlag	34 / 50 mm



14) Breite Rille		
		 2,8 mm 14 mm
Teile Nummer	Schärfwerkzeug	Maschinenbreite
<b>532-J1/9</b>	<b>Führungsfuß</b>	34 / 50 mm
532-2079/8 (1450)	Führungsfuß	
532-183/3 (370 R 1 a)	Rolle	
532-1237	Stift	
532-1449	Exz. Kegelbolzen	
532-10634/1-3	Schmirgelwalze	34 mm
532-10650/1-3	Schmirgelwalze	50 mm
532-10590/16	Auflageplatte	34 / 50 mm
532-10590/20	Auflageplatte	34 / 50 mm
532-1657	Anschlag	34 / 50 mm

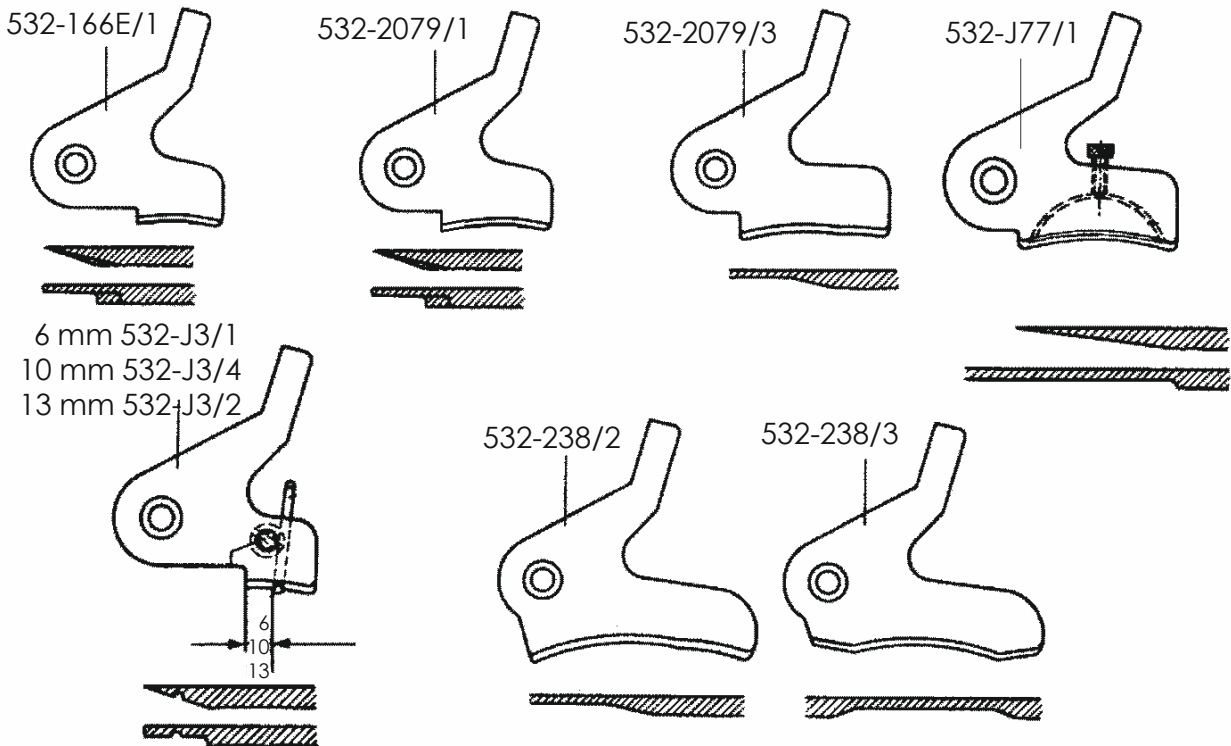




## Feste FührungsfüÙe

Teile Nummer Fester FührungsfüÙ	Teile Nummer Kegelbolzen	Teile Nummer Auflageplatte	Maschinen breite	Anwendung
532-166E/1 (361 HP)	532-99-1 (364)	532-10590/1	34 / 50 mm	Schärfbreite bis 20 mm
532-2079/1 (361)	532-99-1 (364)	532-10590/1 34* 532-10590/3 50*	34 / 50 mm	Schärfbreite bis 34 mm
532-2079/3 (361 V)	532-99-1 (364)	532-10590/1 34* 532-10590/3 50*	34 / 50 mm	Einschlagschärfung
532-238/3 (854 R 40)	532-99-1 (364)	532-10590/2	50 mm	Aushebung 40 mm breit
532-238/2 (854 V)	532-99-1 (364)	532-10590/2	50 mm	Einschlagschärfung
532-J77/1	532-99-1 (364)	532-10590/1 34* 532-10590/2 50*	34 / 50 mm	Lackleder Schärfung
532-J3/1 (6 mm)	532-99-1 (364)	532-10590/1 34*	34 / 50 mm	Bugrillen Schärfen
532-J3/4 (10 mm)	532-99-1 (364)	532-10590/2 50*		
532-J3/2 (13 mm)	532-99-1 (364)	532-10590/2 50*		

\*(34) bzw.(50) = Schärfbreite in mm



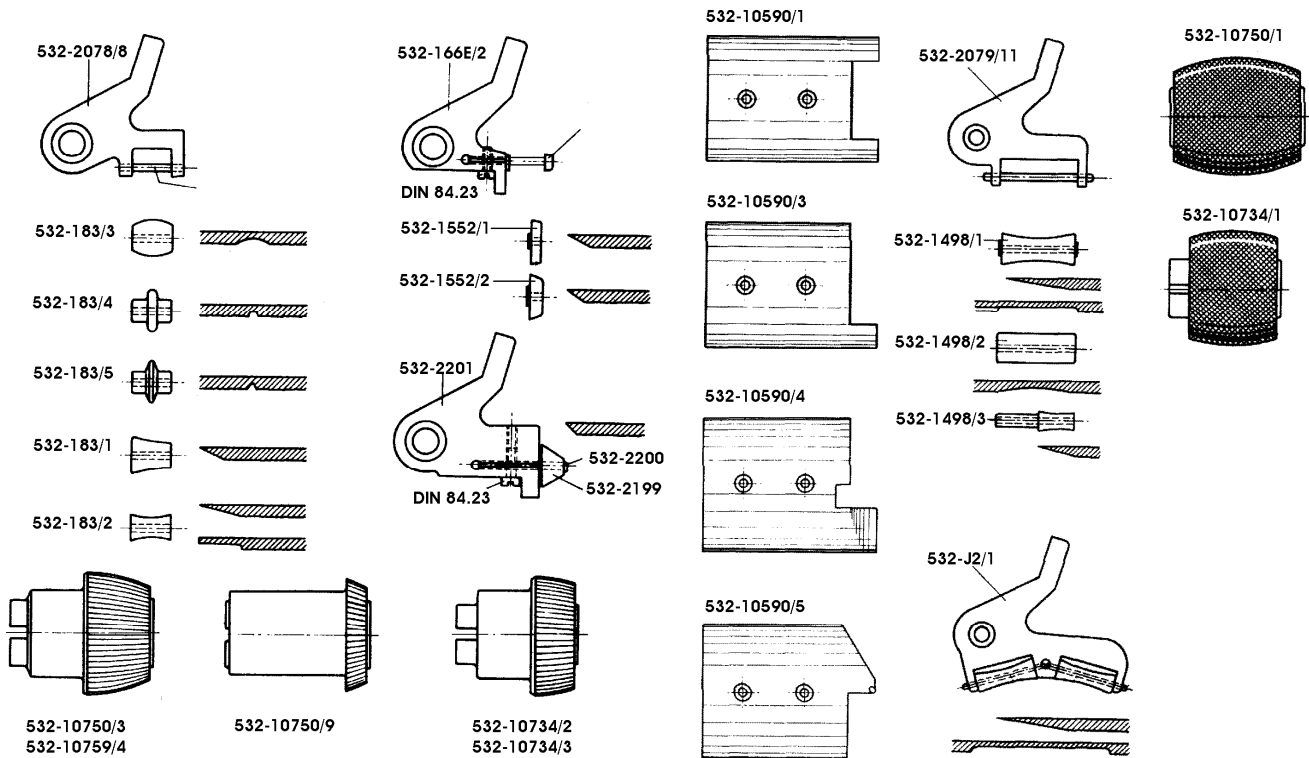


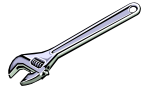
## FührungsfüÙe mit Rolle

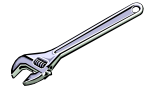
Teile Nummer Führungsfuß	Teile Nummer Kegelbolzen	Teile Nummer Auflageplatte	Teile Nummer Vorschubwalze	Maschinenbreite	Anwendung
532-J1/6	532-1449	532-10590/6	532-10734/2** 532-10750/2	34 / 50 mm	Steiler Schrägschnitt bis 30°
532-J1/7	532-1449	532-10590/1 (34)* 532-10590/3 (50)	532-10734/2** 532-10750/2	34 / 50 mm	Kurze Schnitte an Karton und Leder
532-J1/8	532-1449	532-10590/1 (34)* 532-10590/3 (50)		34 / 50 mm	Kurze Schrägschnitt an starken Portefeuille Ledern
532-J1/9	532-1449	532-10590/16 532-10590/20 je nach Radius und Leder	532-10634/1-3** 532-10650/1-3	34 / 50 mm	Rillenschärfung
532-J1/10	532-1449	532-10590/8-12 (je nach Radius und Leder)	532-10634/1-3** 532-10650/1-3	34 / 50 mm	Rillenschärfung
532-J1/11	532-1449	532-10590/8-12 (je nach Radius und Leder)	532-10634/1-3** 532-10650/1-3	34 / 50 mm	Rillenschärfung
532-J2/2	532-1449	532-10590/6	532-10750/9**	34 / 50 mm	Steile Schrägschnitte bis 45° (zum Kanten nähern)
532-J1/1	532-99-1	532-10590/1 (34)* 532-10590/3 (50)		34 / 50 mm	Schärfen von schwerem Leder
532-J1/2	532-99-1	532-10590/1 (34)* 532-10590/3 (50)		34 / 50 mm	Schärfen von breiten und flachen Rillen
532-J1/3	532-99-1	532-10590/1 (34)* 532-10590/3 (50)		34 / 50 mm	Schärfen von dünnen und harten Materialien (z. B. Karton oder Vorderkappen)
532-J2/1	532-99-1	532-10590/2 (50)		50 mm	Schärfen von schwerem Leder

\*(34) bzw. (50) = Schärfbreite in mm

\*\*10734 bzw. 10750 = Maschinenbreite







## Ersatzteilliste Part List

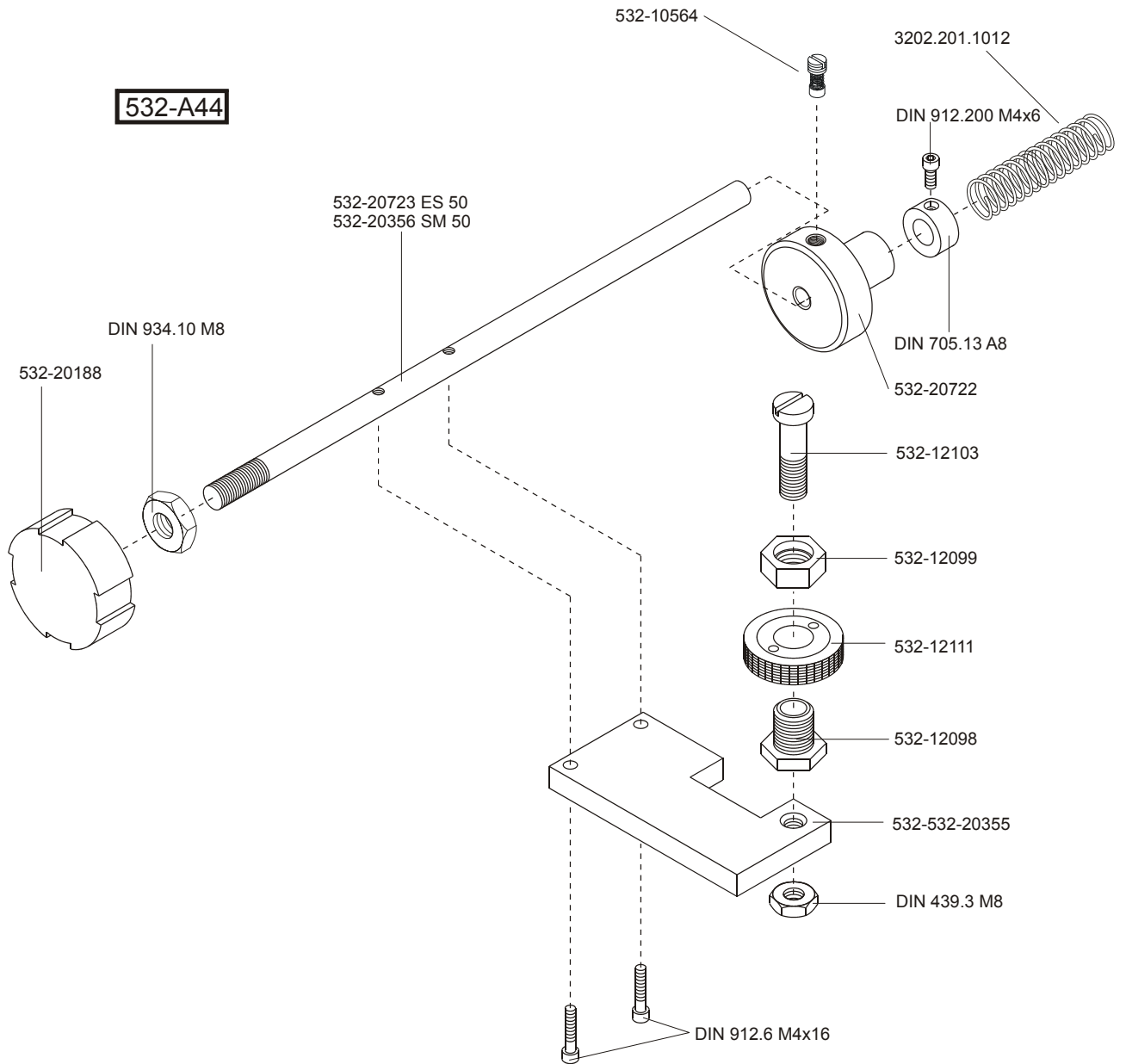
<b>532-H44/1</b>	1
<b>Werkzeug</b>	
<b>Tool</b>	
<b>532-1212-1</b>	1
Oelstein mit Hülse	
Oil stone with sleeve	
<b>DIN 911.1</b>	1
Sechskantstiftschlüssel 2,5 mm	
Hexagonal socket-head wrench 2,5 mm	
<b>DIN 911 2</b>	1
Sechskantstiftschlüssel 3 mm	
Hexagonal socket-head wrench 3 mm	
<b>DIN 911.4</b>	1
Sechskantstiftschlüssel 5 mm	
Hexagonal socket-head wrench 5mm	
<b>699-57/1</b>	1
Sechskantschraubendreher mit Quergriff 6 mm	
Hex driver with T-handle 6 mm	
<b>DIN 895.1</b>	1
Gabelschlüssel 13x17	
Fork wrench 13x17	
<b>DIN 705.13</b>	1
Stelling	
Setting ring	
<b>532-20631</b>	1
Griffstück	
Handle	
<b>3202.201.1029</b>	1
Druckfeder	
Pressure spring	

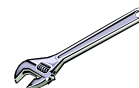


**532-A44**  
**Abrichter**  
**Dressing device**

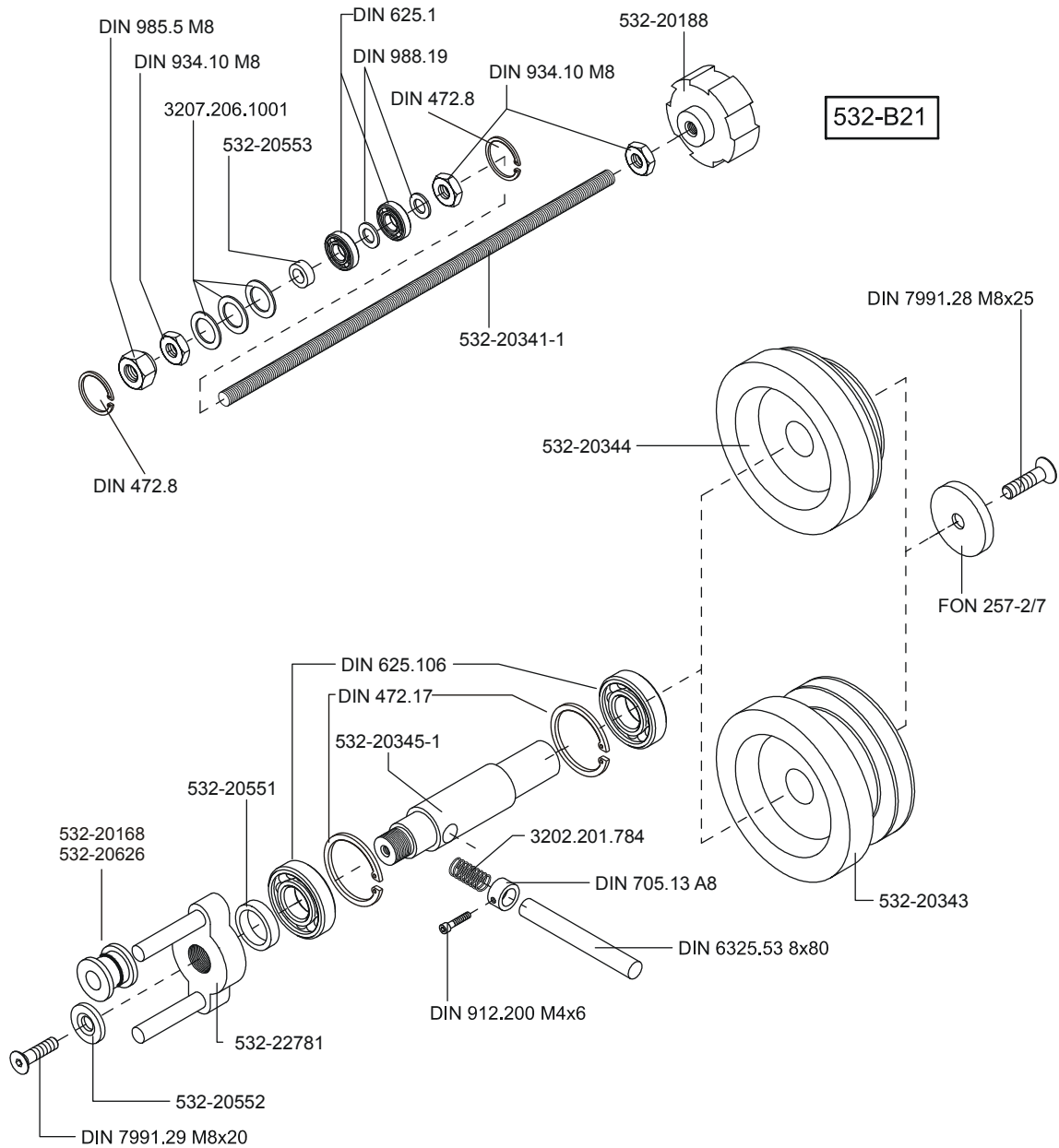
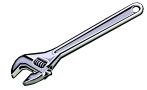
<b>532-20355</b>		1
Trägerplatte carrier		
<b>532-12111</b>		1
Abrichtscheibensatz set of dressing wheels		
<b>532-12098</b>		1
Büchse bushing		
<b>532-12099</b>		1
Sechskantmutter hex. nut		
<b>532-12103</b>		1
Zylinderschraube cyl. screw		
<b>DIN 439.3-</b>	<b>(BM8)</b>	1
Sechskantmutter hex. nut		
<b>532-20356</b>		1
Stange nur SM 50 rod only SM 50		
<b>532-20723</b>		1
Stange nur ES 50 rod only ES 50		
<b>DIN 912.6</b>	<b>(M4x16)</b>	2
Zylinderschraube cyl. screw		
<b>3202.201.1012</b>		1
Druckfeder pressure spring		
<b>DIN 705.13</b>	<b>(A8)</b>	1
Stelling setting ring		
<b>DIN 912.200</b>	<b>(M4x6)</b>	1
Zylinderschraube cyl. screw		
<b>532-20722</b>		1
Abrichter Anschlagring		
<b>532-10564</b>		3
Federpilz Counter pin		
<b>532-20188</b>		1
Rippengriff handle		
<b>DIN 934.10</b>	<b>(M8)</b>	1
Sechskantmutter hex. nut		

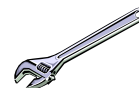




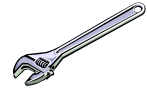
**532-B21****Messerverstellung****Knife shaft adjustment**

<b>532-20341-1</b>		1	<b>532-20551</b>		1
Stellspindel			Zwischenring		
setting spindle			intermediate piece		
<b>532-20188</b>		1	<b>532-2278-1</b>		1
Rippengriff			Kupplung		
handle			clutch		
<b>DIN 934.10</b>	<b>(M8)</b>	3	<b>532-20552</b>		1
Sechskantmutter			Vorlegscheibe		
hex. nut			washer		
<b>DIN 472.8</b>		1	<b>DIN 7991.29</b>	<b>(M8x20)</b>	1
Sicherungsring			Senkschraube		
safety washer			countersunk screw		
<b>DIN 625.106</b>		2	<b>532-20343</b>		1
Rillenkugellager			Riemenscheibe ES 50		
grooved ball bearing			belt pulley ES 50		
<b>DIN 988.19</b>		2	<b>532-20344</b>		1
Passscheibe			Riemenscheibe SM 50		
washer			belt pulley SM 50		
<b>532-20553</b>		1	<b>DIN 7991.29 (M8x20)</b>		1
Zwischenring			Senkschraube		
intermediate ring			countersunk screw		
<b>3207.206.1001</b>		3	<b>FON 257-2/7</b>		1
Wellfeder			Vorlegscheibe		
rippled spring			washer		
<b>DIN 985.5</b>	<b>(M8)</b>	1	<b>532-20168</b>		1
Sechskantmutter			Ring		
hex. nut			ring		
<b>DIN 6325.53</b>		1	<b>532-20626</b>		1
Zylinderstift			O-Ring		
cyl. pin			O-ring		
<b>3202.201.784</b>		1			
Druckfeder					
pressure spring					
<b>DIN 705.13</b>	<b>(A8)</b>	1			
Stellring					
setting ring					
<b>DIN 912.200</b>	<b>(M4x6)</b>	1			
Zylinderschraube					
cyl. screw					
<b>DIN 472.17</b>		2			
Sicherungsring					
safety ring					
<b>3207.206.31</b>		1			
Wellfeder					
rippled spring					
<b>DIN 625.106</b>		2			
Rillenkugellager					
grooved ball bearing					
<b>532-20345-1</b>		1			
Antriebswelle					
drive shaft					

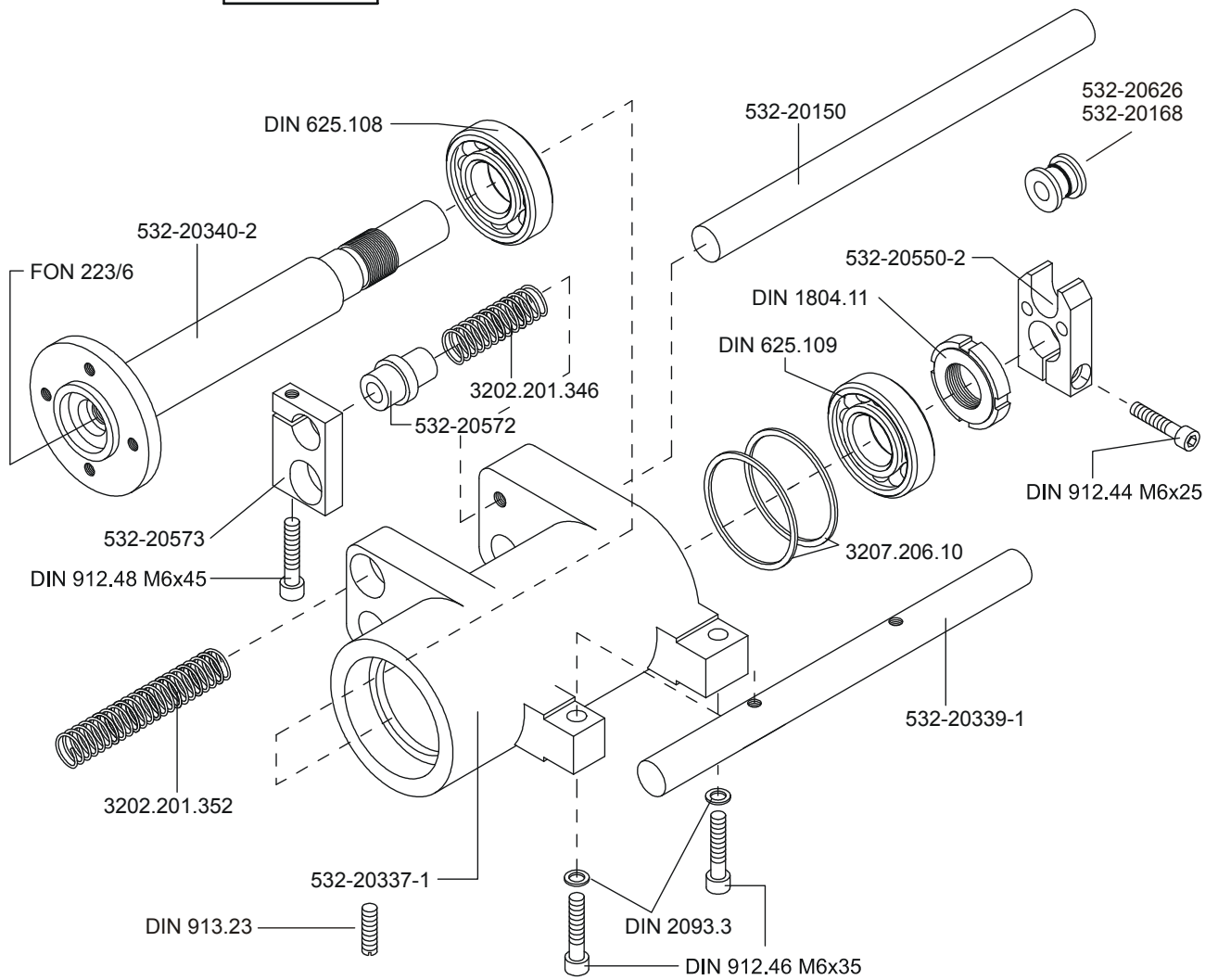


**532-C15/1****Messerwelle****Knife shaft**

<b>532-20337-1</b>	1	<b>DIN 912.48</b>	<b>(M6x45)</b>	1
Lagergehäuse housing		Zylinderschraube cyl. screw		
<b>532-20340-2</b>	1	<b>3202.201.352</b>		1
Messerwelle knife shaft		Druckfeder pressure spring		
<b>FON 223/6</b>	1	<b>DIN 472.6</b>		1
Heli Coil Einsatz heli coil threaded insert		Sicherungsring safety ring		
<b>DIN 628.6</b>	1	<b>532-20168</b>		1
Rillenkugellager grooved ball bearing		Ring ring		
<b>DIN 628.7</b>	1	<b>532-20626</b>		
Rillenkugellager grooved ball bearing		O-Ring O-ring		
<b>3207.206.10</b>	2			
Wellfeder rippled spring				
<b>DIN 1804.11</b>	1			
Nutmutter nut				
<b>532-20550-2</b>	1			
Mitnehmer carrier				
<b>DIN 912.44</b>	<b>(M6x25)</b>			1
<b>Zylinderschraube</b> cyl. screw				
<b>532-20150</b>	1			
Führungsstange guide rod				
<b>DIN 913.23</b>	<b>(M6x8)</b>			2
Gewindestift threaded pin				
<b>532-20339-1</b>	1			
Führungsstange guide rod				
<b>DIN 912.46</b>	<b>(M6x35)</b>			2
Zylinderschraube cyl. screw				
<b>DIN 2093.3</b>	2			
Tellerfeder cup spring				
<b>3202.201.346</b>	1			
Druckfeder pressure spring				
<b>532-20572</b>	1			
Gewindebüchse bushing				
<b>532-20573</b>	1			
Klemmstück clamping piece				



532-C15/1

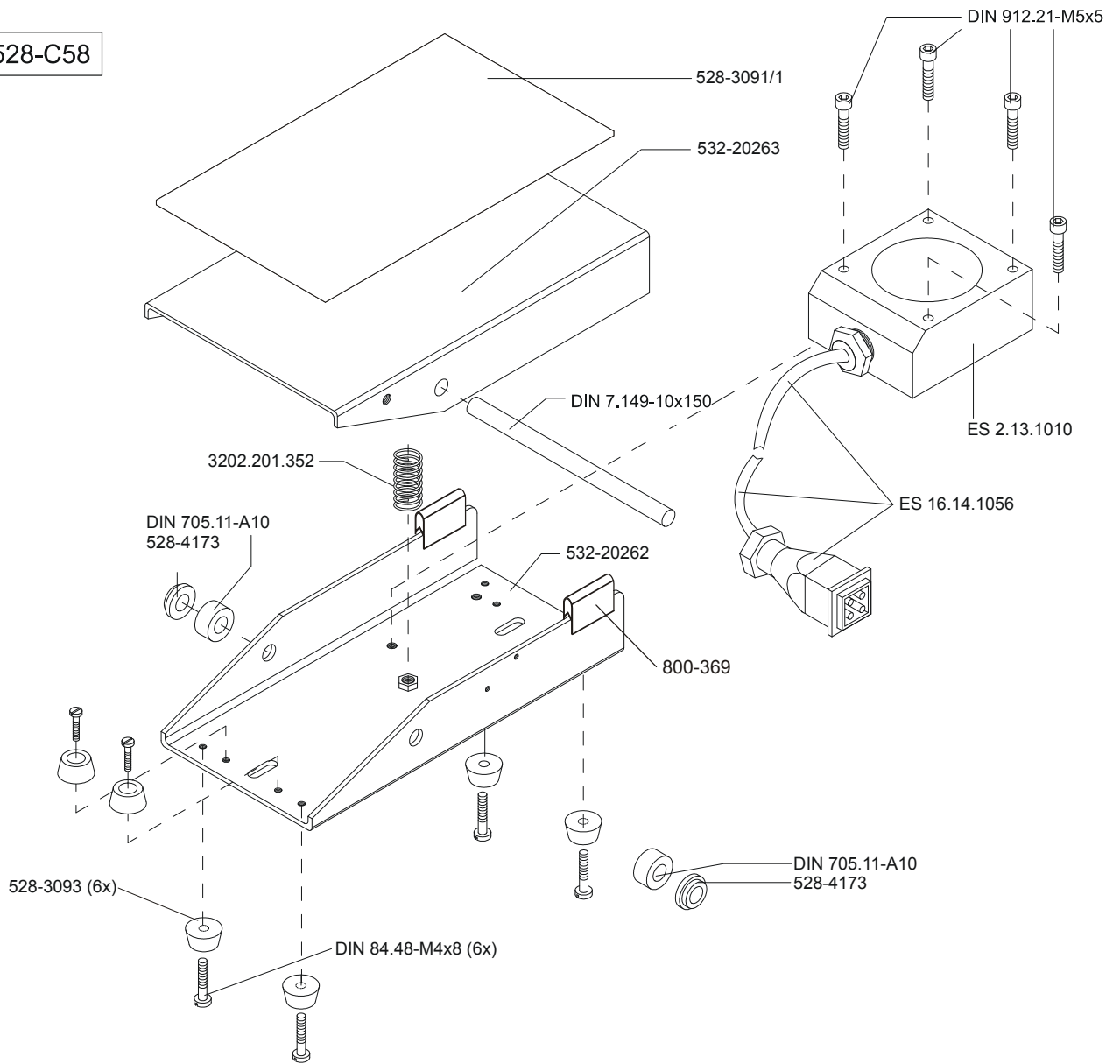


**528-C58 (nur ES50, ES50 only)****Regelpedal****Adjustment treadle**

<b>532-20262</b>		1
Fußplatte		
foot plate		
<b>528-3093</b>		6
Gummipuffer		
rubber buffer		
<b>DIN 84.48</b>	<b>(M4x8)</b>	6
Zylinderschraube		
cyl. screw		
<b>ES 2.13.1010</b>		1
Induktiver Näherungsschalter		
proximity switch		
<b>ES 16.14.1056</b>		1
Leitung mit Stecker		
cabl. with plug		
<b>DIN 912.21</b>	<b>(M5x25)</b>	4
Zylinderschraube		
cyl. screw		
<b>532-20263</b>		1
Trittplatte		
treadle		
<b>528-3091/1</b>		1
Gummiplatte		
rubber plate		
<b>528-4173</b>		2
Buchse		
bushing		
<b>DIN 705.11-A10</b>		2
Stellring		
setting ring		
<b>DIN 7.149</b>	<b>(10x150)</b>	1
Zylinderstift		
cyl. pin		
<b>3202.201.352</b>		1
Druckfeder		
pressure spring		
<b>800-369</b>		2
Kantenschutz		
edge protection		



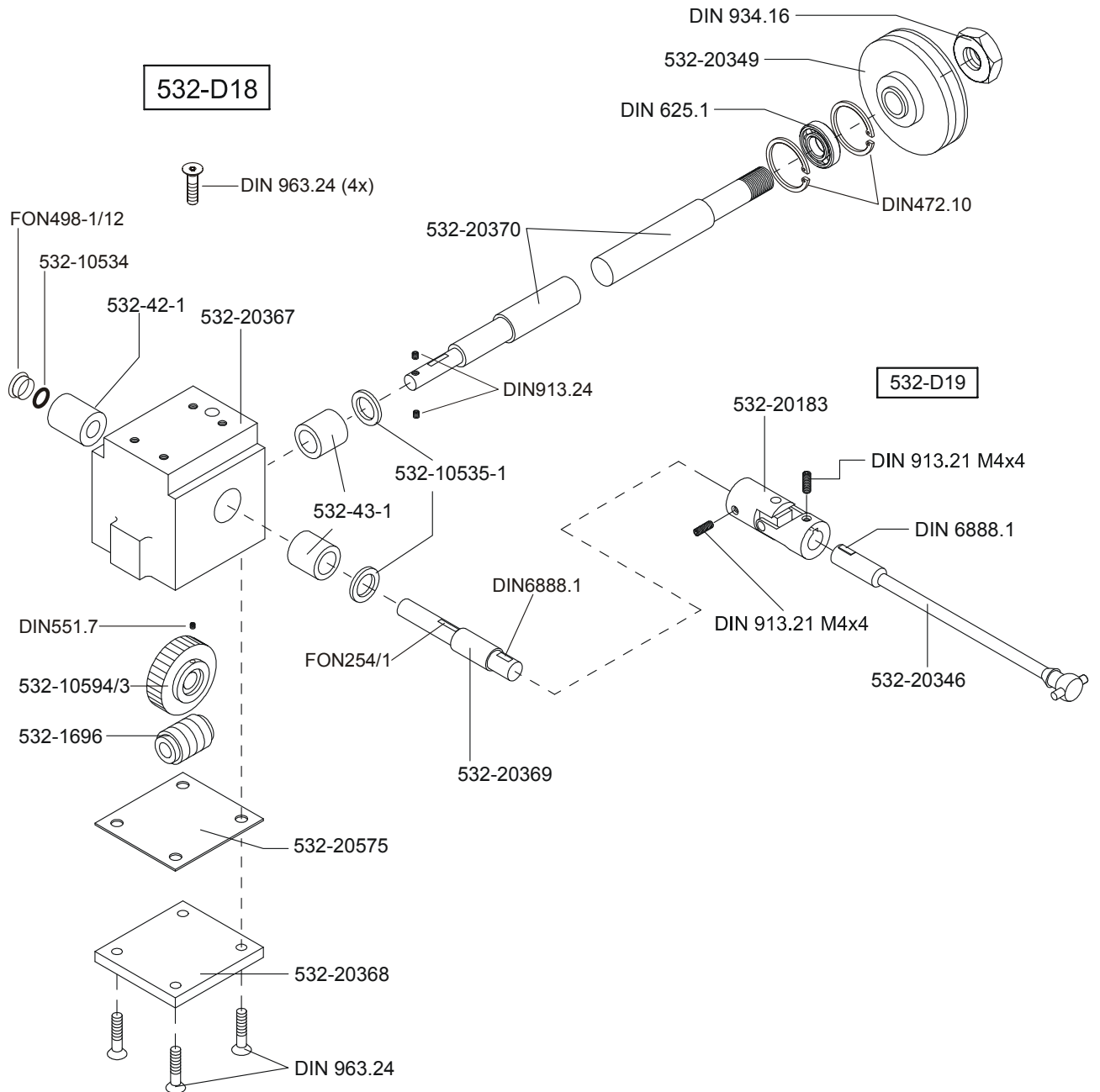
528-C58



**532-D18 (nur SM50, SM50 only)****Schneckengehäuse****Worm wheel housing**

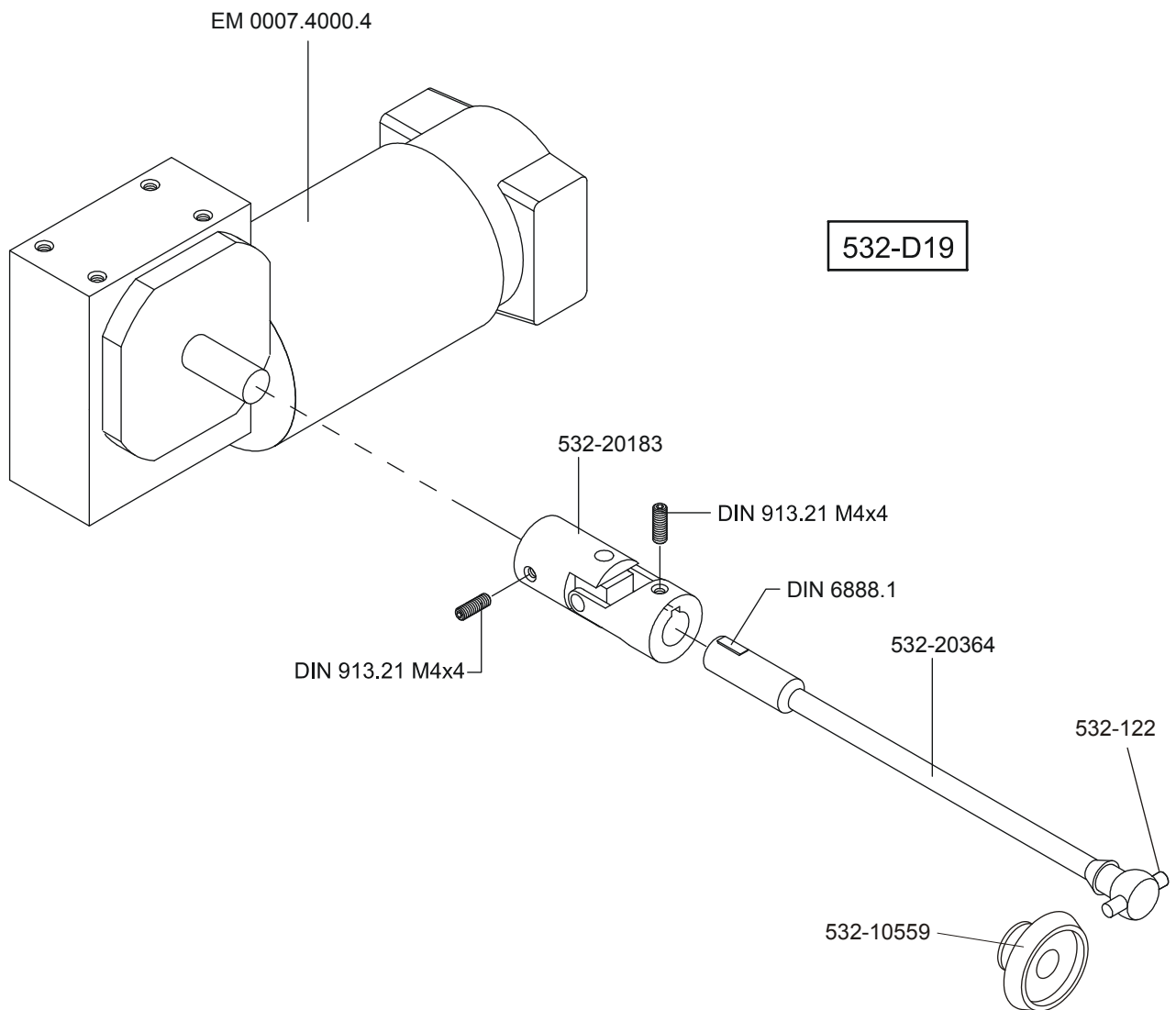
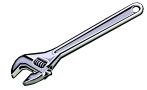
<b>532-20376</b>	1	<b>532-1696</b>	1
Schneckengehäuse		Vorschubschnecke	
worm wheel housing		triple thread feed worm	
<b>532-42-1</b>	1	<b>DIN 913.24</b>	<b>(M4x5)</b> 2
Büchse		Gewindestift	
bushing		threaded pin	
<b>532-10534</b>	1	<b>800-501</b>	15 gr
O-Ring		Gertiebefleißfett	
O-ring		grease	
<b>532-43-1</b>	2	<b>532-20368</b>	1
Büchse		Deckel	
bushing		cover	
<b>532-10535-1</b>	2	<b>532-20575</b>	1
Wellendichtring		Dichtung	
sealing ring		seal	
<b>FON 498-1/12</b>	1	<b>DIN 963.24</b>	<b>(M5x10)</b> 4
Verschlusskappe		Senkschraube	
helmet		countersunk screw	
<b>DIN 963.24</b>	<b>(M5x10)</b> 4	<b>532-20349</b>	1
Senkschraube		Rundriemenscheibe	
countersunk screw		belt pulley	
<b>532-10594/3</b>	1	<b>DIN 125.10</b>	1
Vorschubschneckenrad		Scheibe	
feed worm wheel		washer	
<b>532-20369</b>	1	<b>DIN 934.16</b>	<b>(M12)</b> 1
Schneckenradwelle		Sechskantmutter	
feed worm wheel shaft		hex. nut	
<b>FON 254/1</b>	1	<b>532-20348</b>	1
Scheibenfeder		Rundriemen	
key		belt	
<b>DIN 913.24</b>	<b>(M4x5)</b> 1	<b>532-D19</b>	1
Gewindestift		Vorschubantriebswelle	
threaded pin		feed drive shaft	
<b>DIN 6888.1</b>	1		
Scheibenfeder			
key			
<b>532-20370</b>	1		
Vorschubwelle			
feed shaft			
<b>DIN 625.31</b>	1		
Rillenkugellager			
grooved ball bearing			
<b>DIN 472.10</b>	2		
Sicherungsring			
safety ring			
<b>3207.206.14</b>	1		
Wellfeder			
rippled spring			
<b>FON 254/1</b>	1		
Scheibenfeder			
key			

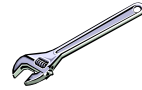




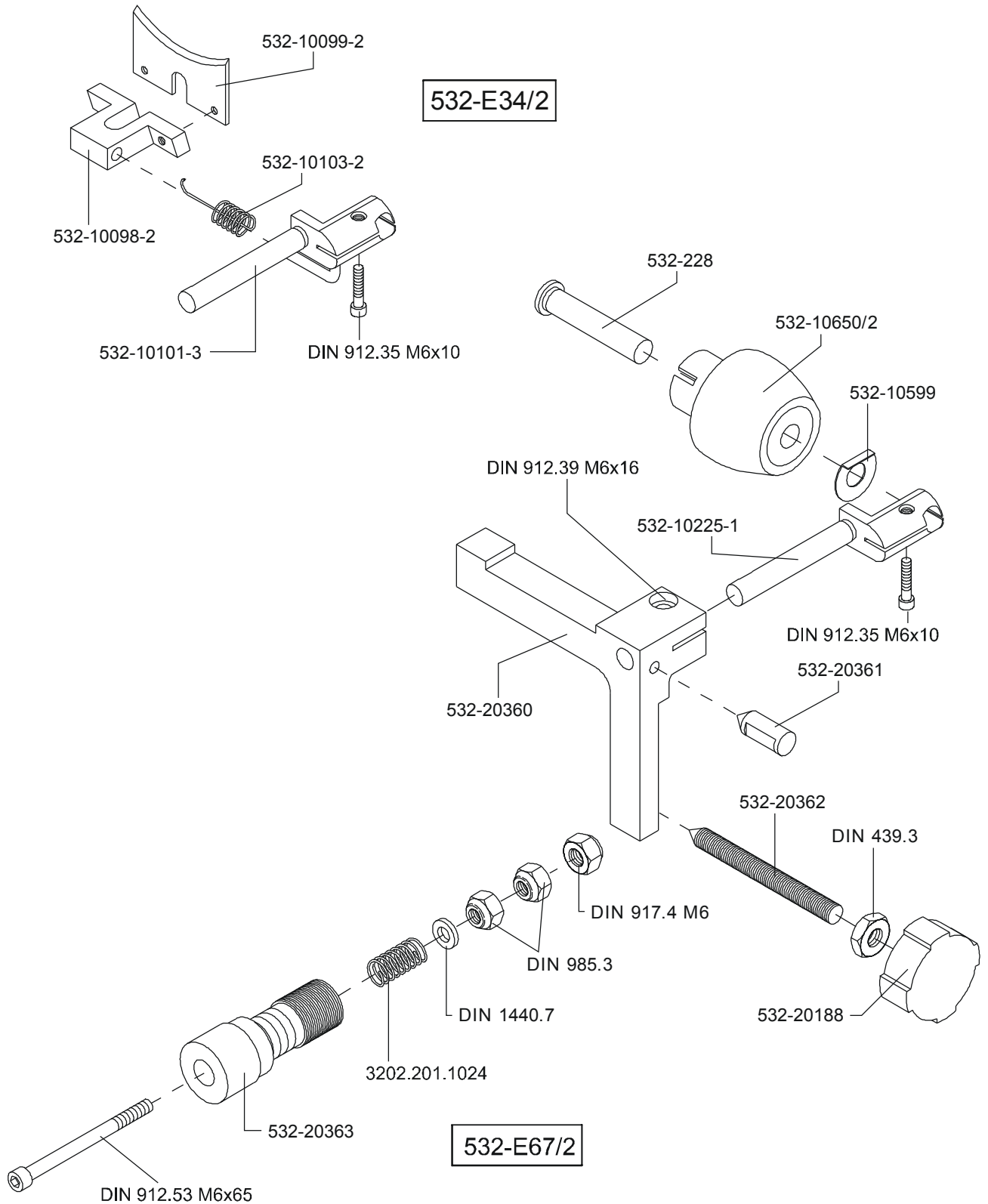
**532-D19****Vorschubantriebswelle****feed drive shaft**

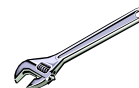
<b>532-20364</b>		1
Vorschubantriebswelle		
feed drive shaft		
<b>DIN6888.1</b>		1
Scheibenfeder		
Key		
<b>532-20183</b>		1
Kreuzgelenk		
ball joint		
<b>DIN 913.21</b>	<b>(M4x4)</b>	2
Gewindestift		
Threaded pin		
<b>532-122</b>		1
Stift		
pin		
<b>532-10559</b>		1
Stulpe		
Collar		
<b>EM 0007.4000.4 (nur ES50, ES50 only)</b>		1
Getriebemotor		
gear motor		
<b>DIN 963.24</b>	<b>(M5x10)</b>	4
Senkschraube		
countersunk screw		



**532-E67/2****Federschraube****Spring screw**

<b>532-20363</b>		1	<b>DIN 934.10</b>	<b>(M8)</b>	1
Federschraube			Sechskantmutter		
Spring screw			hex. nut		
<b>DIN 912.53</b>	<b>(M6x65)</b>	1	<b>532-10564</b>		1
Zylinderschraube			Federpilz		
cyl. screw			counter pin		
<b>3202.201.1021</b>		1	<b>532-E34/2 (nur SM 50, SM 50 only)</b>		
Druckfeder			<b>Vorschubwalzenhalter</b>		
pressure spring			<b>feed roll carrier</b>		
<b>DIN 1440.7</b>		1	<b>532-10101-3</b>		1
Scheibe			Vorschubwalzenhalter		
washer			feed roll carrier		
<b>DIN 985.3</b>	<b>(M6)</b>	2	<b>DIN 963.17</b>	<b>(M3x6)</b>	2
Sechskantmutter			Senkschraube		
hex. nut			countersunk screw		
<b>DIN 917.4</b>		1	<b>532-10099-2</b>		1
Hutmutter			Abstreifer		
nut			scraper		
<b>532-20360</b>		1	<b>532-10098-2</b>		1
Vorschublagerarm			Abstreiferhalter		
feed shaft bearing bracket			scraper holder		
<b>532-10225-1</b>		1	<b>532-10103-2</b>		1
Vorschubwalzenhalter			Drehfeder		
feed roll carrier			rotary spring		
<b>532-228</b>		1	<b>532-228</b>		1
Bolzen			Bolzen		
bolt			bolt		
<b>532-10650/2</b>		1	<b>DIN 912.35</b>	<b>(M6x10)</b>	1
Vorschubwalze			Zylinderschraube		
feed roll			cyl. screw		
<b>532-10599</b>		1	<b>532-10599</b>		1
Anlaufscheibe			Anlaufscheibe		
disk			disk		
<b>DIN 912.35</b>	<b>(M6x10)</b>	1			
Zylinderschraube					
cyl. screw					
<b>DIN 912.39</b>	<b>(M6x16)</b>	1			
Zylinderschraube					
cyl. screw					
<b>532-20361</b>		1			
Lagerbolzen					
bearing bolt					
<b>DIN 912.45</b>	<b>(M6x30)</b>	1			
Zylinderschraube					
cyl. screw					
<b>532-20362</b>		1			
Stellspindel					
setting rod					
<b>532-20188</b>		1			
Rippengriff					
handle					





**532-F23**  
**Stellvorrichtung**  
**Adjusting device**

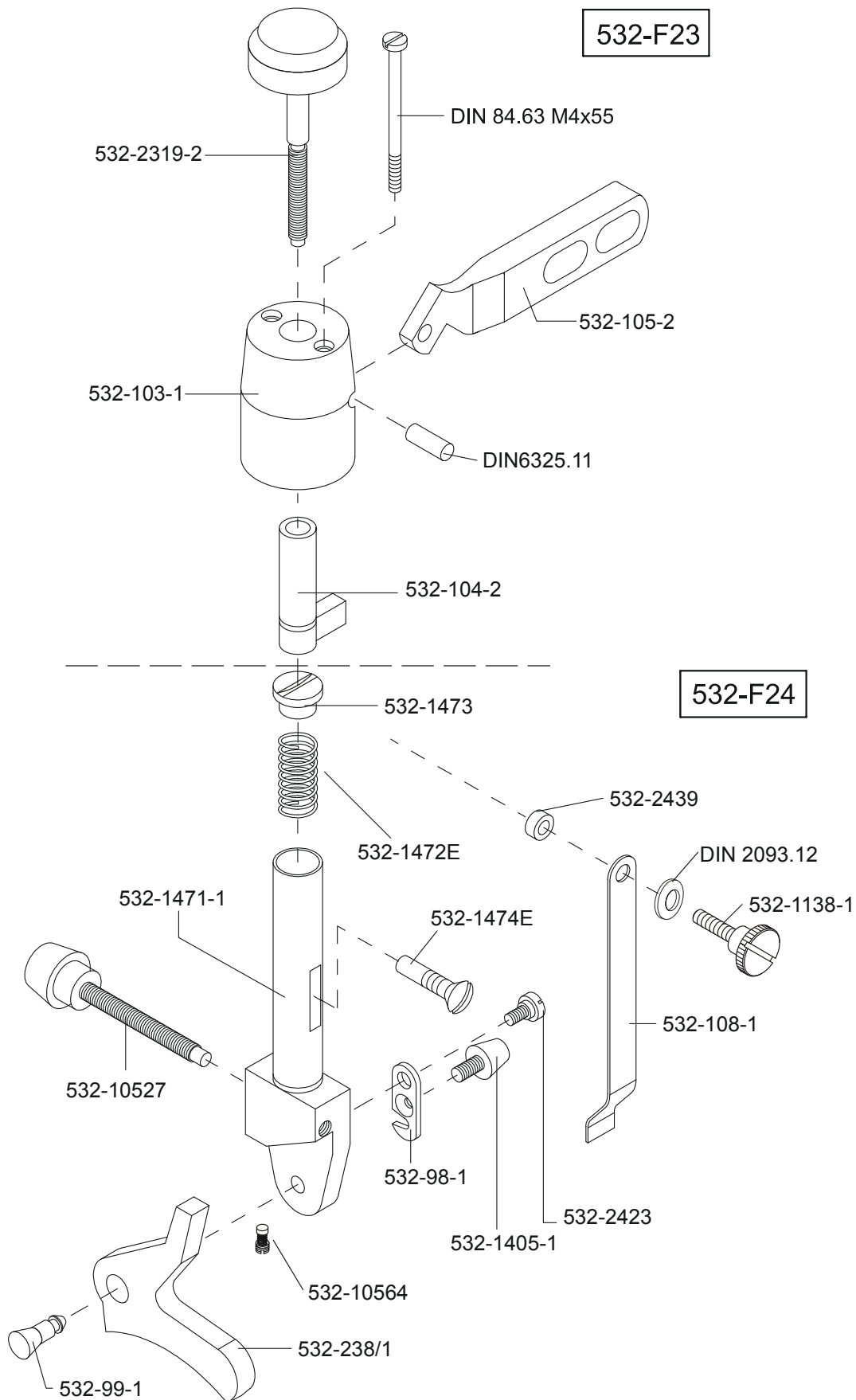
<b>532-103-1</b>		1
Deckel		
cover		
<b>DIN 6325.11</b>		1
Zylinderstift		
cyl. pin		
<b>532-104-2</b>		1
Schieberstange		
slide rod		
<b>532-2319-2</b>		1
Stellschraube		
setting screw		
<b>532-105-2</b>		1
Exzenterhebel		
eccentric lever		

<b>DIN 84.63</b>	<b>(M4x55)</b>	2
Zylinderschraube		
cyl. screw		

**532-F24**  
**Führungsstange**  
**Guide rod**

<b>532-1471-1</b>		1
Führungsstange		
guide rod		
<b>532-98-1</b>		1
Riegel		
lick		
<b>532-2423</b>		1
Zylinderschraube		
cyl. screw		
<b>532-1405-1</b>		1
Kordelschraube		
knurled screw		
<b>532-10527</b>		1
Rändelschraube		
knurled screw		
<b>532-10564</b>		1
Federpilz		
counter pin		

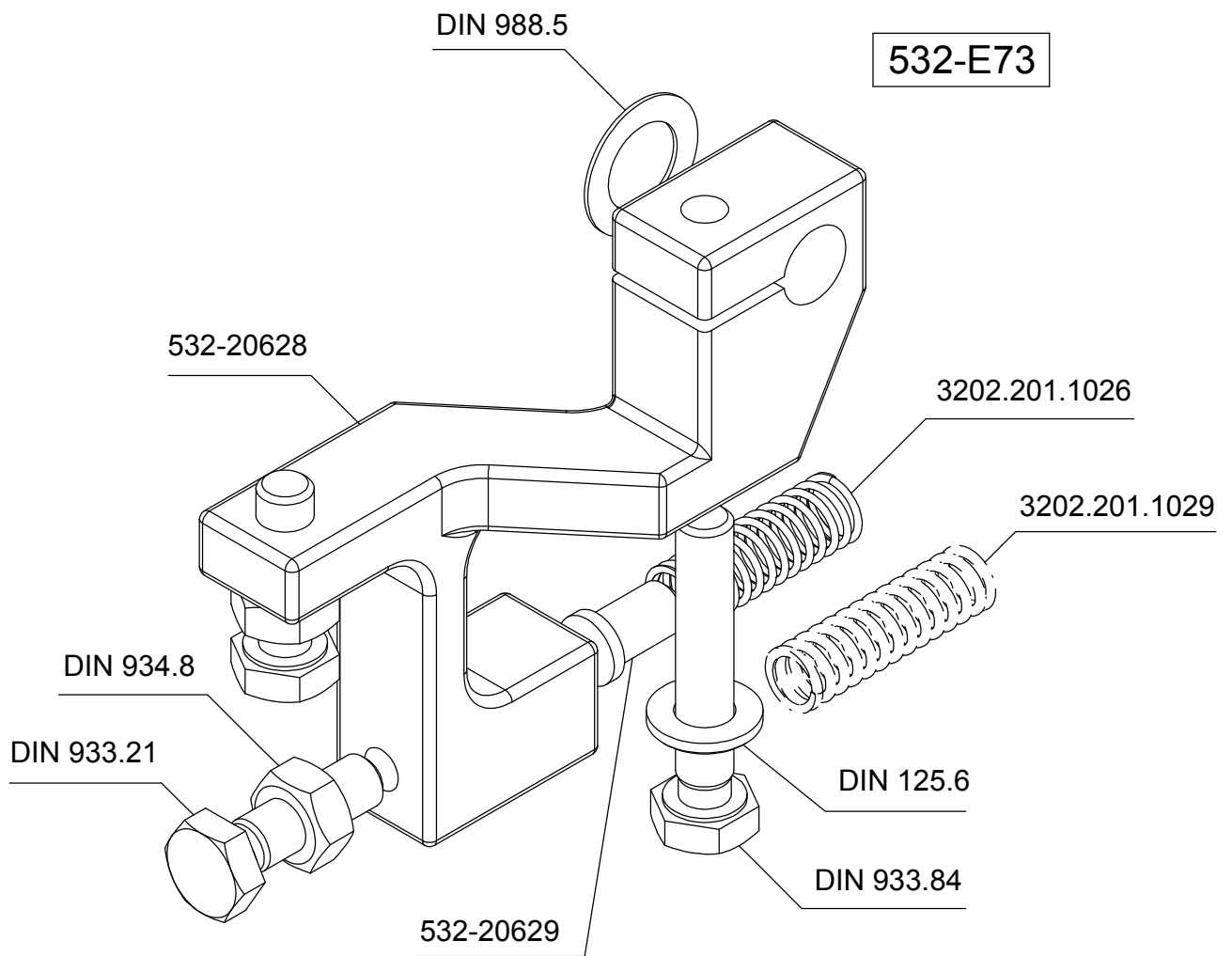
<b>532-1474E</b>		1
Linsensenkschraube		
countersunk screw		
<b>532-1472E</b>		1
Druckfeder		
pressure spring		
<b>532-1473</b>		1
Stirnlochschraube		
face hole screw		
<b>532-238/1</b>		1
Führungsfuss		
presser foot		
<b>532-99-1</b>		1
Kegelbolzen		
tapered bolt		
<b>532-108-1</b>		1
Flachfeder		
leaf spring		
<b>532-2439</b>		1
Scheibe		
washer		
<b>532-1138-1</b>		1
Linsensenkschraube		
countersunk screw		
<b>DIN 2093.12</b>		1
Tellerfeder		
cup spring		





<b>532-E73</b>		1
<b>Schrägabhebung</b>		
<b>stilted lifting</b>		
<b>532-20628</b>		1
Schwenkarm		
swinging arm		
<b>532-20629</b>		1
Bolzen		
bolt		
<b>3202.201.1026</b>		1
Druckfeder		
pressure spring		
<b>DIN 933.84</b>	<b>(M6x35)</b>	1
Sechskantschraube		
hexagonal screw		
<b>DIN 125.6</b>	<b>(6,4)</b>	1
Scheibe		
washer		
<b>DIN 933.21</b>	<b>(M6x20)</b>	2
Sechskantschraube		
hexagonal screw		
<b>DIN 934.8</b>	<b>(M6)</b>	2
Sechskantmutter		
hexagonal nut		

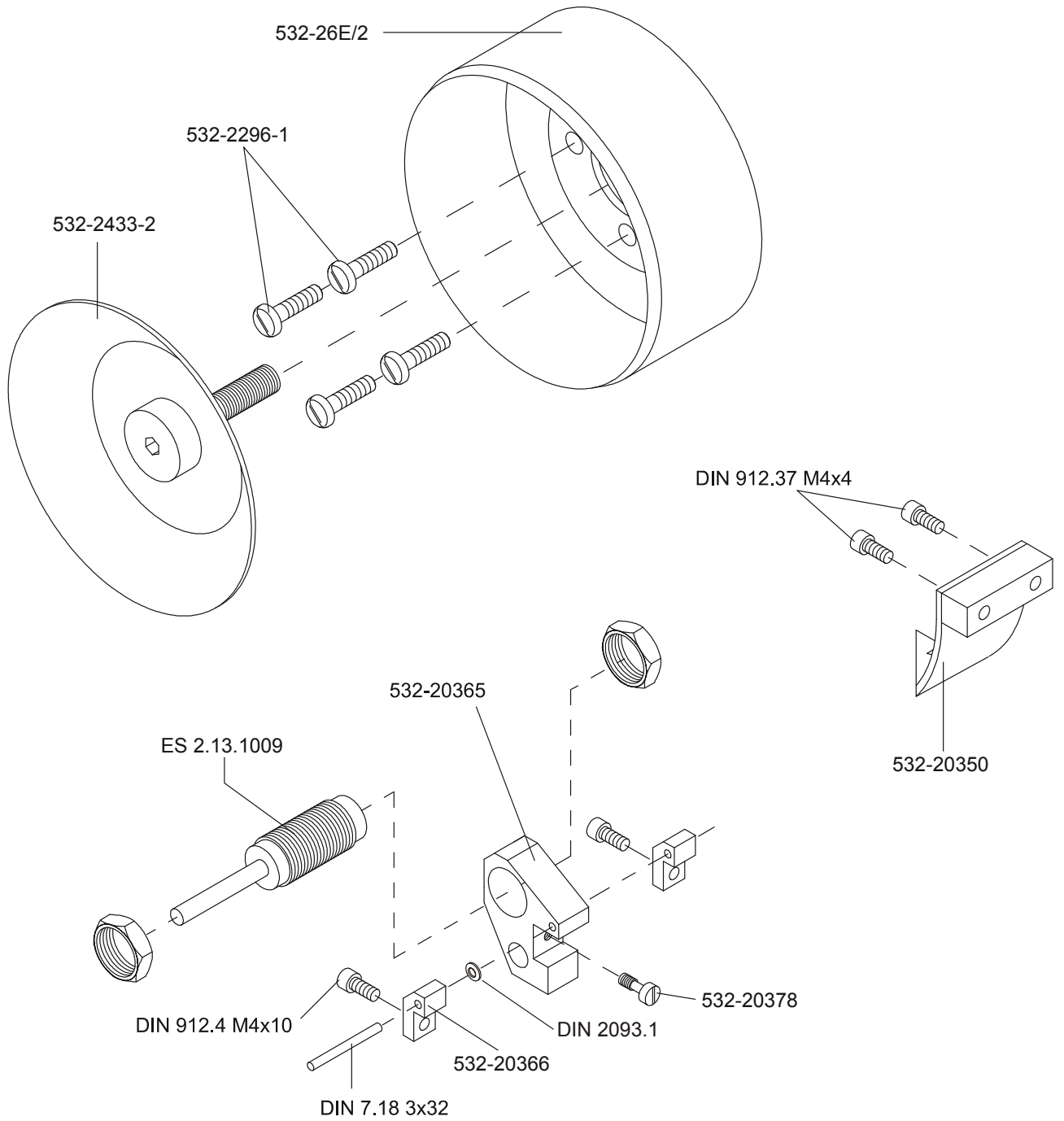
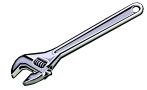






**Aus ML 532-316 / 317**  
**Out of ML 532-316 / 317**

<b>532-26E/2</b>	1	Nur SM50	
Glockenmesser		SM50 only	
bell knife			
<b>532-2296-1</b>	4	<b>532-20350</b>	1
Linsensenkschraube		Spanleitblech	
countersunk screw		guide plate	
<b>532-2433-2</b>	1	<b>DIN 912.275</b>	(M4x14) 2
Spanauswerfer		Zylinderschraube	
scrap ejector		cyl. screw	
<b>Nur ES 50</b>			
<b>ES 50 only</b>			
<b>ES 2.13.1009</b>	1		
Induktiver Näherungsschalter			
proximity switch			
<b>532-20365</b>	1		
Geberhalter			
holder			
<b>DIN 7.18</b>	(3x32) 1		
Zylinderstift			
cyl.pin			
<b>DIN 2093.1</b>	1		
Tellerfeder			
cup spring			
<b>532-20366</b>	2		
Scharnier			
hinge			
<b>DIN 912.4</b>	(M4x10) 2		
Zylinderschraube			
cyl. screw			
<b>532-20378</b>	1		
Schraube			
screw			



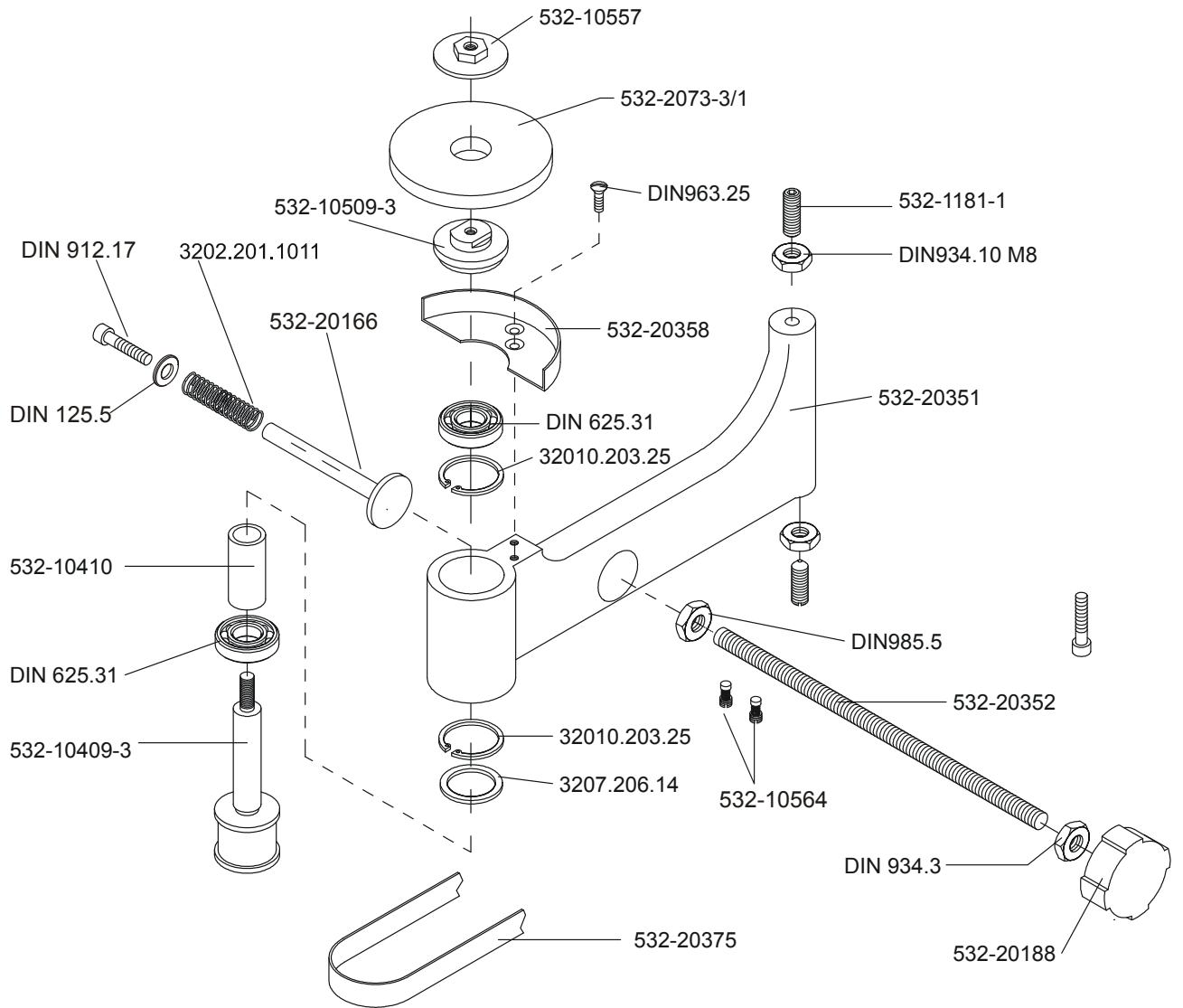


**532-G43**  
**Schleifapparat**  
**Grinding device**

<b>532-20351</b>	1	<b>3202.201.1011</b>	1
Schleifarm		Druckfeder	
supporting bracket		pressure spring	
<b>DIN 625.31</b>	2	<b>DIN 912.17</b>	(M5x10) 1
Rillenkugellager		Zylinderschraube	
grooved ball bearing		cylindrical screw	
<b>532-10410</b>	1	<b>DIN 125.5</b>	(5,3) 1
Zwischenrohr		Scheibe	
intermediate tube		washer	
<b>3207.206.14</b>	1	<b>532-20358</b>	1
Wellfeder		Schutzhaube	
rippled spring		safety cover	
<b>3210.203.25</b>	2	<b>DIN 963.25</b>	(M4x10) 1
Seeger-V-Sicherung		Senkschraube	
seeger-V-ring		countersunk screw	
<b>532-10409-3</b>	1	<b>532-2073-3/1</b>	1
Spindelwelle		Schleifscheibe	
spindle shaft		emery wheel	
<b>532-10409-3</b>	1	<b>532-20375</b>	1
Spindelwelle		Flachriemen	
spindle shaft		flat belt	
<b>532-10509-3</b>	1		
Fassung			
fitting			
<b>532-10557</b>			
Deckscheibe	1		
covering plate			
<b>532-1181-1</b>	2		
Gewindestift			
threaded pin			
<b>DIN 934.10</b>	(M8) 2		
Sechskantmutter			
hex. nut			
<b>532-20352</b>	1		
Stellspindel			
setting rod			
<b>DIN 985.5</b>	1		
Sechskantmutter			
hex. nut			
<b>DIN 934.3</b>	(M8) 1		
Sechskantmutter			
hex. nut			
<b>532-20188</b>	1		
Rippengriff			
handle			
<b>532-10564</b>	1		
Federpilz			
counter pin			
<b>532-20166</b>	1		
Bolzen			
bolt			



532-G43



**532-G44****Riemenspanner****Belt tightener**

<b>532-20354</b>	1
Riemenspannerhebel belt tightener lever	
<b>DIN 6325.20</b>	1
Zylinderstift cyl. pin	
<b>DIN 705.13</b>	1
Stelling setting ring	
<b>DIN 913.21</b>	1
Gewindestift threaded pin	
<b>532-G20/2</b>	2
Leitrolle kpl. guide pulley compl.	
<b>532-10552/2</b>	2
Zwischenrohr intermediate tube	
<b>532-10421/3</b>	2
Achsschraube axial screw	
<b>DIN 933.23</b>	1
Sechskantschraube hex. screw	
<b>DIN 934.40</b>	1
Sechskantmutter hex. nut	
<b>3203.201.88</b>	1
Zugfeder Traction spring	

