



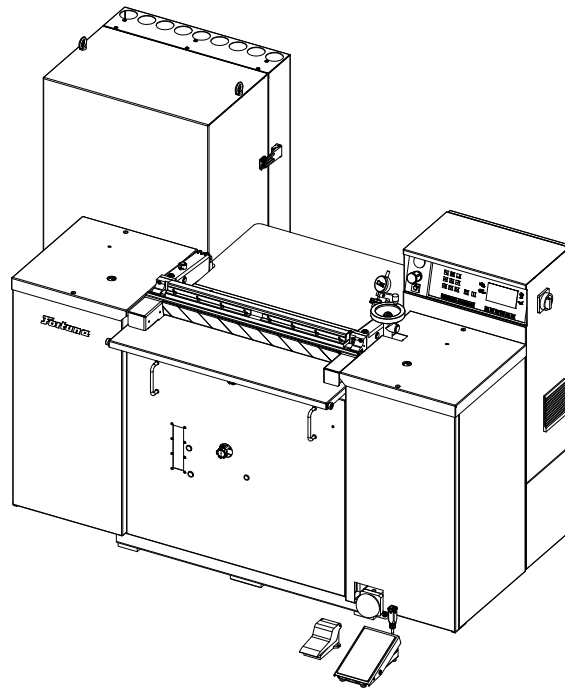
Fortuna

Bandmesser-Spaltmaschine SPA 750-H

Ersatzteilliste

Band Knife Splitting Machine SPA 750-H

Spare Part List



Fortuna

Spezialmaschinen GmbH

Eisenbahnstraße 15
D-71263 Weil der Stadt

Phone: +49 (0) 7033 709-0
Fax: +49 (0) 7033 709-140
www.fortuna-gmbh.de
service@fortuna-gmbh.de

Copyright

FORTUNA Spezialmaschinen GmbH, Weil der Stadt, Deutschland.

Die deutsche Ersatzteilliste ist die Originalersatzteilliste und Grundlage aller Übersetzungen.

Übersetzung, Weitergabe an Dritte sowie jede Vervielfältigung und Verbreitung sind ohne unsere vorherige schriftliche Zustimmung untersagt. Zuwiderhandlungen werden nach geltenden Gesetzen gerichtlich verfolgt.

Alle Rechte vorbehalten, insbesondere für den Fall der Patenterteilung.

©2014 FORTUNA Spezialmaschinen GmbH

Bestellnummer: SPA 750-H-ETL-DE&UK-V6.1
Version: 6.1
Ausgabedatum: 01.08.2014

Geschäftsführer: Narith Meksavanh

Copyright

FORTUNA Spezialmaschinen GmbH, Weil der Stadt, Germany.

The German spare part list is the original spare part list and forms the basis of all translations.

*Translation, dissemination to third parties and duplication or publication without our written permission is prohibited.
Violations will be subject to prosecution.*

All rights, especially any rights created by issuance of a patent, are reserved.

©2014 FORTUNA Spezialmaschinen GmbH

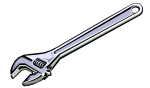
*Order number: SPA 750-H-ETL-DE&UK-V6.1
Version: 6.1
Issue date: 01/08/2014*

Managing Director: Narith Meksavanh



Inhalt Contents

Wichtige Verschleiß- und Ersatzteile auf einen Blick Important wear and spare parts	4-5
Messerführung Knife guiding	6
Führungsrollenaufhängung Presser roll suspension	8
Schwenkträger mit Rolle und Lineal Swivelling carrier; with presser roll and presser bar	10
Kurzschwinge; Gelenkwelle Short swing; articulated shaft	12
Vorschubgetriebe Feed gear unit	14
Schleifapparat Grinding device	16-20
Bandspannung; Bandscheiben Bandknife tensioning device; Pulley	22
Bandmesser Öler- und Abstreiferfilze Bandknife Oiler and Scraper felts	24
Stützrollenträger unten und oben; Lupenträger Carriers / lower and upper; Lens carrier	26
Gebälse Staubfilter Blower Dust Filter	28
Drehstrommotoren / Zubehör zum elektrischen Antrieb Three-phase A. C. motor / Accessories for electric drive	30
Schleifstaubabsaugung Suction for grinding dust	32
Pneumatikplan Pneumatic diagram	34
Notizen Notes	36



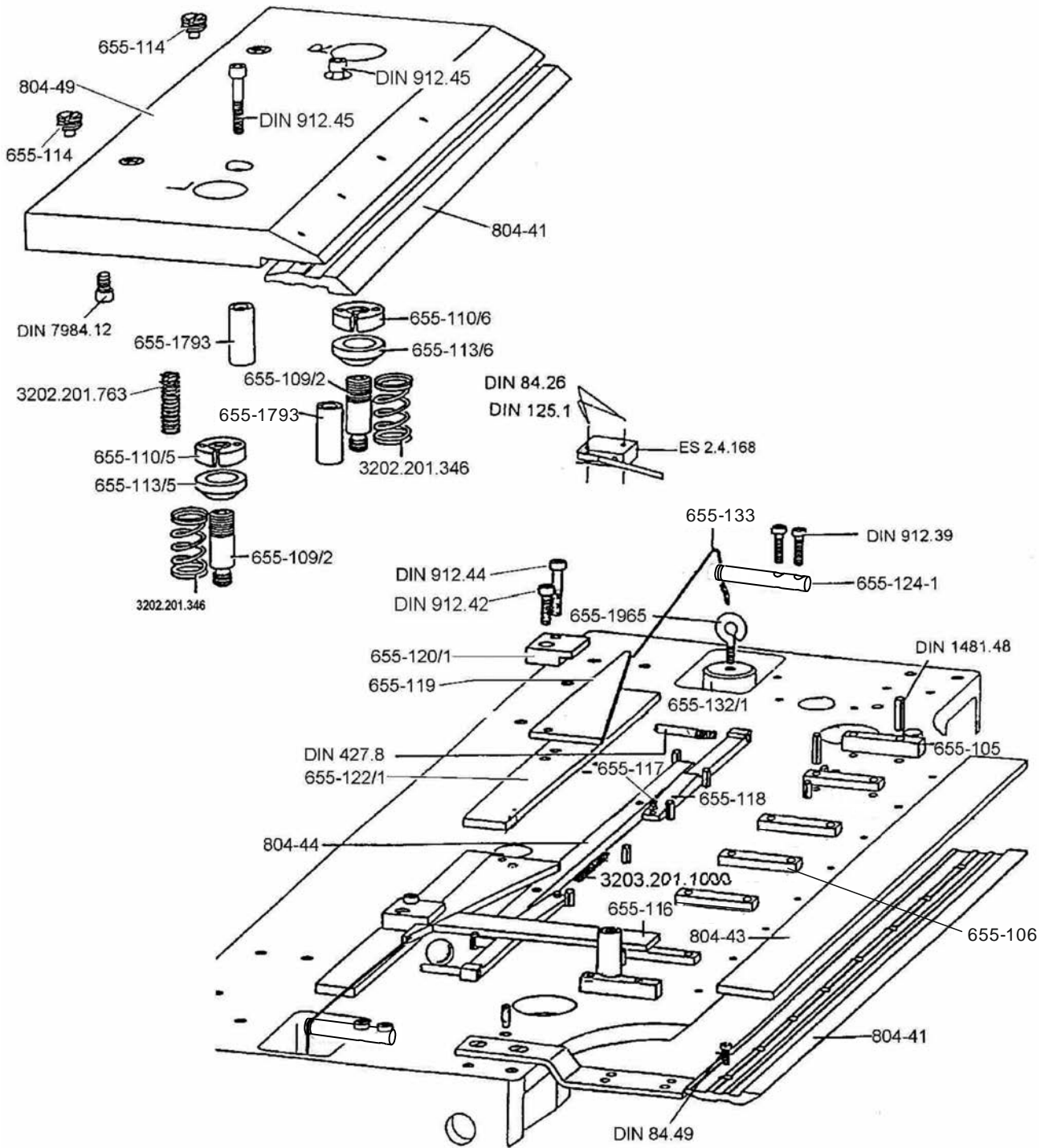
Wichtige Verschleiß- und Ersatzteile	Stückzahl	Seite
Important wear and spare parts	pieces	page
804-60 M Bandmesser / Bandknife	1	24 / 25
655-A2/10 Abstreiferfilz / Scraper felt complete	4	24 / 25
655-A2/1 Ölerfilz unten / Lower oiler felt	1	24 / 25
655-A2/3 Ölerfilz oben / Upper oiler felt	1	24 / 25
655-A2/13 Stützrolle komplett / Supporting roll	2	26 / 27
804-31 Lineal / Presser bar	1	10 / 11
804-38 oben / upper Führungsrolle / Presser roll	1	10 / 11
804-22 unten / lower Stahlvorschubwalze, Kordel 1,2 mm / Knurled steel feed roll 1,2 mm	1	12 / 13
655-C1/1 Gelenkwelle / Articulated shaft	1	12 / 13
804-27 CBN- Schleifscheibe / CBN- Emery wheel	2	18 / 19
655-356 Messerrückenführung unten / Lower back guide	1	16 / 17
804-43 Messerrückenführung oben / Upper back guide	1	6 / 7
804-41 Messerführungsleiste / Guiding ledge	2	6 / 7
804-107 Führungsleiste oben / Upper guiding ledge	1	16 / 17
804-107/1 Führungsleiste unten / Lower guiding ledge	1	16 / 17
3202.201.346 Druckfeder / Pressure spring	2	6 / 7
3202.201.763 Druckfeder / Pressure spring	2	6 / 7
3203.201 1000 Zugfeder / Traction spring	1	6 / 7
655-813-1 Kupplungsbüchse / Coupling sleeve	1	12 / 13
655-809 Kupplungsbüchse / Coupling sleeve	1	14 / 15
655-1946 Distanzscheibe / Spacing washer	1	12 / 13
655-964 Nadellager / Needle bearing	2	12 / 13

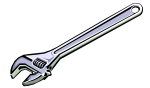


Wichtige Verschleiß- und Ersatzteile Important wear and spare parts	Stückzahl pieces	Seite page
655-H2/1 Spannrolle / Tensioning pulley	2 + 1	26 / 27+18 / 19
655-1236 Gebläsewelle / Blower shaft	1	28 / 29
DIN 7753/104x1 Schmalkeilriemen / V-Belt	1	30 / 31
616-12332/21 Poly-V-Riemen / Poly-V-Belt	1	30 / 31
655-1246 50 Hz / 50 c/s Flachriemen / Flat belt	1	28 / 29
655-1246/1 60 Hz / 60 c/s Flachriemen / Flat belt	1	28 / 29
655-1246/4 Flachriemen / Flat belt	1	30 / 31
804-89 Filtermattenzuschnitt / Filter element	1	28
532-20763 Dressing stick Für CBN Schleifscheibe / for CBN emery wheel	1	



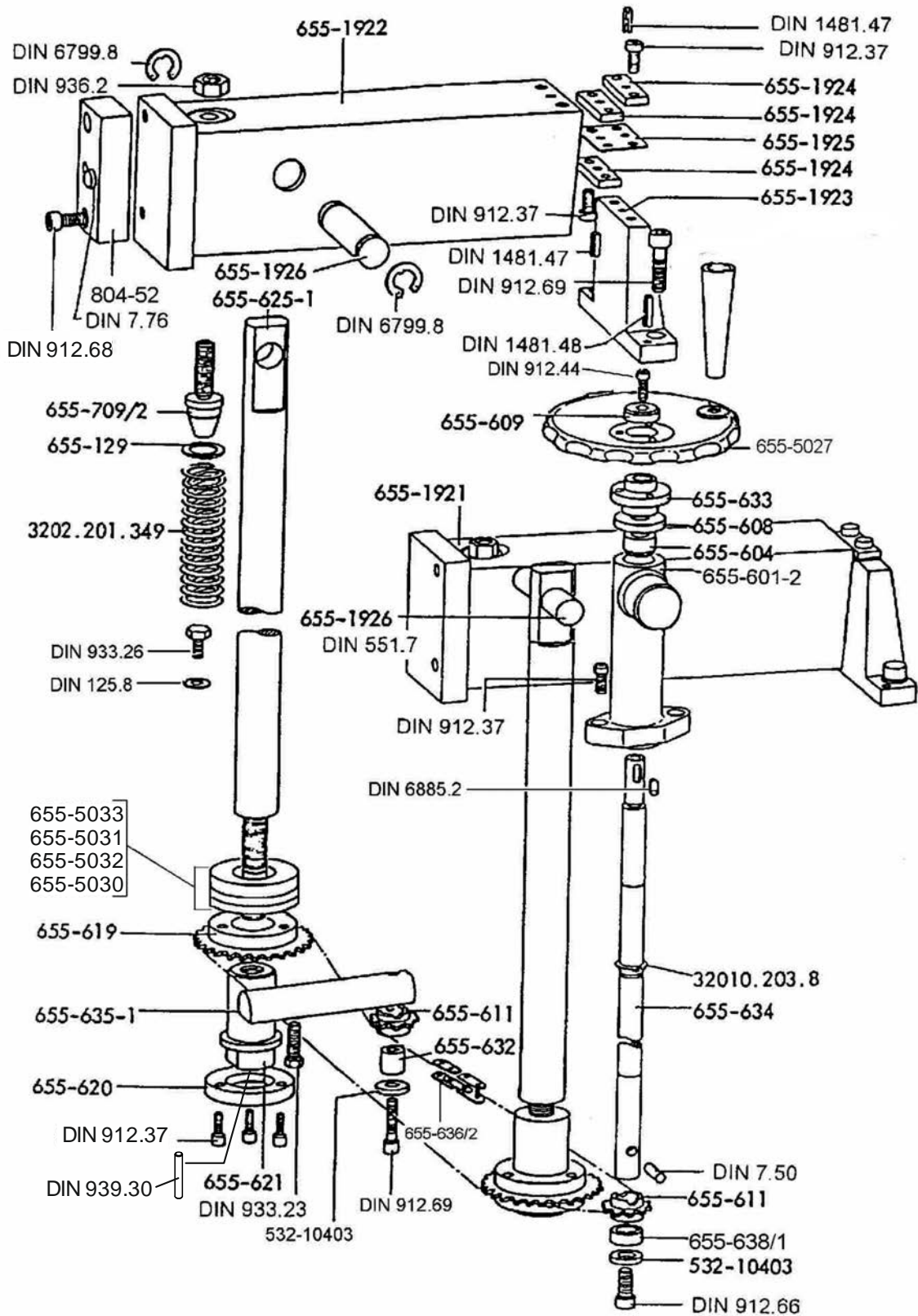
804-J1					
Messerführungsplatte					
Knife guiding plate					
804-49			1		
Messerführungsplatte					
Knife guiding plate					
804-41			1		
Messerführungsleiste					
Knife guiding ledge					
DIN 84.49	(M4x10)		14		
Zylinderschraube					
Cylindrical screw					
DIN 7984.12	(M6x10)		2		
Zylinderschraube					
Cylindrical screw					
DIN 125.6	(6,4)		2		
Scheibe					
Washer					
655-1793			2		
Führungsbüchse					
Guide bushing					
DIN 912.45			2		
Zylinderschraube					
Cylindrical screw					
655-114			2		
Gewindestift					
Threaded pin					
3202.201.763			2		
Druckfeder					
Pressure spring					
655-110/5			1		
Stirnlochmutter „L“					
Face-hole nut „L“					
655-110/6			1		
Stirnlochmutter „R“					
Face-hole nut „R“					
655-113/5			1		
Kugelscheibe „L“					
Ball disk „L“					
655-113/6			1		
Kugelscheibe „R“					
Ball disk „R“					
655-109/2			2		
Stellschraube					
Setting screw					
3202.201.346			2		
Druckfeder					
Pressure spring					
804-41			1		
Messerführungsleiste					
Knife guiding ledge					
DIN 84.49	(M4x10)		14		
Zylinderschraube					
Cylindrical screw					
804-43			1		
Messerrückenführung oben					
Upper back guide					
655-116			2		
Stützleiste					
Supporting ledge					
655-118			2		
Stellkeil					
Setting wedge					
655-117			2		
Passkerbstift					
Rivet					
655-119			2		
Vorschubkeil					
Feed wedge					
655-120/1			2		
Keilführungsstück					
Guiding piece					
804-44			1		
Zwischenleiste					
Ledge					
655-122/1			2		
Zwischenleiste					
Ledge					
655-132/1			2		
Vorschubgewicht					
Feed weight					
655-1965			2		
Ösenschraube					
Eye screw					
655-133			2		
Perlondraht					
„Perlon“ wire					
3203.201.1000			1		
Zugfeder					
Traction spring					
DIN 912.39	(M6x16)		4		
Zylinderschraube					
Cylindrical screw					
DIN 912.42	(M6x20)		2		
Zylinderschraube					
Cylindrical screw					
DIN 912.44	(M6x25)		2		
Zylinderschraube					
Cylindrical screw					
655-105			2		
Zwischenleiste					
Intermediate ledge					
DIN 1481.48			19		
Spannhülse					
Clamping sleeve					
ES 2.4 168			1		
Mikroschalter					
Micro switch					
655-106			5		
Zwischenleiste					
Ledge					
655-124-1			2		
Seilumlenkung					
Cable deflection					
DIN 427.8	(M5X30)		2		
Schaftschraube					
Stud screw					





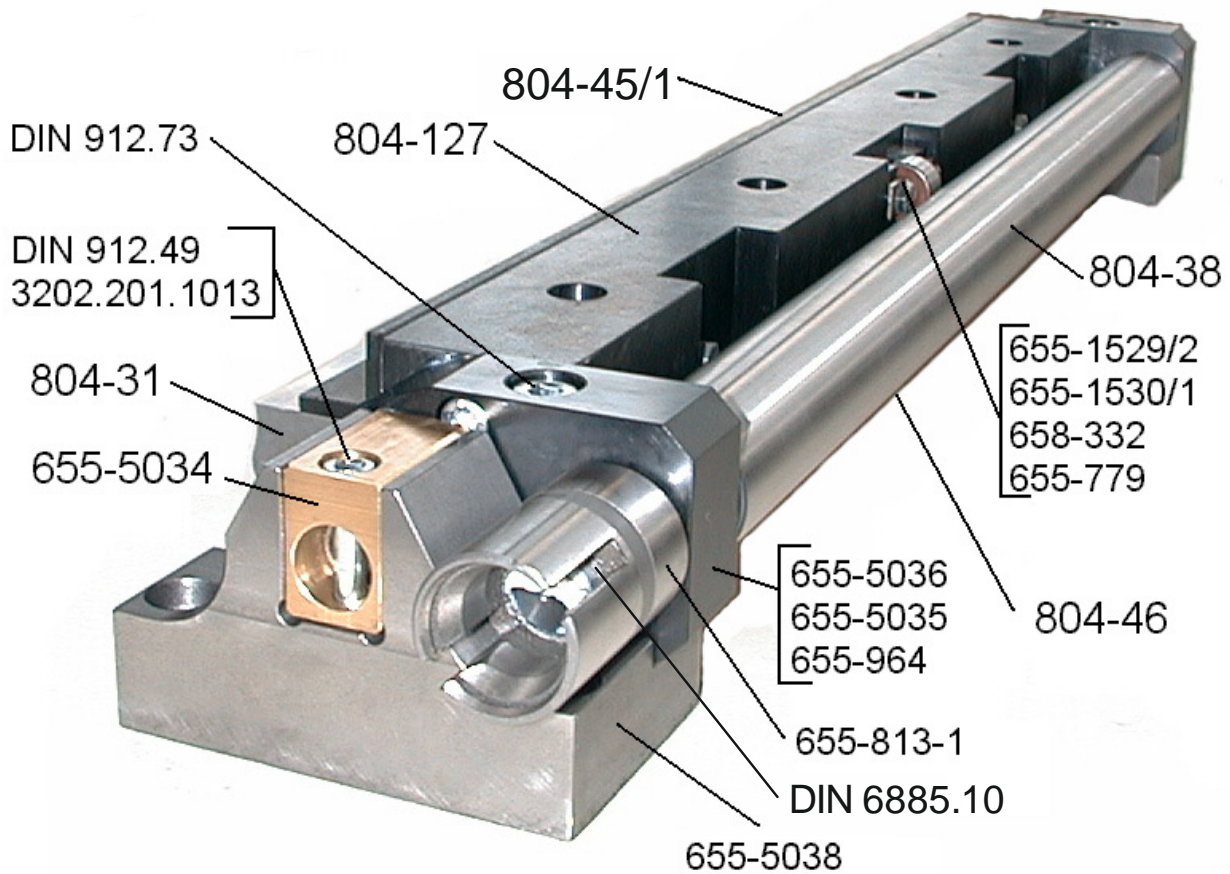
655-B1/1		1
Rollenzustellung		
Presser roll adjusting mechanism		
655-601-2		1
Skalenträger / Scale bearer		
655-634		1
Verstellspindel / Adjustment spindle		
655-610		1
Verstellspindel / Adjustment spindle		
DIN 5885.2		1
Passfeder / Fitting key		
32010.203.8		1
Seeger-V-Sicherung / safety ring		
655-604		1
Kegelrad / Bevel wheel		
655-5027		1
Handrad / Hand wheel		
655-609		1
Vorlegescheibe / Washer		
DIN 912.44	(M6x22)	1
Zylinderschraube / Cylindrical screw		
DIN 7.50		1
Zylinderstift / Cylindrical pin		
655-611		1
Kettenrad / chain wheel		
655-638/1		1
Zwischenring / Intermediate ring		
532-10403		1
Scheibe / Washer		
DIN 912.68	(M8x25)	1
Zylinderschraube / Cylindrical screw		
DIN 912.37	(M6x14)	2
Zylinderschraube / Cylindrical screw		
804-51		1
Distanzstück rechts / spacer piece right		
804-52		1
Distanzstück links / spacer piece left		
DIN 912.66	(M8x20)	4
Zylinderschraube / Cylindrical screw		
655-5030		2
Zentrierring / Center ring		
655-5031		2
Axial Nadelkranz / Axial bearing cage		
655-5032		2
Axiallagerscheibe / Axial bearing disk		
655-5033		2
Axiallagerscheibe / Axial bearing disk		

Führungsrollenaufhängung		
Presser roll suspension		
655-1922		1
Linker Oberarm / Left upper arm		
655-1921		1
Rechter Oberarm / right upper arm		
655-1923		2
Lagerbock / Pillow block		
DIN 912.69	(M8x30)	4
Zylinderschraube / Cylindrical screw		
655-1924		6
Leiste / Ledge		
655-1925		2
Gelenkfeder / Spring		
DIN 912.37	(M6x14)	4
Zylinderschraube / Cylindrical screw		
655-1926		2
Zugstangenbolzen / Tension rod bolt		
DIN 6799.8		4
Sicherungsring / Safety ring		
655-709/2		2
Einstellschraube / Adjusting screw		
DIN 936.2	(M12)	
Sechskantmutter / Hexagonal nut		
655-129		2
Unterlagscheibe / Washer		
3202.201.349		2
Druckfeder / Pressure spring		
DIN 933.26	(M8x12)	2
Sechskantschraube / Hexagonal screw		
DIN 125.8	(8,4)	
Scheibe / Washer		
655-625-1		2
Zugstange / tension rod		
655-619		2
Kettenrad / Chain wheel		
655-621		2
Gewindebüchse / Bushing		
655-620		2
Klemmflansch / Flange		
DIN 912.37	(M6x14)	6
Zylinderschraube / Cylindrical screw		
655-635-1		1
Kettenspanner / Chain spanner		
DIN 912.23	(M5x35)	2
Zylinderschraube / Cylindrical screw		
655-611		1
Kettenrad / chain wheel		
655-632		1
Büchse / bush		
532-10403		1
Scheibe / washer		
DIN 912.69	(M8x30)	
Zylinderschraube / Cylindrical screw		
655-636/2		1
Kette / chain		



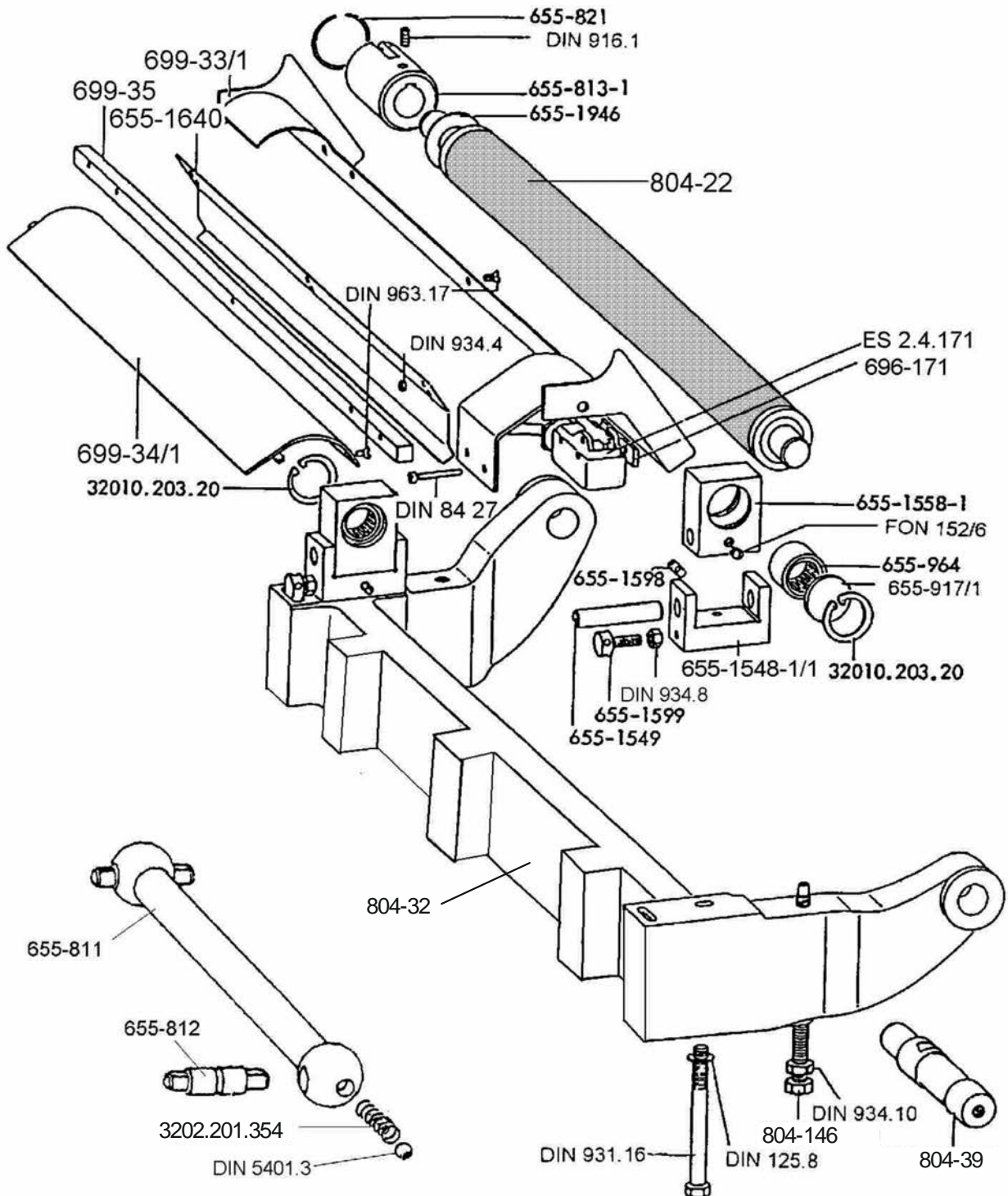


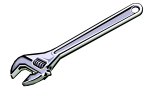
804-B3		1	655-1946		1
Schwenkträger mit Rolle und Lineal			Distanzscheibe		
Swivelling carrier with roll and presser bar			Spacing ring		
804-127		1	804-46		1
Schwenkträger			Abstreifer		
Swivelling carrier			Scraper		
FON 223/12		4	DIN 84.47	(M4x6)	4
Gewindeeinsatz Screw lock			Zylinderschraube		
Threaded insert Screw lock			Zylindrical screw		
DIN 933.84	(M6x35)	4	804-45/1		1
Sechskantschraube			Winkel		
Hexagonal screw			Angle		
655-5036		2	DIN 912 36	(M6x12)	8
Lagergehäuse			Zylinderschraube		
Bearing case			Zylindrical screw		
655-5035		2	804-31		1
Lagerbolzen			Lineal		
Bearing bolt			Presser bar		
655-964		2	655-732		8
Nadellager			Scheibe		
Needle bearing			Disk		
32010.203.20		3	655-5029		8
Seeger V-Sicherung			Zylinderschraube		
Seeger V-Ring			Zylindrical screw		
655-917/1		2	655-5038		2
Anlaufring			Schwenklager		
Disk			Swivelling bearing		
DIN 912.44	(M6x25)	8	FON 223/10		2
Zylinderschraube			Gewindeeinsatz Screw lock		
Zylindrical screw			Threaded insert Screw lock		
655-1529/2		4	DIN 912.68	(M8x25)	4
Stützrollenlager			Zylinderschraube		
Roller bearing			Zylindrical screw		
655-1530/1		2	655-1946		2
Stützlagerbolzen			Distanzscheiben		
Bearing bolt			Spacing ring		
658-332		2	655-5034		2
Nadellager			Lagerklotz		
Needle bearing			Bearing block		
655-779		4	3202.201.1013		2
Anlaufring			Druckfeder		
Disk			Pressure spring		
DIN 933.14	(M5x20)	4	DIN 912.49	(M6x50)	2
Sechskantschraube			Zylinderschraube		
Hexagonal screw			Zylindrical screw		
804-38	(oben / upper)	1	DIN 912.73	(M8x50)	2
Führungsrolle			Zylinderschraube		
Presser roll			Zylindrical screw		
655-813-1		1	DIN 912.73	(M8x50)	2
Kupplungsbüchse			Zylinderschraube		
Coupling sleeve			Zylindrical screw		
DIN 916.1	(M5x6)	1			
Gewindestift					
Threaded pin					
DIN 6885.10		1			
Passfeder					
Fitting key					



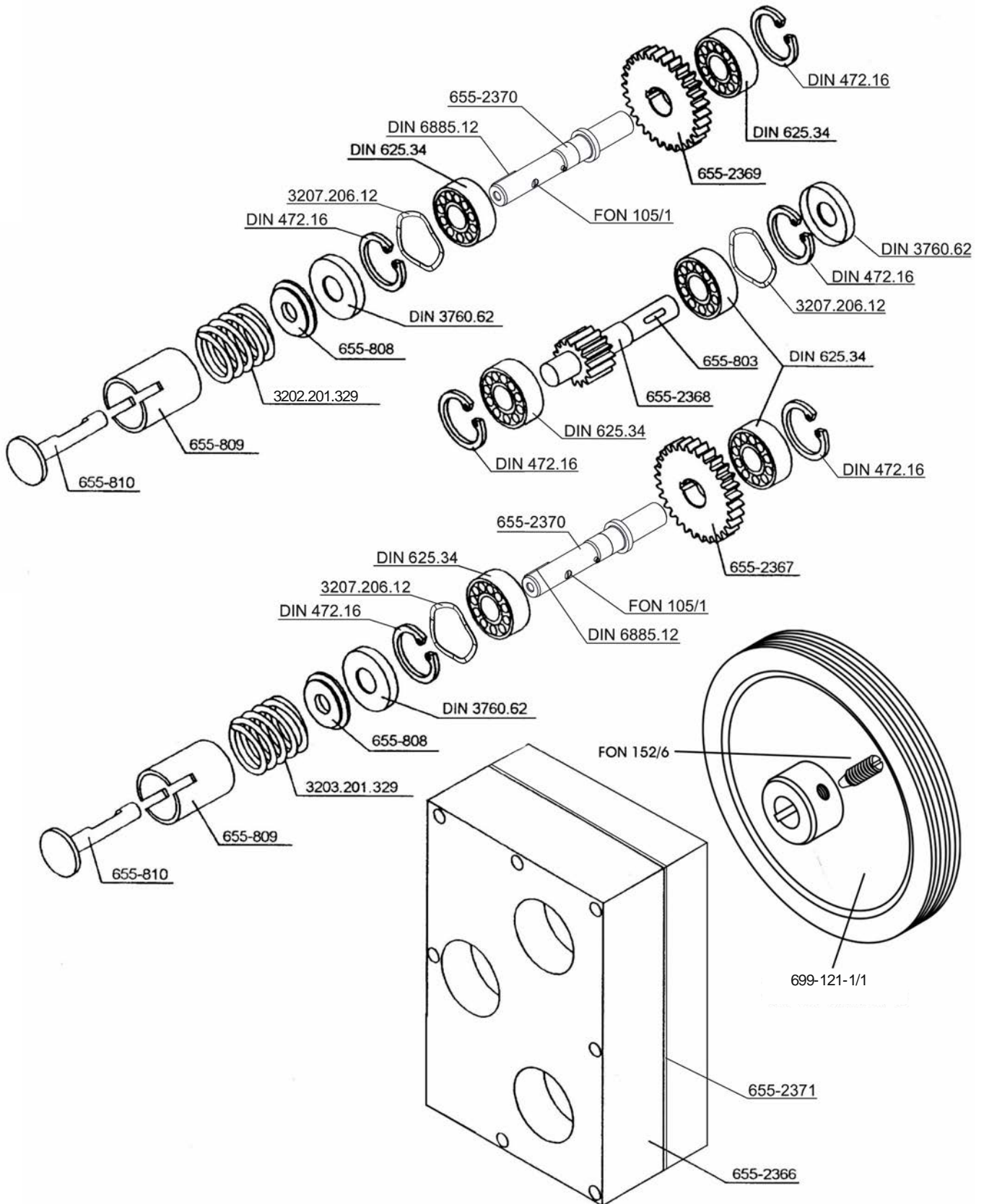


804-D1		1	DIN 934.10	(M8)	2
Kurzschwinge			Sechskantmutter		
Short swing			Hexagonal nut		
804-32		1	804-39		2
Kurzschwinge			Lagerbolzen		
Short swing			Bolt		
655-1548-1/1		2	804-D2		1
Gabelkörper			Leitblech		
Forked holder			Guide sheet		
655-1599		2	699-33/1		1
Bundschraube			Leitblech		
Collar screw			Guide sheet		
DIN 934.8	(M6)	2	699-34/1		1
Sechskantmutter			Düsenblech		
Hexagonal nut			Elastic trap board		
655-1598		2	655-1640		1
Gewindestift			Blattfeder		
Threaded pin			Spring		
DIN 931.16	(M8x75)	2	DIN 963.17	(M3x6)	12
Sechskantschraube			Senkschraube		
Hexagonal screw			Countersunk screw		
DIN 125.8	(8,4)	2	DIN 934.4	(M3)	6
Scheibe			Sechskantmutter		
Washer			Hexagonal nut		
655-1558-1		2	699-35		1
Lagerkörper			Leiste		
Bearing block			Gib		
655-1549		2	ES 2 4 171		1
Gabelachse			Leitung mit Schalter		
Fork axle			Cable with switch		
FON 152/6		2	696-171		1
Gewindestift			Lasche		
Threaded pin			Link		
655-964		4	DIN 84.27	(M3x18)	2
Nadellager			Zylinderschraube		
Needle bearing			Cylindrical screw		
32010.203.20		3	655-C1/1		1
Seeger-V-Sicherung			Gelenkwelle		
Seeger-V-Ring			Articulated shaft		
655-917/1		1	655-811		1
Anlaufring			Gelenkwelle		
Disk			Articulated shaft		
655-1946		1	655-812		2
Distanzscheibe			Gelenkzapfen		
Spacing washer			Pinion		
804-22		1	3202.201.354		2
Stahlvorschubwalze, Kordel 1,2 mm			Druckfeder		
Knurled steel feed roll 1,2 mm			Pressure spring		
655-813-1		1	DIN 5401.3	(3,969 mm / (5/32"))	
Kupplungsbüchse			Kugel		
Coupling sleeve			ball		
DIN 916.1	(M5x6)	1			
Gewindestift					
Threaded pin					
655-821		1			
Sprengring					
Spring ring					
804-146		2			
Sechskantschraube					
Hexagonal screw					





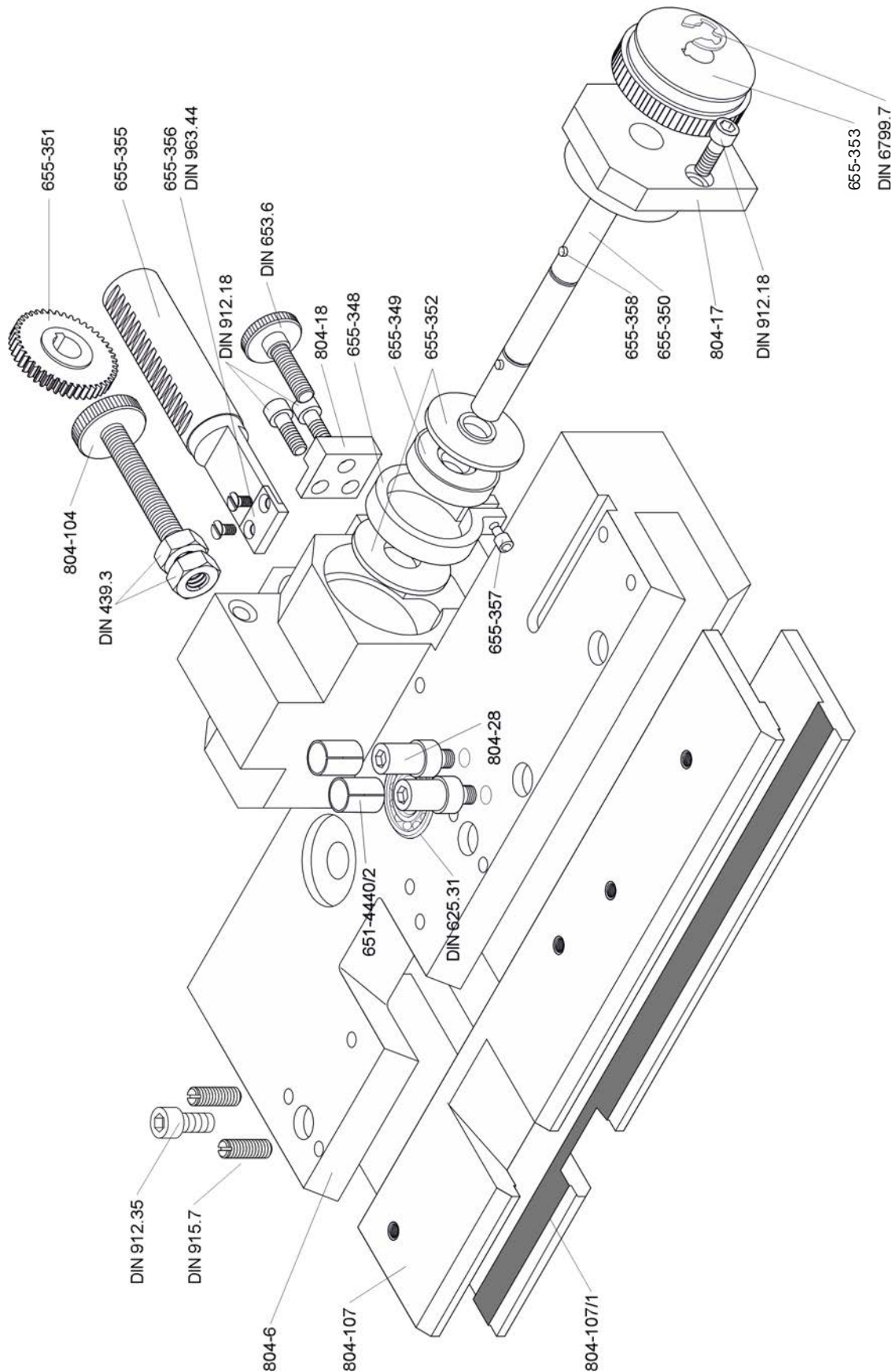
699-C2	1
Vorschubgetriebe	
Feed gear unit	
655-2366	1
Gehäuse mit Deckel Housing with cover	
655-2368	1
Ritzelwelle Pinion shaft	
655-2370	2
Getriebewelle Gear shaft	
655-2369	1
Oberes Zahnrad Upper gear wheel	
655-2367	1
Unteres Zahnrad Lower gear wheel	
DIN 625.34	6
Rillenkugellager Grooved ball bearing	
DIN 3760 62	3
Wellendichtung Gasket	
655-808	2
Federteller Spring collar	
3202.201.329	2
Druckfeder Pressure spring	
655-809	2
Kupplungsmuffe Coupling sleeve	
655-810	2
Stützpilz Supporting stud	
FON 105/1	2
Linsensenkschraube Countersunk screw	
699-121-1/1	1
Riemenscheibe mit Zähnen Pulley with teeth	





804-H6	1
Schleifapparat	
Grinding device	
804-6	1
Untere Bandführung / Lower band knife guidance	
DIN 625.31	2
Rillenkugellager / Grooved ball gearing	
804-107	1
Führungsleiste oben / Upper grinding ledge	
804-107/1	1
Führungsleiste unten / Lower grinding ledge	
DIN 912.35 (M6x10)	8
Zylinderschraube / Cylindrical screw	
DIN 915.7 (M6x10)	12
Gewindestift / Threaded pin	
804-28	2
Bolzen / Bolt	
651-4440/2	2
DU Buchse / Bush	
804-17	1
Aufnahme / Mounting device	
804-18	1
Platte / Plate	
DIN 912.18 (M5x12)	4
Zylinderschraube / Cylindrical screw	
655-350	1
Freilaufwelle / Free wheeling shaft	
655-358	3
Bolzen / Bolt	
655-351	1
Stirnrad / Gear wheel	
655-349	1
Freilauf / Free wheeling	
655-348	1
Klemmring / Clamping ring	
655-357	2
Druckpilz / Pressure piece	
655-352	1
Scheibe / Washer	
655-353	1
Seilrolle / Cord pulley	
DIN 6799.7	3
Sicherungsscheibe / Safety washer	

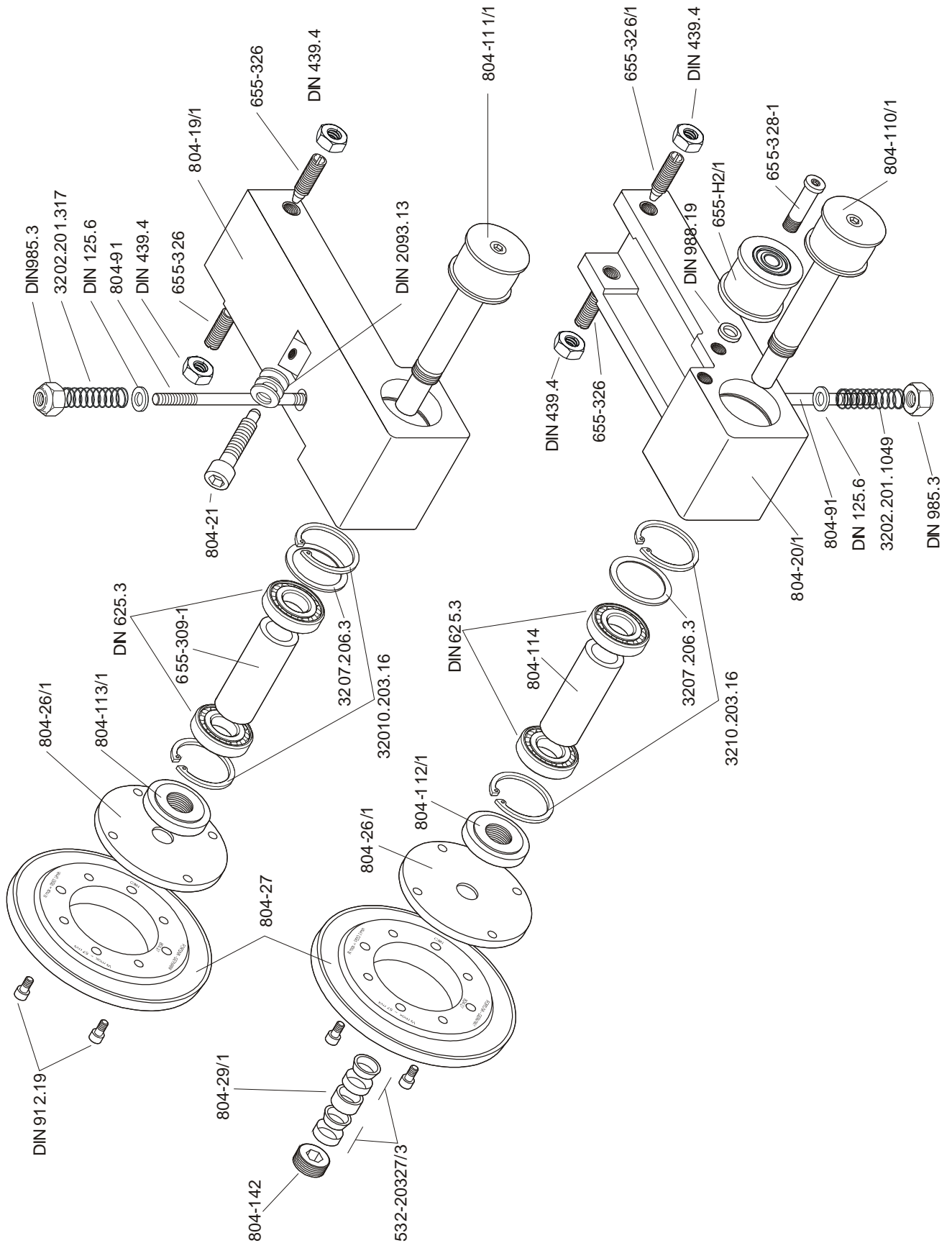
Fortsetzung Seite 18
Continuation page 18





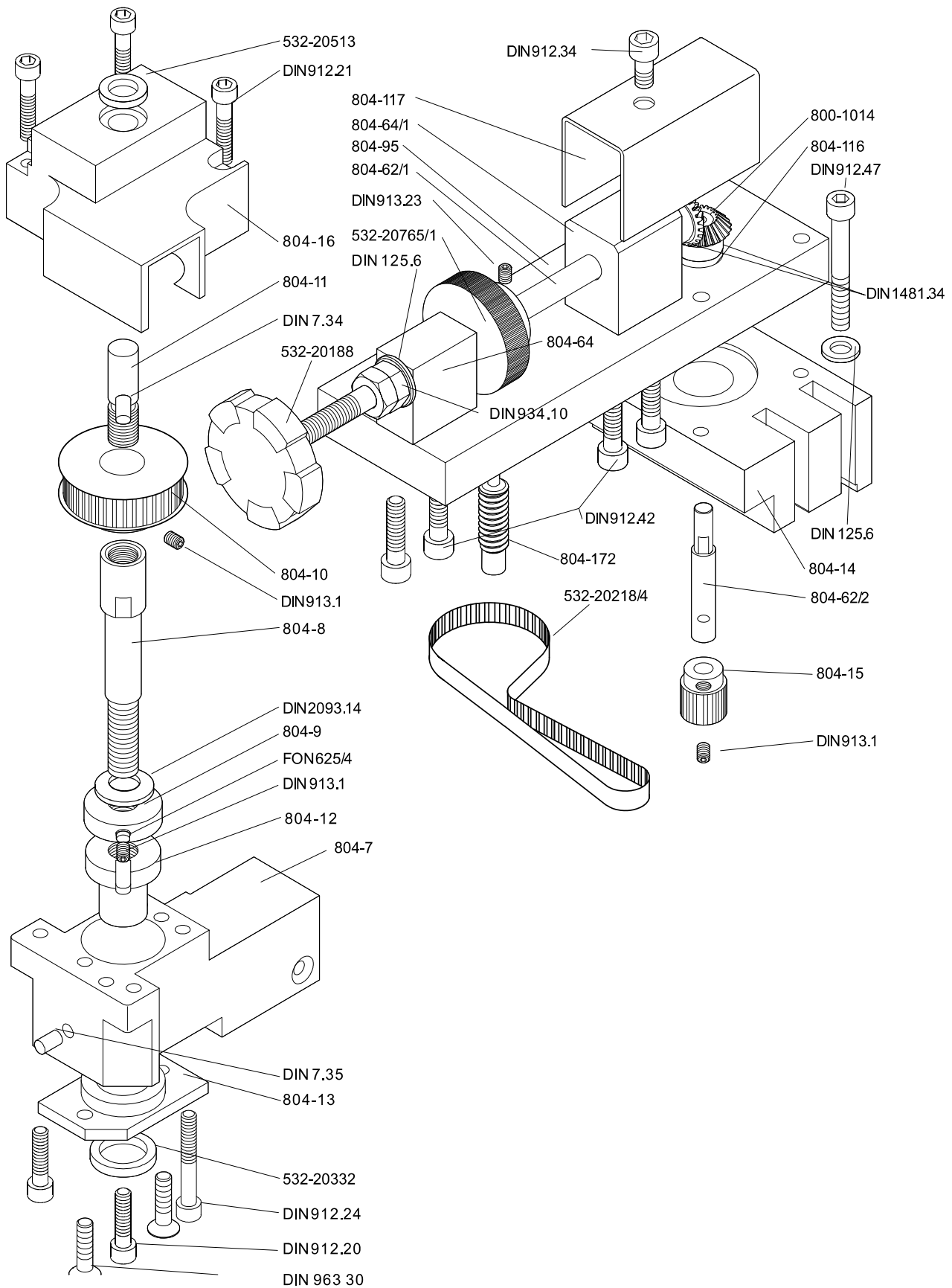
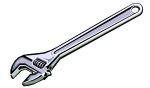
804-19/1	1	532-20327/3	4
Oberer Schleifarm / Upper grinding arm		Spannelement / Tension element	
32010 203 16	2	804-29/1	2
Seeger V Sicherung / Seeger V Ring		Distanzrohr / Spacing tube	
DIN 625 3	2	Flansch / Spacing tube	
Rillenkugellager / Grooved ball bearing		804-142	2
655-309-1	1	Spannschraube / Tension screw	
Zwischenrohr oben / Upper spacing bush		DIN 912.19 (M5x16)	8
3207 206 3	1	Zylinderschraube / Cylindrical screw	
Wellfeder / Spring			
804-111/1	1	804-27	2
Spindelwelle / Upper spindle shaft		CBN- Schleifscheibe / CBN- Emery wheel	
804-113/1	1		
Stirnlochm. (links) / Face hole nut l.h.			
804-20/1	1		
Unterer Schleifarm / Lower grinding arm			
32010 203 16	2		
Seeger V Sicherung / Seeger V Ring			
DIN 625.3	2		
Rillenkugellager / Grooved ball bearing			
804-114	1		
Zwischenhülse /			
3207 206 3	1		
Wellfeder / Spring			
804-110/1	1		
Spindelwelle unten / Lower spindle shaft			
804-112/1	1		
Stirnlochm. (rechts) / Face hole nut r.h.			
655-H2/1	1		
Spannrolle Tensioning pulley complete			
DIN 988.19	1		
Passscheibe			
655-328-1	1		
Spannrollenachse / Axle of tigthener pulley			
655-326	3		
Gewindestift / Threaded pin			
655-326/1	1		
Gewindestift / Threaded pin			
DIN 439 4	4		
Sechskantmutter / Hexagonal nut			
804-21	2		
Stellschraube /			
DIN 125.1 (6,4)	2		
Scheibe / Washer			
DIN 2093.13	32		
Tellerfeder / cup Spring			
804-91	2		
Stiftschraube			
3202 201 317	1		
Druckfeder / Pressure spring			
3202 201 1049	1		
Druckfeder / Pressure spring			
DIN 985.3 (M6)	2		
Sechskantmutter / Hex. Nut			
DIN 125.6 (6,4)	2		
Scheibe / Washer			

Fortsetzung Seite 20
Continuation page 20



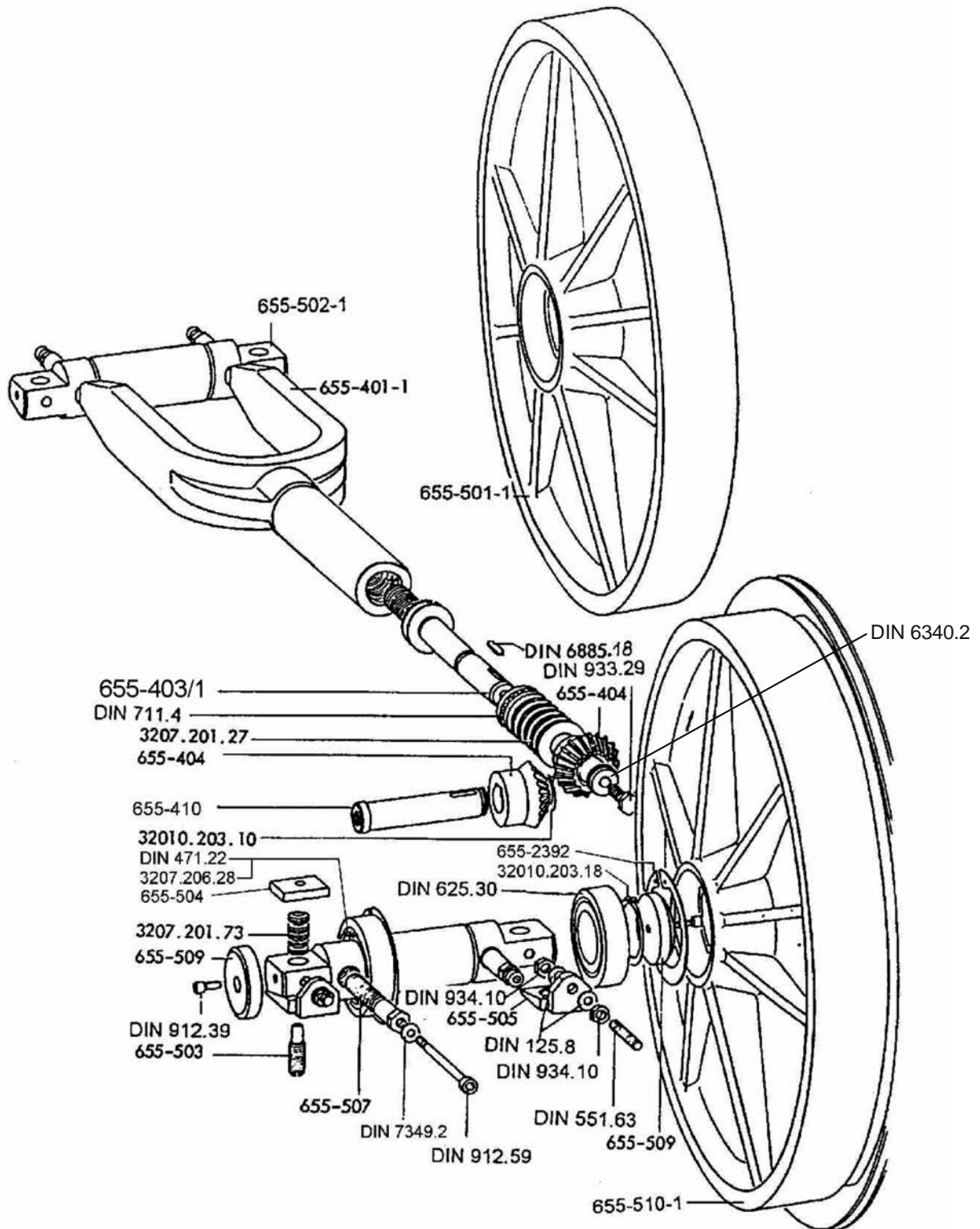


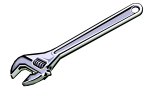
804-8		1	532-20218/4		1
Spindel / Spindle			Zahnriemen / Tooth belt		
DIN 2093.14		1	DIN 125.6	(6,4)	2
Tellerfeder / Cup spring			Scheibe / Washer		
804-9		1	DIN 912.47		1
Klemmring / Clamping ring			Zylinderschraube / Cylindrical screw		
FON 625/4		1	532-20765/1		1
Druckstück / Presser pice			Rastscheibe / Locking piece		
DIN 913.1	(M4x5)	1	DIN 913.23	(M6x8)	2
Gewindestift / Threaded pin			Gewindestift / Threaded pin		
804-10		1	804-172		1
Synchronscheibe / Synchronised pulley			Druckstück / Pressure piece		
DIN 913.1	(M5x5)	1	DIN 439.4	(M10)	1
Gewindestift / Threaded pin			Sechskantmutter / Hex.nut		
804-11		1	804-95		1
Stellbolzen / Bold			Halter / Holder		
DIN 7.34		1	804-62/2		
Zylinderstift / Cylindrical pin			Spindel / Spindle		
804-12		1	804-116		1
Stellhülse / Tube			Scheibe / Washer		
804-7		1	800-1014		2
Unterer Halter / Lower holder			Kegelrad / Bevel-gear		
DIN 7.35		1	DIN 1481.34	(4x16)	2
Zylinderstift / Cylindrical pin			Spannstift / Clamping sleeve		
DIN 912.24	(M5x40)	2	804-62/1		1
Zylinderschraube / Cylindrical screw			Spindel / Spindle		
DIN 912 20	(M5x20)	2	804-64		1
Zylinderschraube / Cylindrical screw			Lager / Bracket		
804-16		1	804-64/1		1
Abdeckung / Cover			Lager / Bracket		
532-20513		1	DIN 912.42	(M6x20)	
Absteifer / Scraper			Zylinderschraube / Cylindrical screw		
DIN 912.21	(M5x25)	3	DIN 934.10		3
Zylinderschraube / Cylindrical screw			Sechskantmutter / Hex.nut		
804-14		1	532-20188		1
Halter / Holder			Rippengriff / Ribbed handle		
804-15		1	804-117		1
Synchronscheibe / Synchronised pulley			Abdeckung / Cover		
			DIN 912.34	(M6x8)	1
			Zylinderschraube / Cylindrical screw		





804-F1	1	655-F1/1 655-F1/2	F1/1	F1/2
Bandspannung		Bandscheibe links und rechts	Links	Rechts
Band knife tensioning device		Left and right hand pulleys	Left	Right
655-401-1	1	655-501-1	1	
Spanngabel		Bandscheibe links		
Tensioning fork		Pulley left hand		
FON 223/9	1	655-510-1		1
Gewindeeinsatz		Bandscheibe rechts		
Threaded insert		Pulley right hand		
655-403/1	1	655-2392	2	2
Druckspindel		Seeger V Sicherung		
Spindle		Seeger V Ring		
DIN 6885.18	1	DIN 625.30	2	2
Passfeder		Rillenkugellager		
Fitting key		Grooved ball bearing		
DIN 711.4	1	655-502-1	1	1
Axialrillenkugellager		Bandscheibenachse		
Grooved ball bearing		Axle		
3207.201.27	18	32010 203 18	1	1
Tellerfeder		Seeger V Sicherung		
Cup spring		Seeger V Ring		
655-404	1	DIN 471.22	1	1
Kegelrad		Sicherungsring		
Bevel wheel		Safety ring		
DIN 6340.2	1	655-505	2	2
Scheibe		Einstellkeil		
Washer		Wedge		
DIN 933.29	1	DIN 551.63	2	2
Sechskantschraube	(M8x20)	Gewindestift		
Hexagonal screw		Threaded pin		
655-410	1	DIN 934.10	6	6
Kegelradwelle		Sechskantmutter		
Shaft		Hexagonal nut		
655-404	1	655-507	2	2
Kegelrad		Stützschraube		
Bevel wheel		Screw		
32010.203.10	1	3207.206.28	4	4
Seeger V Sicherung		Wellfeder		
Seeger V Ring		Spring		
		DIN 125.8	4	4
		Scheibe		
		Washer		
		655-503	2	2
		Führungsschraube		
		Screw		
		3207.201.73	20	20
		Tellerfeder		
		Cup spring		
		655-504	2	2
		Druckplatte		
		Plate		
		DIN 912 59	2	2
		Zylinderschraube		
		Cylindrical screw		
		DIN 7349.2	2	2
		Scheibe		
		Washer		
		655-509	2	2
		Vorlegscheibe		
		Washer		
		DIN 912.39	2	2
		Zylinderschraube		
		Cylindrical screw		



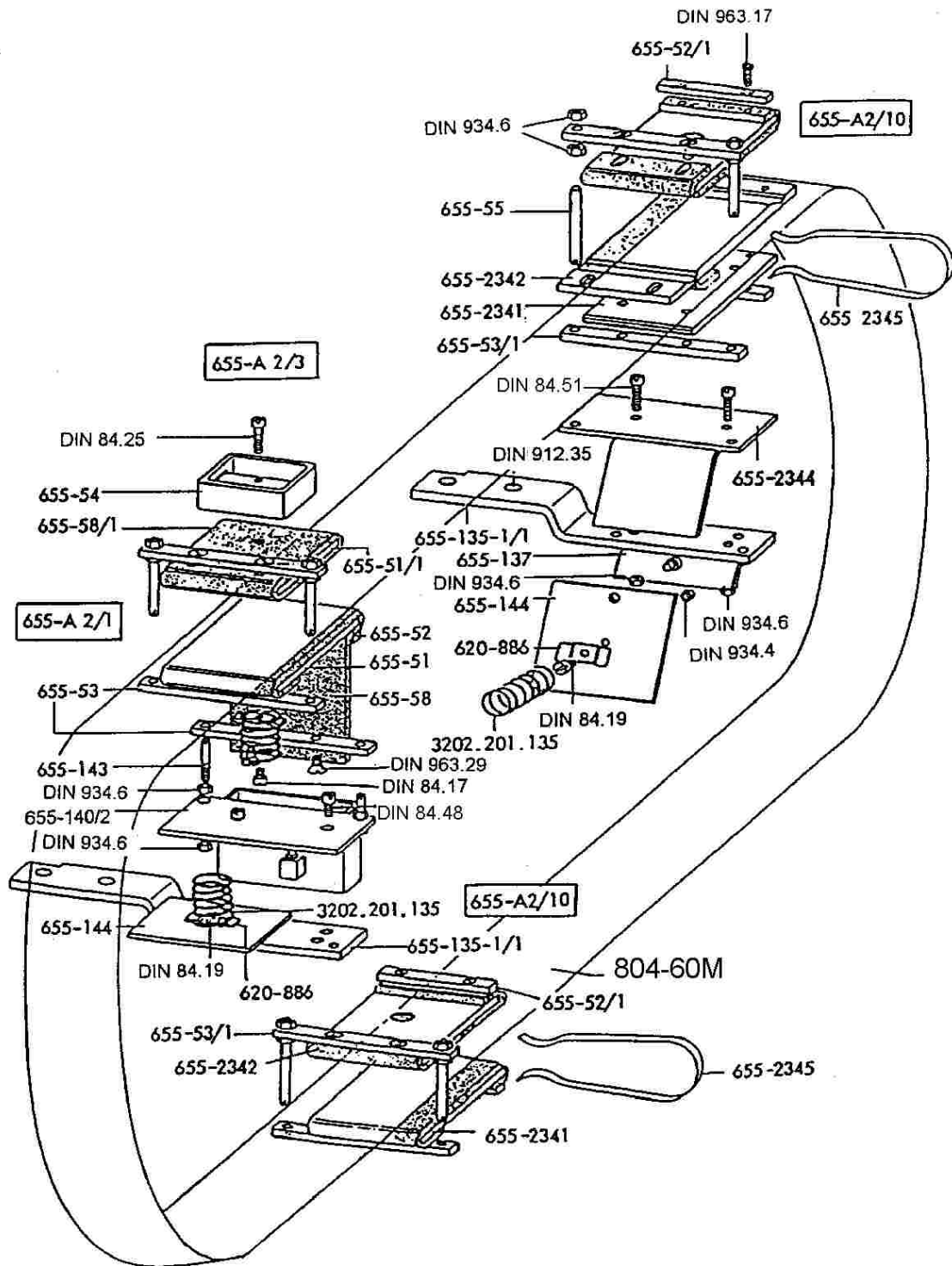


655-A2/10		4
Abstreiferfilz		
Scraper felt complete		
655-2341		1
Spannplatte		
Plate		
655-2342		1
Abstreiferfilz		
Scraper felt		
655-52/1		1
Spannleiste		
Clamping ledge		
655-53/1		1
Halteleiste		
Fixing ledge		
DIN 963.17	(M3x6)	4
Senkschraube		
Countersunk screw		
655-135-1/1		2
Abstreifarm / Scraper arm		
655-144		2
Abstreifplatte / Plate		
620-886		2
Federklemme / Spring clamp		
655-2344		1
Obere Führungsplatte / Upper guide plate		
655-137		1
Winkelblech / Angular guide		
655-140/2		1
Ölbehälter / Oil container		
DIN 84.48	(M4x8)	2
Zylinderschraube / Cylindrical screw		
3202.201.135		2
Druckfeder / Pressure spring		
655-55		4
Schaftschraube / Stud screw		
DIN 84.19	(M3x6)	2
Zylinderschraube / Cylindrical screw		
DIN 84.51	(M4x12)	2
Zylinderschraube / Cylindrical screw		
DIN 934.4	(M3)	2
Sechskantmutter / Hexagonal nut		
DIN 934.6	(M4)	12
Sechskantmutter / Hexagonal nut		
655-2345		2
Spannfeder		
spring		

655-A2/1		1
Ölerfilz unten		
Lower oiler felt		
655-51		1
Spannplatte		
Plate		
655-58		1
Ölerfilz		
Oiler felt		
655-52		1
Spannleiste		
clamping ledge		
655-53		1
Halteleiste		
Fixing ledge		
DIN 963.17	(M3x6)	2
Senkschraube		
Countersunk screw		
DIN 963.29	(M4x6)	2
Senkschraube		
Countersunk screw		

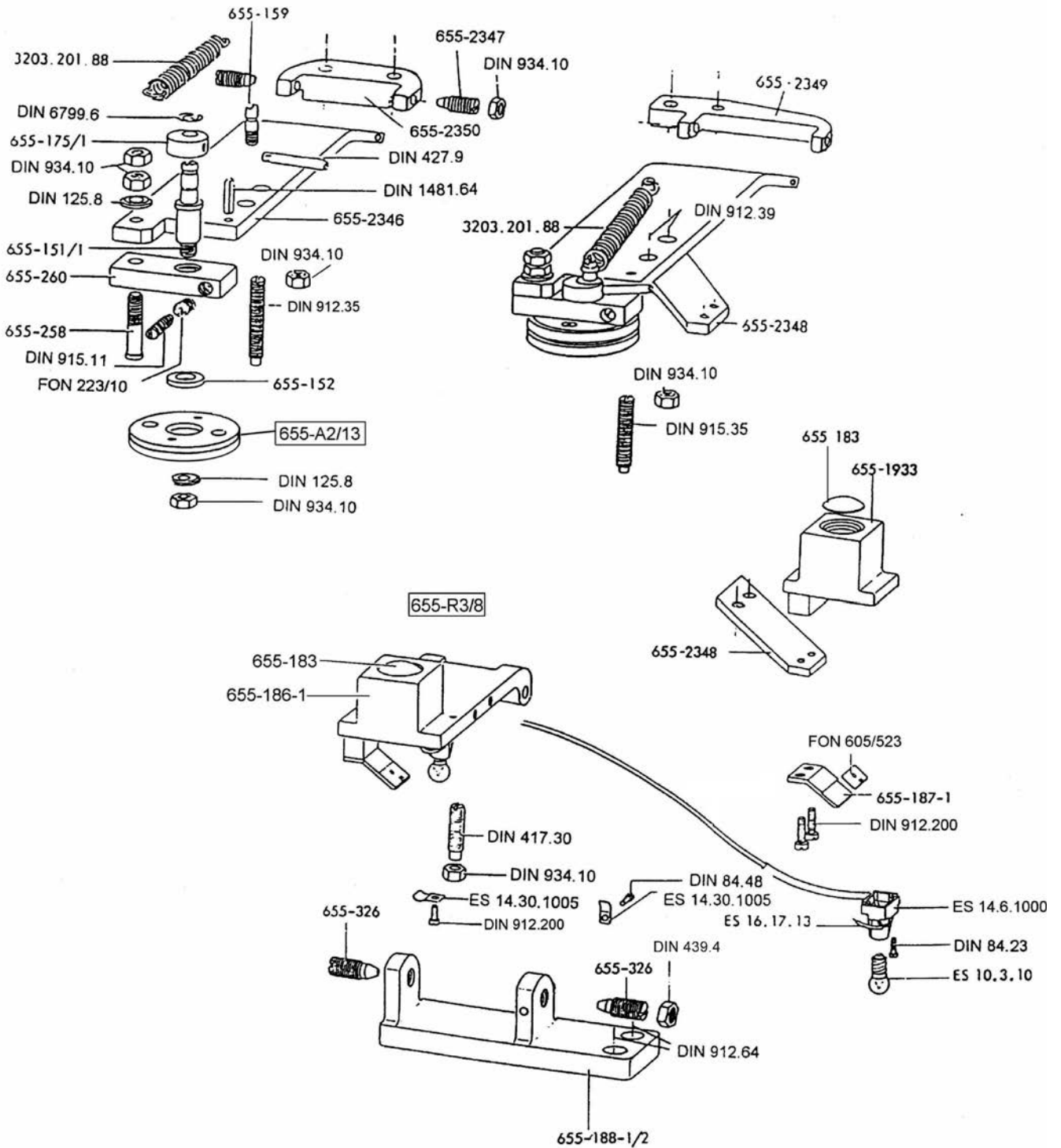
655-A2/3		1
Ölerfilz oben		
Upper oiler felt		
655-51/1		1
Spannplatte		
Plate		
655-58/1		1
Ölerfilz		
Oiler felt		
655-53		1
Halteleiste		
Fixing ledge		
DIN 963.29	(M4x6)	1
Senkschraube		
Countersunk screw		
655-55		2
Schaftschraube		
Stud screw		
DIN 934.6	(M4)	2
Sechskantmutter		
Hexagonal nut		
655-54		1
Oelfangrahmen		
Oil frame		
DIN 84.25	(M3x12)	1
Zylinderschraube		
Cylindrical screw		

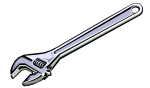
804-60 M		1
Bandmesser		
Band knife		



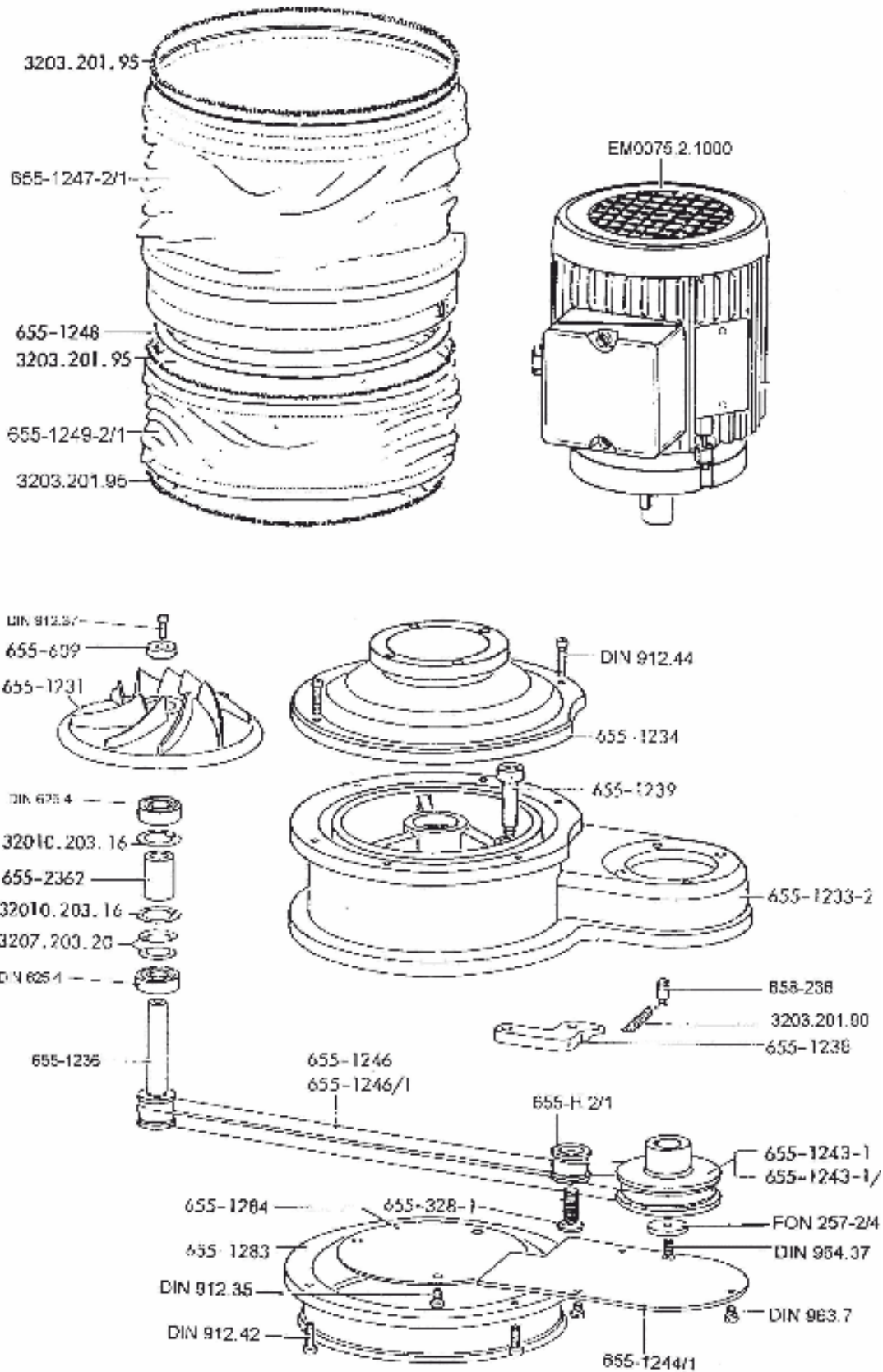
**655-A3/5...7****Stützrollentr. unten und oben****Carrier lower and upper**

	unten lower	oben upper		unten lower	oben upper
655-2346	1	1	DIN 934.10 (M8)	2	2
Stützrollenträger			Sechskantmutter / Hexagonal nut		
Carrier			655-2348		1
655-260	1	1	Leiste / Ledge		
Lagerhebel			DIN 912.39 (M6x16)		2
Lever			Zylinderschraube / Cylindrical screw		
FON 233/10	1	1	655-1933		1
Gewindeeinsatz			Lupenhalter / Lens holder		
Threaded insert			655-187-1		1
DIN 915.11 (M6x25)	1	1	Skalenhalter		
Gewindestift			655-183		1
Threaded pin			Lupe / Lens		
655-258	1	1	ES10.3.10		1
Gewindebolzen			Glühlampe / Bulb		
Threaded bolt					
655-151/1	1	1	655-R3/8	1	
Stützrollenschraube			Lupenträger links / Scale carrier left		
Screw			655-186-1	1	
DIN 125.8 (8,4)	1	1	Lupenhalter / lens holder		
Scheibe			655-183	1	
Washer			Lupe / Lens		
DIN 934.10 (M8)	2	2	655-187-1	1	
Sechskantmutter			Skalenhalter / Scale carrier		
Hexagonal nut			FON 605/523	1	
655-175/1	1	1	Messerskala / Scale		
Exenterschraube			DIN 912.200 (M4x6)	2	
Eccentric disk			Zylinderschraube		
DIN 427.9 (M5x35)	1	1	Cylindrical screw		
Schaftschraube			DIN 84.23 (M3x10)	2	
Stud screw			Zylinderschraube		
DIN 6799.6	1	1	Cylindrical screw		
Sicherungsscheibe			ES 14.6.1000	1	
Safety washer			Lampenfassung / Bulb socket		
655-159	1		ES 10.3.10	1	
Schaftschraube			Glühlampe / Bilb		
Stud screw			655-188-1/2	1	
DIN 915.35 (M8x50)	1	1	Lupenträger / Lens holder		
Gewindestift			655-326	2	
DIN 1481.64	1	1	Gewindestift / Threaded pin		
Spannstift			ES 14.30.1005	2	
Clamping sleeve			Befestigungsschelle / Clip		
655-2350	1		DIN 912.200 (M4x6)	2	
Lagerbock unten			Zylinderschraube		
Supporting block (lower)			DIN 417.30 (M8x40)	1	
655-2349		1	Gewindestift / Threaded pin		
Lagerbock oben					
Supporting block (upper)			655-A2/13	2	
655-2347	2	2	Stützrolle komplett		
Gewindestift			Supporting roll compl.		
Threaded pin					



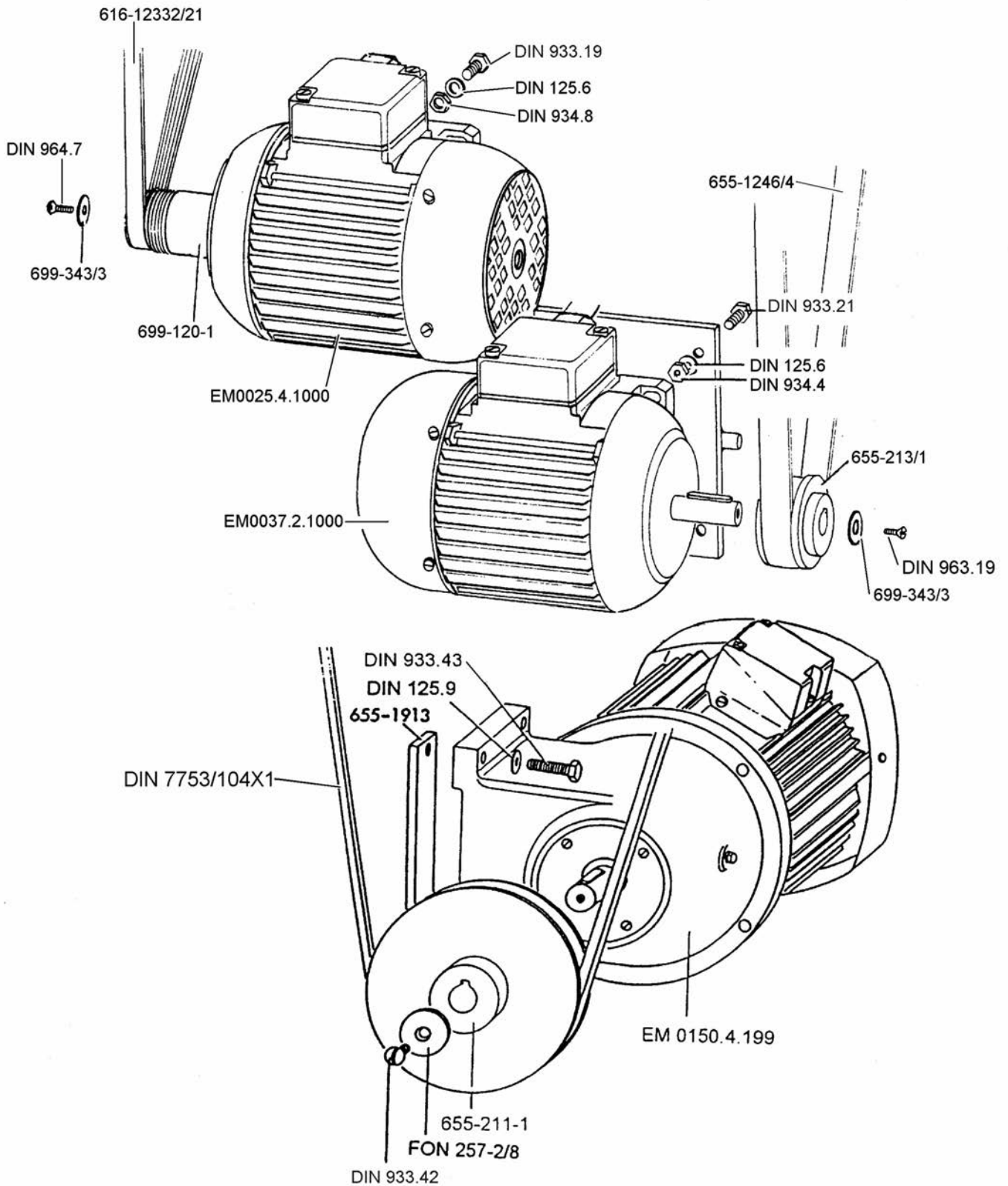


655-G8		2	DIN 912.44	(M6x25)	3
Gebläse Späne			Zylinderschraube		
Blower			Cylindrical screw		
655-1233-2		1	655-1283		1
Flanschgehäuse			Anschlussring		
Housing			Ring		
655-1236		1	655-1284		1
Gebläsewelle			Staubdeckel		
Blower shaft			Dust cap		
DIN 625.4		2	DIN 912.35	(M6x10)	3
Rillenkugellager			Zylinderschraube		
Grooved ball bearing			Cylindrical screw		
32010.203.16		2	DIN 912.42	(M6x20)	6
Seeger V-Sicherung			Zylinderschraube		
Seeger V-Ring			Cylindrical screw		
3207.203.20		2	EM0075.2.1000		2
Tellerfeder			Drehstrommotor (Gebläse)		
Spring			Three phase A.C. motor (Blower)		
655-2362		1	655-1244/1		1
Zwischenrohr			Deckblech		
Spacing tube			Cover plate		
655-1231		1	50 Hz / 50 c/s		2
Windflügel			655-1243-1		
Impeller			Riemenscheibe		
655-609		1	Pulley		
Vorlegscheibe			655-1246		2
Washer			Flachriemen		
DIN 912.37	(M6x14)	1	Flat belt		
Zylinderschraube			60 Hz / 60 c/s		
Cylindrical screw			655-1243-1/1		2
655-1238		1	Riemenscheibe		
Spannhebel			Pulley		
Lever			655-1246/1		2
655-1239		1	Flachriemen		
Spannhebelschraube			Flat belt		
Screw			655-1247-2/1		2
655-H2/1		1	Staubfänger / Dust collector		
Spannrolle			655-1248		2
Tensioning pulley			Ring / Ring		
655-328-1		1	655-1249-2/1		2
Spannrollenachse			Staubsack / Dust bag		
Axle			3203.201 95		6
658-236		1	Zugfeder / Spring		
Ösenschraube			804-89		1
Screw			Filtermattenzuschnitt / Filter element		
3203.201.90		1			
Zugfeder					
Spring					
DIN 988.19		1			
Passscheibe					
655-1234		1			
Gebläsedeckel					
Blower top					



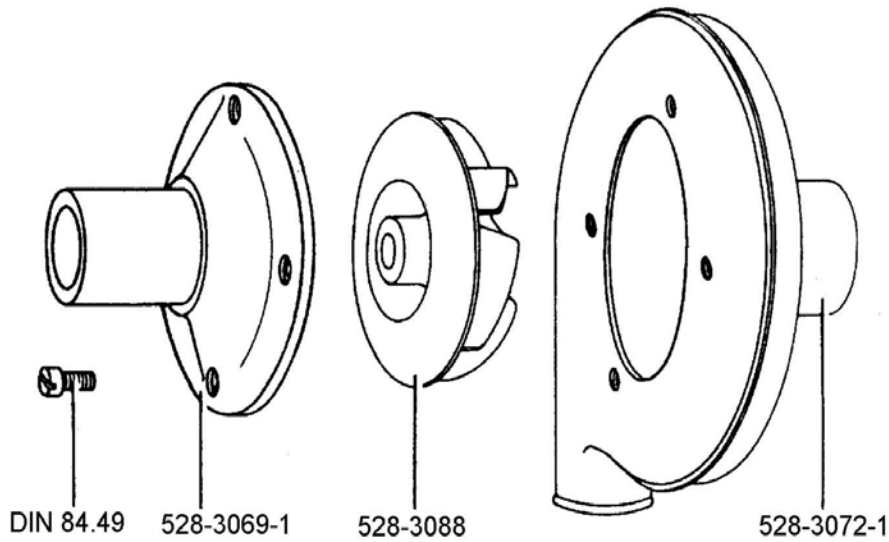
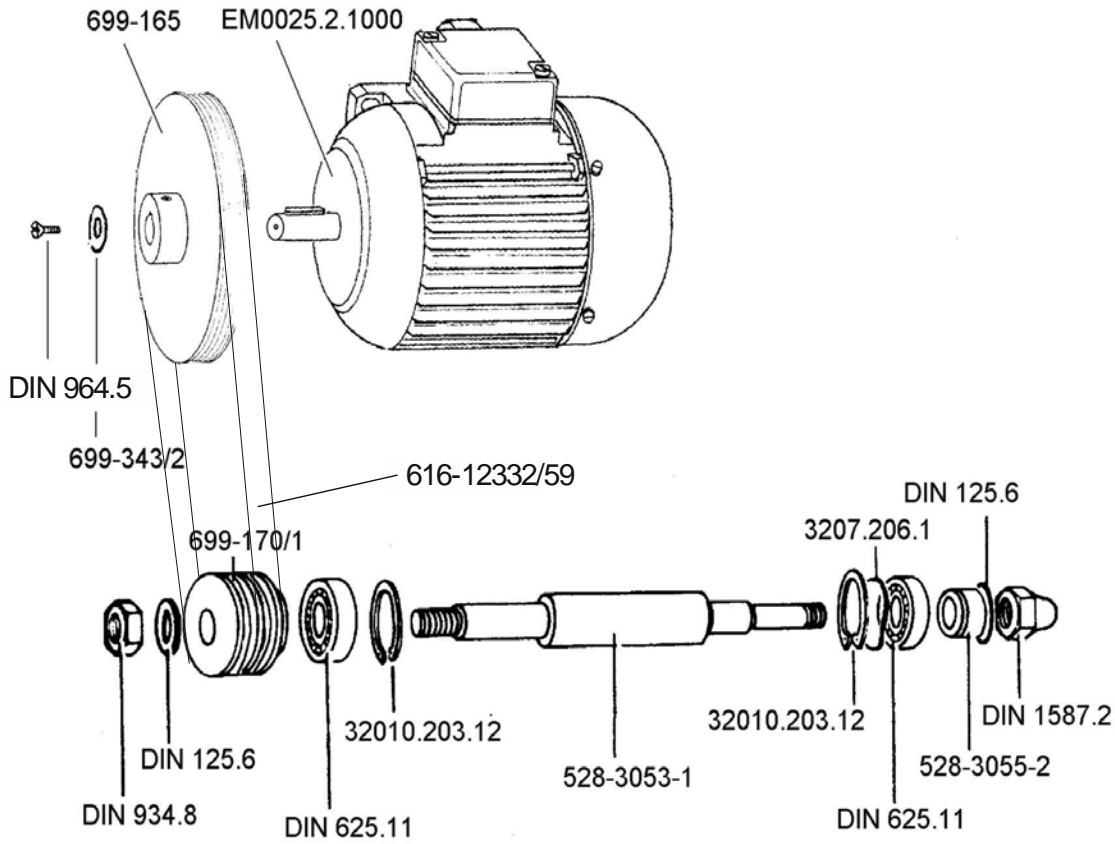


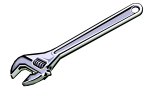
EM0025.4.1000		1	EM0037.2.1000		1
Drehstrommotor Vorschub			Drehstrommotor Schleifapparat		
Three phase A.C. motor (feed)			Three phase A.C. motor (Grinding device)		
699-120-1		1	655-213/1		1
Motorriemenscheibe			Motorriemenscheibe 60 Hz		
Belt pulley			Belt pulley 60 Hz		
616-12332/21		1	655-1246/4		1
Poly-V-Riemen			Hevaloid Riemen		
Poly-V-Belt			Hevaloid belt		
699-343/3		!	699-343/3		1
Vorlegscheibe			Vorlegscheibe		
Washer			Washer		
DIN 964.7	(M5x12)	1	DIN 963.19	(M5x16)	1
Linsensenkschraube			Senkschraube		
Countersunk screw			Countersunk screw		
DIN 933.19	(M8x16)	4	DIN 933.21	(M6x20)	4
Sechskantschraube			Sechskantschraube		
Hexagonal screw			Hexagonal screw		
DIN 125.6	(6,4)	4	DIN 125.6	(6,4)	4
Scheibe			Scheibe		
Washer			Washer		
DIN 934.8	(M6)	4	DIN 934.4	(M6)	4
Sechskantmutter			Sechskantmutter		
Hexagonal nut			Hexagonal nut		
EM0150.4.199		1			
Drehstrommotor Bandmesser					
Three phase A.C. motor (Band knife)					
655-211-1		1			
Motorriemenscheibe					
Belt pulley					
DIN 7753/104x1					
Schmalkeilriemen					
V-Belt					
FON 257.2/8		1			
Vorlegscheibe					
Washer					
DIN 933.42		1			
Sechskantschraube					
Hexagonal screw					





528-G10		1	699-170/1		1
Gebläse für Schleifstaubabsaugung			Riemenscheibe		
Blower for grinding dust			Pulley		
528-3069-1		1	DIN 125.6	(6,4)	1
Lagerflansch			Unterlagscheibe		
Flange			Washer		
528-3072-1		1	DIN 934.8		1
Schneckengehäuse			Sechskantmutter		
Worm casing			Hexagonalmutter		
DIN 84.49	(M4x10)	4			
Zylinderschraube					
Cylindrical screw					
528-3053-1		1	655-G1/9		1
Gebälsewelle			Staubfilter für Schleifstaub		
Spindle			Dust filter for grinding dust		
3207.206.1		1	Nur komplett lieferbar		
Wellfeder			Available only assembled		
Spring					
DIN 625.11		2			
Rillenkugellager					
Grooved ball bearing					
32010.203.12		2			
Seeger V Sicherung					
Seeger V ring					
528-3055-2		1			
Zwischenrohr					
Intermediate bushing					
528-3088		1			
Windflügel					
Impeller					
DIN 125.6	(6,4)	1			
Unterlagscheibe					
Washer					
DIN 1587.2	(M6)	1			
Sechskant- Hutmutter					
Hexagonal nut					
EM0025.2.1000		1			
Drehstrommotor					
Three phase A.C. motor					
699-165		1			
Riemenscheibe					
Pulley					
699-343/2		1			
Vorlegscheibe					
Washer					
DIN 964.5	(M4x12)	1			
Senkschraube					
Countersunk screw					
616-12332/59		1			
Poly-V-Riemen					
Poly-V-Belt					





804-PP1	1	636-10040	3
Pneumatik- Steuerung		Steckverschraubung 1/4"	
Pneumatic control		Connecting piece 1/4 inch	
636-10011	1	636-10041	3
Filter Regelventil		T- Verschraubung	
Filter control valve		T- connection	
ES 25.3.1001	1	636-10042	5
Einschaltventil		Schottverschraubung	
Starting valve		Connecting piece	
636-10022	1	636-10048	2
Kupplungsstecker		Drossel	
Pneumatic plug		Choke	
636-10027	1	636-10043	5
Kupplung mit Schlauchanschluß		Steckverschraubung	
Plug tube		Connecting piece	
636-10049	1	636-10044	1
Schalldämpfer		Fußventil	
Sound absorber		Foot valve	
636-10026	2		
Kunstschlauch schwarz			
Tube / black			
636-10045			
Kunstschlauch blau			
Tube / blue			
636-10025			
Kunstschlauch blau / schwarz	3		
Tube / blue- black			
636-10032	2		
Kurzhubzylinder			
Cylinder			
636-10033	2		
Schwenkflansch			
Flange			
636-10034	2		
Gabelkopf			
Fork head			
696-10035	2		
Lagerbock			
Bearing block			
636-10037	1		
Druckregelventil			
Pressure control valve			
636-10038	1		
Manometer			
Pressure gauge			
636-10039	6		
Steckverschraubung 1/8"			
Connecting piece 1/8 inch			



Notizen / Notes